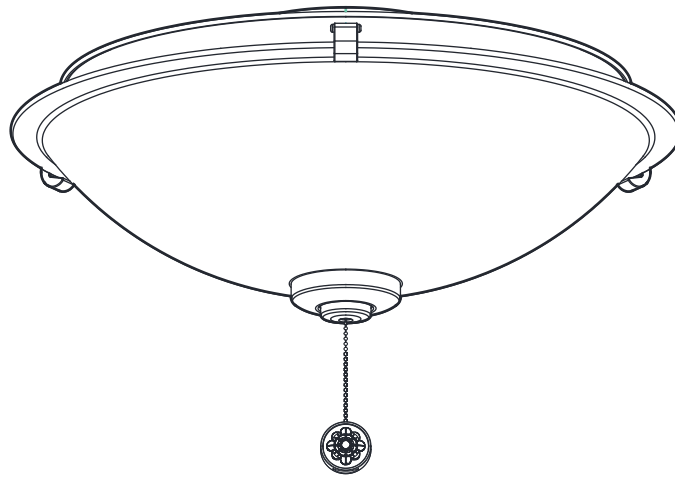


MONTE CARLO

FAN COLLECTIONS

Owner's Guide and Installation Manual



Canadienne-française P. 5

MC247XX Series light kit

CUL Model NO. : MC247XX

Attach sales receipt to this card and retain as your proof of purchase

DATE OF PURCHASE: _____

RETAILER NAME: _____

MODEL NUMBER: _____

RETAILER ADDRESS: _____

To register your fixture, please visit our website www.montecarlofans.com



2.8 kgs
6.16 lbs

Light kit weight



Cautions and Warnings

GENERAL

CAUTION: To reduce the risk of fire and electric shock, this light kit should be used only with 5COM52XX, 5HS42XX, 5OR52XX, 5TLR54XX series fans manufactured by Chien Luen Industries (Zhongshan) LTD.

To assure success of this installation be sure to read the instructions and review the diagrams thoroughly before beginning. Follow the instructions that are applicable for your light kit.

Review the installation instructions supplied with your fan. Make sure that your fan has been installed and wired properly to allow use with your light kit.

All electrical connections must be in accordance with local codes, ordinances, and national electrical codes. Use AC 120V/60HZ power supply only.

If you are unfamiliar with methods of installing electrical wiring, secure the services of a qualified electrician.

WARNING: Risk of electrical shock. Before starting installation, disconnect the power by turning off the circuit breaker or removing the fuse at the fuse box. Turning the power off using the fan switch is not sufficient to avoid electrical shock.

CAUTION: Lamp may not be compatible with all controllers, do not use this fixture with any unverified solid state fan/light control devices, or dimmers.

NOTE: The important safeguards and instructions appearing in this manual are not meant to cover all possible conditions and situations that may occur. It must be understood that common sense, caution and care are factors that cannot be built into any product. These factors must be supplied by the person(s) caring for and operating the unit.

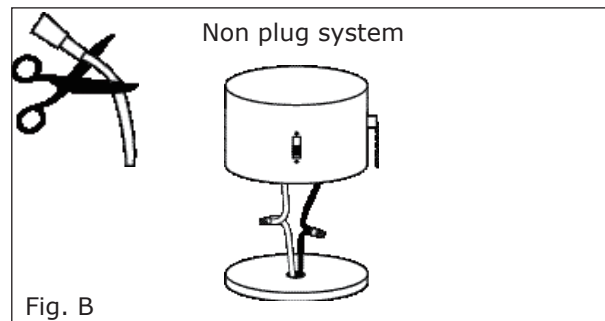
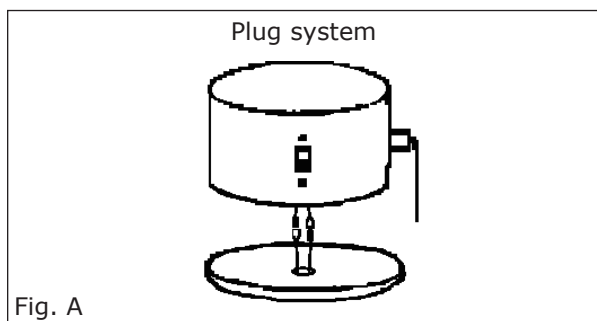
NOTE: For normal installation, please use the plug system to install light kit. Figure A.

For installation where the fan doesn't have a plug system, remove plugs (cut off plugs with scissors or wire cutters) and wire lead wires from source to lead wires from light kit. Install wire nuts to all connections making sure no filaments are exposed. Figure B

Use remote control that comes with fan to control up light and down light separately when used with fan.

If the light kit is available with Semi Flush Mount, use wall switch when the light kit is installed with semi flush mount.

Note: Suitable for use in damp locations.

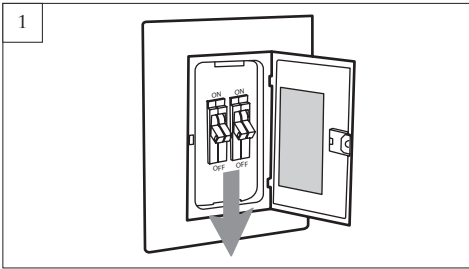


Customer Service
800-969-3347

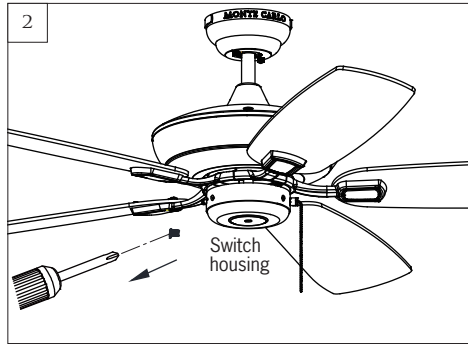
Customer Service Center
7400 Linder Ave.
Skokie, IL 60077
www.montecarlofans.com



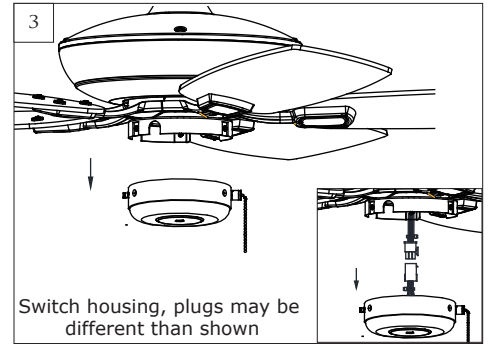
GENERAL INSTALLATION



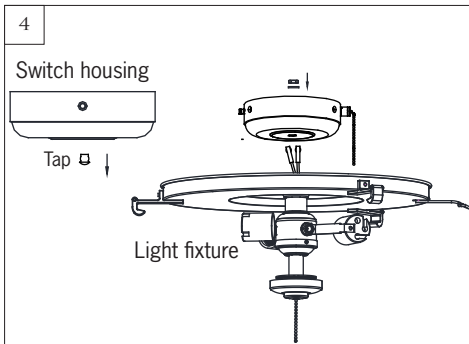
Before you begin installing the fan, Switch power off at Service panel and lock service disconnecting means to prevent power from being switched on accidentally. When the service disconnecting means cannot be locked, securely fasten a warning device, such as a tag, to the service panel.



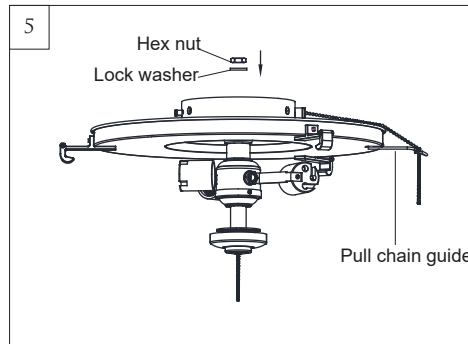
Remove set screws from switch housing. Keep screws. Switch housing may be different than shown.



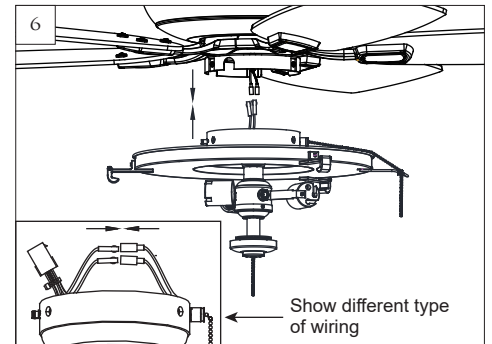
Unplug (if wiring with quick connectors) and remove the switch housing from fan.



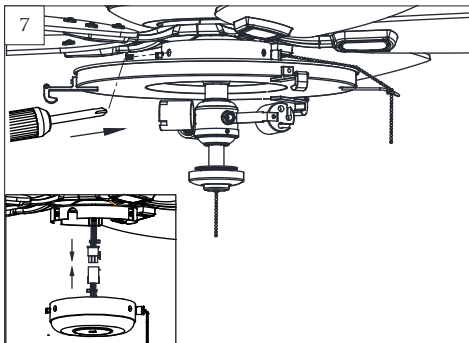
Remove tap from bottom of switch housing. Thread lead wires from light fixture through central hole in switch housing and then install switch housing onto light fixture by turning clockwise till tight.



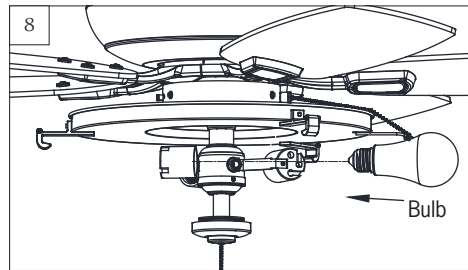
Place lock washer and hex nut provided over lead wires from light fixture and tighten securely with the thread rod of light fixture. Feed pull chain into the hole in pull chain guide.



Connect white wire from light fixture with white wire from fan and then connect black (or blue) wire from light fixture with blue (or black) wire from fan.



If wiring with plugs, connect the plug from fan to the plug from light kit assembly. Make sure the plugs are clasped firmly. Install light kit assembly (switch housing) onto the fan with the set screws removed in step 2. **Note:** There may be a light switch on switch housing of some fans. Make sure it is turned on.

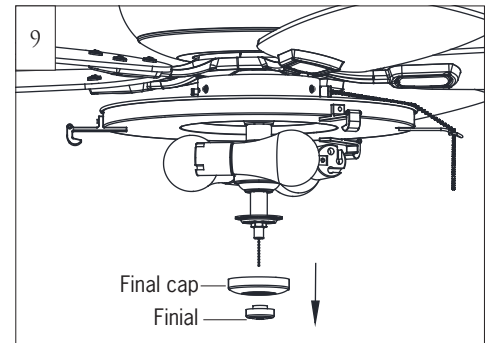


Install 3 x 9-watt medium base enclosed type of LED lamps.

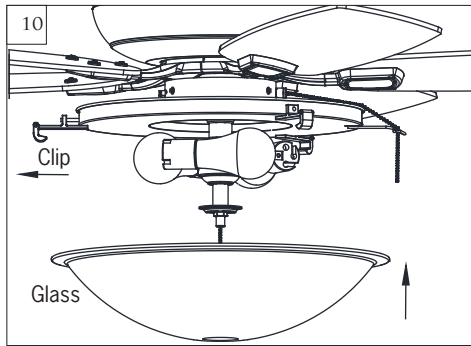
Caution: Approved for use with LED light bulb only (Part No. 97512S).

Do not use incandescent light bulb.

Caution: Do not replace bulb until it cools down.

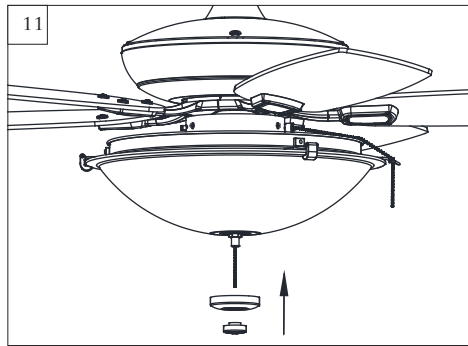


Remove finial and final cap from light fixture. Keep the parts.

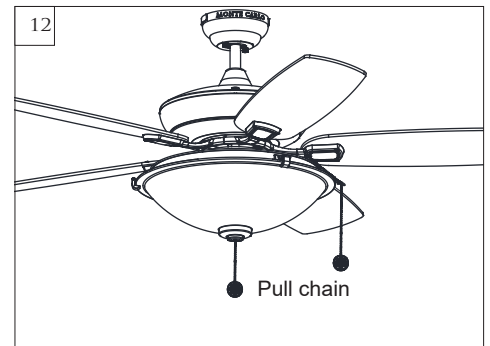


Raise glass, aligning threaded rod on light fixture with the hole in the middle of the glass and push up gently allowing threaded rod to come through the hole.

Push the clips outward and hook up the glass in place.



Align hole in center of finial cap with thread rod, allowing pull chains to come through the hole in the finial, and push up. Thread center pull chain through hole in finial and secure glass to light fixture by tightening the finial. **DO NOT OVER TIGHTEN** the finial as glass may crack or break.



Install fan and light kit pull chains to preassembled pull chains on fan and light kit. Pull chains provided.

TROUBLESHOOTING

1. Check blue wire from fan to make sure it is connected to hot wire from house.
2. Check for loose or disconnected wires in fan switch housing.
3. Check for loose or disconnected wires in light kit.
4. Check for faulty light bulbs.
5. The intensity of the light can be very weak and you can barely see the light beam, or might see tiny flickers when it is dimmed to a low level (If the light kit includes a dimmer or light controller). Adjusting the light intensity with the dimmer (light controller) can fix it.

WARNING: Make sure main power is turned off before entering switch housing.

WARNING: This fixture is equipped with a wattage limiting device. Over lamping the fixture will result in the lights shutting down and may damage the wattage limiter. Turn power off and replace with a proper wattage of lamps.

Replacement lamps are available, please call customer care center.



Avertissement

DIRECTIVES GÉNÉRALES

ATTENTION: Pour réduire les risques d'un incendie, et d'une décharge électrique, cet ensemble d'éclairage doit seulement être utilisé avec les ventilateurs de la série 5COM52XX ,5HS42XX, 5OR52XX, 5TLR54XX fabriqués par « Chien Luen Industries (Zhongshan) LTD ».

Pour réussir le montage, lire ces directives et soigneusement étudier les schémas avant de commencer. Suivre les directives qui s'appliquent au système d'éclairage approprié.

Consultez le guide d'installation fourni avec votre ventilateur. Assurez-vous que votre ventilateur a été bien installé et que ses fils électriques ont été branchés correctement pour permettre l'utilisation du kit d'éclairage.

Tous les raccords électriques doivent se conformer aux codes et ordonnances régionaux et nationaux. Utilisez seulement une alimentation électrique c.a. 120 V/60 HZ.

En cas de doute concernant l'installation du câblage, chercher l'aide d'un électricien qualifié.

AVERTISSEMENT: Risque de décharges électriques. Avant de commencer le montage, couper le courant au disjoncteur ou en enlevant le fusible de la boîte à fusibles. Couper le courant en éteignant l'interrupteur du ventilateur ne suffit pas pour éviter des décharges.

AVERTISSEMENT: La lampe peut ne pas être compatible avec tous les systèmes de contrôle, n'utilisez pas cette lampe avec tout dispositif de contrôle d'éclairage/ventilateur à état solide non vérifié ou graduateur.

REMARQUE – Les mises en garde et directives de ce manuel n'ont pas pour but de couvrir toutes les situations et conditions qui pourraient survenir. Il est entendu que le bon sens et la prudence sont des facteurs qui ne peuvent être incorporés dans un produit. Ces facteurs dépendent de l'utilisateur du produit.

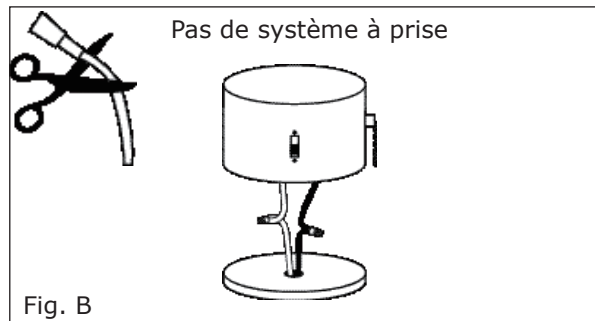
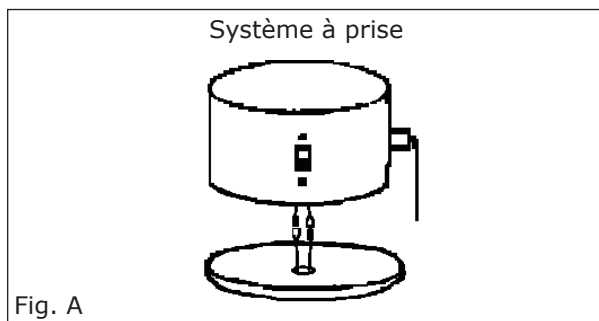
REMARQUE – Pour une installation normale du kit d'éclairage, veuillez utiliser le système de prise. Figure A.

Pour une installation lorsque le ventilateur ne dispose pas d'un système de prise, enlevez les prises (coupez les prises à l'aide d'une paire de ciseaux ou de pinces coupantes), puis raccordez les fils électriques de la source aux fils du kit d'éclairage. Placez les capuchons de connexion en vous assurant qu'aucun brin ne dépasse. Figure B

Utilisez la commande à distance fournie avec le ventilateur pour commander l'éclairage séparément du ventilateur.

Dans le cas où le kit d'éclairage est offert avec l'installation en semi-plafonnier, utilisez le bouton mural pour commander le kit d'éclairage installé de cette façon.

Remarque: Adapté pour une utilisation on zones humides.

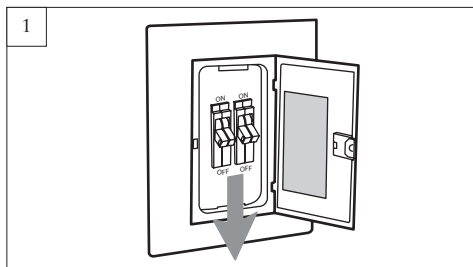


Service à la clientèle
800-969-3347

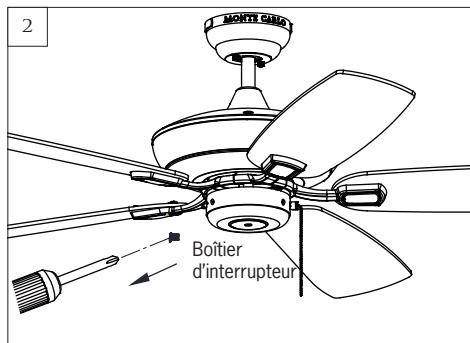
Centre de service à la clientèle
7400 Linder Ave.
Skokie, IL 60077
www.montecarlofans.com



INSTALLATION GÉNÉRALE

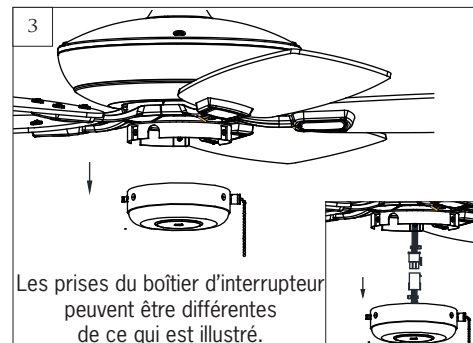


Avant de procéder à l'installation du ventilateur, coupez le courant au niveau du panneau d'entrée d'électricité et verrouillez le dispositif de sectionnement pour éviter que le courant ne soit branché accidentellement. Si vous ne parvenez pas à verrouiller le dispositif de sectionnement, placez sur le panneau d'entrée d'électricité une pancarte ou une étiquette de mise en garde bien visible.



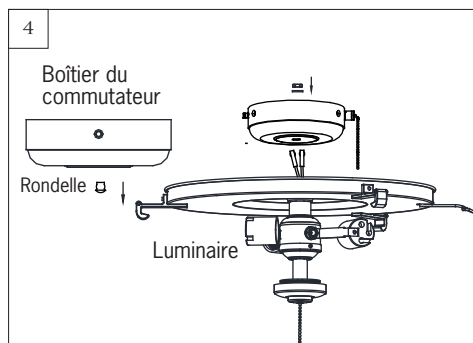
Desserrez les vis d'arrêt du boîtier d'interrupteur. Gardez les vis pour plus tard.

Le boîtier d'interrupteur peut être différent de ce qui est illustré.

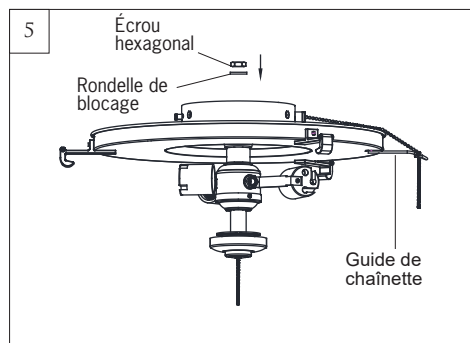


Les prises du boîtier d'interrupteur peuvent être différentes de ce qui est illustré.

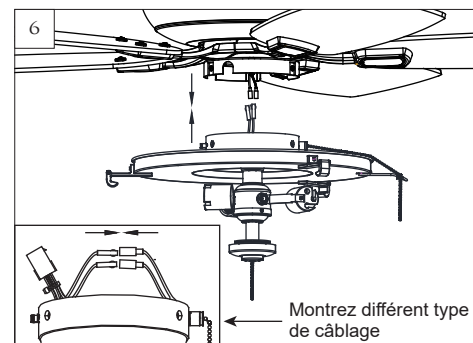
Débranchez (si le câblage a des connecteurs « Quick ») et enlevez le boîtier du commutateur du ventilateur.



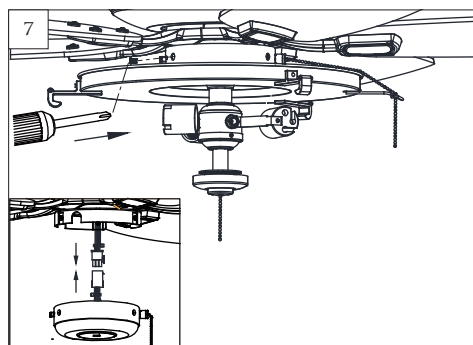
Enlevez la rondelle du dessous du boîtier d'interrupteur. Passez les fils électriques du système d'éclairage dans le trou central du boîtier d'interrupteur, puis fixez le boîtier d'interrupteur sur le système d'éclairage en le tournant dans le sens des aiguilles d'une montre jusqu'à ce qu'il soit bien serré.



Veuillez poser la rondelle et l'écrou hexagonal fournis sur les fils conducteurs du luminaire et serrez bien en place avec la tige filetée du luminaire. Faites passer la chaînette dans l'orifice du guide de chaînette.

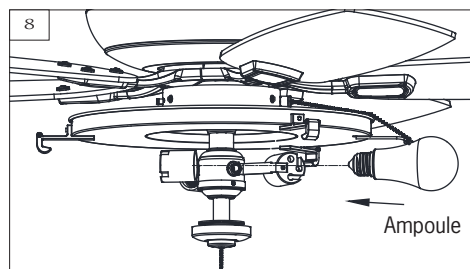


Branchez le fil blanc du luminaire avec le fil blanc du ventilateur, branchez le fil noir (ou bleu) du luminaire avec le fil bleu (ou noir) du ventilateur.



Si le câblage possède des prises, branchez la prise du ventilateur à celle de l'assemblage de la trousse d'éclairage. Assurez-vous que les prises sont pincées fermement. Installez l'assemblage de la trousse d'éclairage (boîtier du commutateur) sur le ventilateur avec les vis retirées à l'étape 2.

REMARQUE: Il peut y avoir un interrupteur sur le bâti de l'interrupteur de certains ventilateurs. Assurez-vous qu'il est en marche

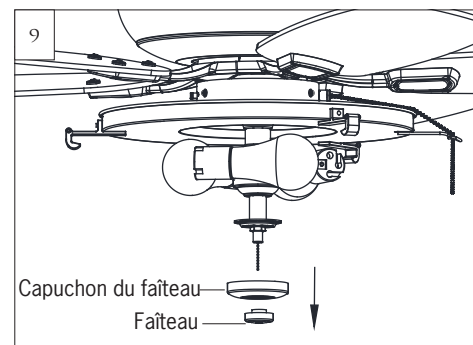


Installez 3 ampoules DEL de 9 watts de type encastré, et base moyenne.

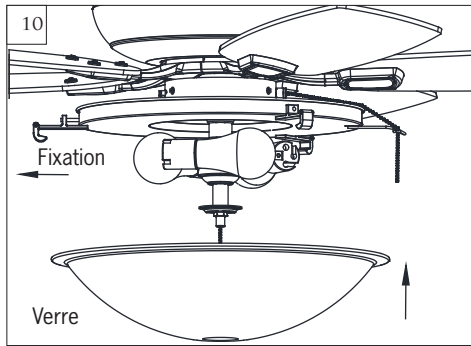
Mise en garde: Approuvé uniquement pour utilisation avec une ampoule à DEL (Numéro de pièce 97512S).

N'utilisez pas des ampoules incandescentes.

Mise en garde: Ne remplacez pas l'ampoule jusqu'à ce qu'elle se refroidisse.

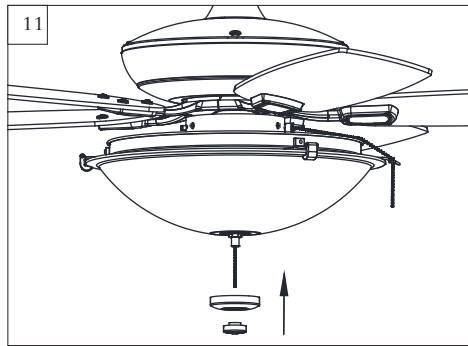


Enlevez le faîteau et le capuchon du faîteau du luminaire. Conservez les pièces.

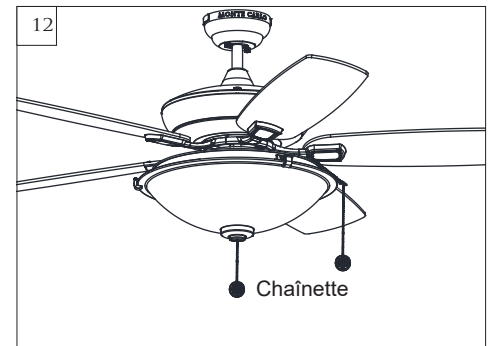


Soulevez le verre, en alignant la tige filetée sur le luminaire avec l'orifice au centre du verre et en poussant vers le haut doucement pour permettre à la tige filetée de passer à travers l'orifice.

Poussez les fixations vers l'extérieur et accrochez le verre en place.



Alignez l'orifice au centre du capuchon du faîteau avec la tige filetée, permettant aux chaînettes de passer à travers l'orifice dans le faîteau final, et poussez vers le haut. Faites passer la chaînette du centre à travers l'orifice dans le faîteau et fixez le verre au luminaire en serrant le faîteau. **NE SERREZ PAS TROP** le faîteau car le verre peut fendre ou se briser.



Installez le ventilateur et les chaînettes de l'ensemble d'éclairage aux chaînettes préassemblées sur le ventilateur et l'ensemble d'éclairage. Les chaînettes sont fournies.

DÉPANNAGE

1. Vérifier le bleu du ventilateur pour s'assurer qu'il est bien relié au fil chargé relié au courant domestique.
2. Vérifier à l'intérieure du boîtier interrupteur si certains fils sont desserrés ou débranchés.
3. Vérifier à l'intérieur du kit d'éclairage si certains fils sont desserrés ou débranchés.
4. Vérifier si les ampoules sont grillées.
5. L'intensité de la lumière peut être très faible et vous pouvez à peine voir le faisceau lumineux, ou pourrait voir de minuscules scintillements quand il est gradé à un niveau bas (si le kit de lumière comprend un variateur ou un contrôleur d'éclairage). Réglage de l'intensité lumineuse avec le variateur (contrôleur de lumière) peut le fixer.

AVERTISSEMENT: S'assurer d'avoir bien coupé l'alimentation principale avant de toucher au boîtier interrupteur.

AVERTISSEMENT: Ce luminaire est doté d'un dispositif de limite de la puissance. Des ampoules trop fortes sur le luminaire donnera lieu à l'extinction de celles-ci et peut endommager le dispositif de limite de la puissance. Éteignez et remplacez les ampoules avec une puissance appropriée d'ampoules. Des ampoules de rechange sont disponibles. Veuillez appeler le centre du service à la clientèle.

Dec.2016
Aug.2018 change to 97502S LED lamp
Apr.2019 9.3W
Aug.2021 97512S 9W
Oct.2021 update logo