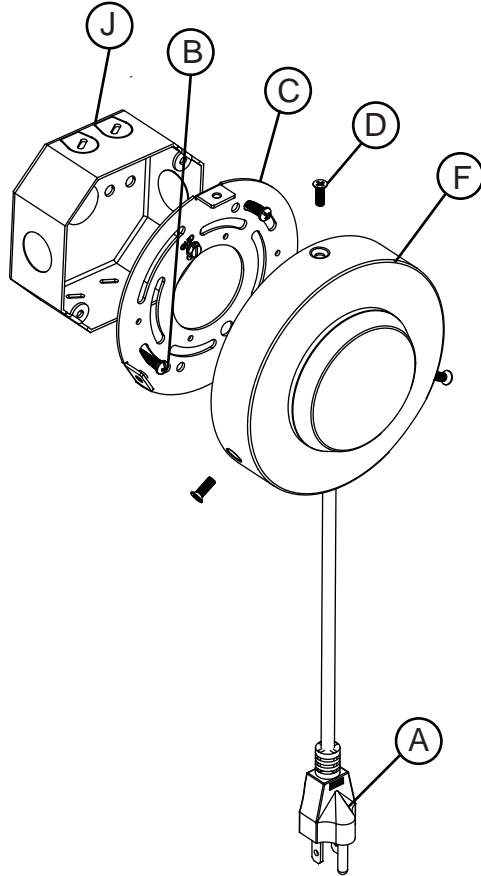


DRAWING 1 - MOUNTING



▼ start here

1. Find a clear area in which you can work.
2. Unpack fixture and glass from carton.
3. Carefully review instructions prior to assembly.

1. Release mounting bracket (C) from backplate (F) by removing screws (D)
2. Secure mounting bracket (C) to junction box (J) using screws (B) -Drawing (1)
3. If plug is not being used plug can be unwired at this time. Reference IS-18 for wiring fixture directly to the junction box
4. Secure backplate (F) to mounting bracket (C) using screws (D)
5. Lamp fixture using appropriate candle bulb (H)
6. Use plug (A) to power fixture if wall outlet is being used

Note: Fixture uses E12 base bulbs (H). Fixture also has an on off switch at the top of the shade (G)

▼ empezar aquí

1. Encontrar un área clara en la que se puede trabajar .
2. Desembale luminaria y el vidrio de la caja.
3. Revise cuidadosamente las instrucciones antes del montaje.

1. Suelte el soporte de montaje (C) de la placa posterior (F) quitando los tornillos (D).
2. Asegure el soporte de montaje (C) a la caja de conexiones (J) usando tornillos (B) -Dibujo (1)
3. Si no se utiliza el enchufe, se puede desconectar el cable en este momento. Referencia IS-18 para cableado del aparato directamente a la caja de conexiones
4. Fije la placa posterior (F) al soporte de montaje (C) usando tornillos (D).
5. Lámpara con bombilla de vela adecuada (H)
6. Utilice el enchufe (A) para alimentar el aparato si se utiliza un tomacorriente de pared.

Nota: La luminaria utiliza bombillas con base E12 (H). El accesorio también tiene un interruptor de encendido y apagado en la parte superior de la pantalla (G)

▼ commencez ici

1. Trouvez un endroit clair dans lequel vous pouvez travailler .
2. Déballez luminaire et de verre du carton.
3. Examinez attentivement les instructions avant l'assemblage.

1. Libérez le support de montage (C) de la plaque arrière (F) en retirant les vis (D).
2. Fixez le support de montage (C) à la boîte de jonction (J) à l'aide des vis (B) - Dessin (1)
3. Si la fiche n'est pas utilisée, la fiche peut être débranchée à ce moment. Référence IS-18 pour câblage du luminaire directement à la boîte de jonction
4. Fixez la plaque arrière (F) au support de montage (C) à l'aide des vis (D).
5. Luminaire utilisant une ampoule bougie appropriée (H)
6. Utilisez la fiche (A) pour alimenter le luminaire si une prise murale est utilisée.

Remarque : le luminaire utilise des ampoules à culot E12 (H). Le luminaire dispose également d'un interrupteur marche/arrêt en haut de l'abat-jour (G).

DRAWING 2- BULB INSTALLATION

