

# FREDERICK RAMOND

Item No. 33730

english

Bulbs: 6o watt Cand.

replacement parts: SEE BOTTOM OF PAGE

## ASSEMBLY INSTRUCTIONS

Assembly of this fixture will be accomplished by first installing the mounting strap to the junction box, making all necessary electrical connections, mounting the fixture to the wall and then installing the crystal shade.

**SAFETY WARNING:** Read wiring and grounding instructions [FRIS 18] and any additional directions. Turn power supply off during installation. If new wiring is required, consult a qualified electrician or local authorities for code requirements.

### STEP 1

NOTE: Mount backplate (e) with the 2 barrel knobs on the top of the backplate facing upward - see Drawing 1 and 2.

- 1 Prepare mounting strap (a) by threading mounting screws (b) into the back of the mounting strap (a), making sure the holes into which the screws are threaded match the spacing of holes (d) in the backplate (e) - See Drawing 1.
- 2 Attach mounting strap (a) to junction box (j) using two original mounting screws (c).
- 3 Make electrical connections from supply wire to fixture lead wires. Refer to instruction sheet [FRIS18] and follow all instructions to make all necessary wiring connections. Then refer back to this sheet to continue installation of this fixture.
- 4 To mount fixture, slip the two mounting screws (b) through the two mounting holes (d) in the backplate (e).
- 5 While holding fixture in place, thread the two ball knobs (f) on to the end of the mounting screws (b), and tighten.

### STEP 2

- 1 Fixture can now be lamped accordingly.
- 2 To attach fixture frame with crystals (1), first remove barrel knobs with studs (2) from top of backplate (e).
- 3 Take frame with crystals and align holes (h) in crossbar (x) with holes in top of backplate (e).
- 4 Slip barrel knobs with studs through holes (h) in crossbar (x) and thread them into holes in top of backplate (e) to secure frame.

01.01.14

# FREDERICK RAMOND

Numéro d'article: 33730

spanish

Bulbos:

piezas de recambio: véase la parte inferior de la página

## INSTRUCCIONES DE MONTAJE

Montaje de este accesorio se logrará instalando primero la cinta de montaje de la caja de conexiones, por lo que todas las conexiones eléctricas necesarias, montar el aparato en la pared, y la instalación de la cortina de cristal.

**SEGURIDAD ADVERTENCIA:** Lea las instrucciones de cableado y conexión a tierra [ 18 ] Fris, e instrucciones adicionales. Cortar el suministro eléctrico durante la instalación. Si se necesita un nuevo cableado, consulte a un electricista calificado o con las autoridades locales para conocer los requisitos del código.

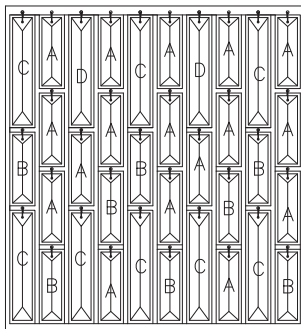
### PASO 1

NOTA : Monte la placa posterior (e) con los 2 botones de barril en la parte superior de la placa posterior de revestimiento hacia arriba - ver Dibujo 1 y 2.

- 1 Preparar cinta de montaje (a), enrosando los tornillos de montaje (B) en la parte posterior de la cinta de montaje (a), asegurándose de que los agujeros que los tornillos se enroscan partido el espaciamiento de los agujeros (d) en la placa posterior (e) - ver Dibujo 1.
- 2 Coloque la correa de montaje (a) a la caja de conexiones (j) con dos tornillos de montaje originales (c).
- 3 Haga las conexiones eléctricas del cable de alimentación al accesorio cables conductores. Consulte la hoja de instrucciones [ FRIS 18 ] y siga todas las instrucciones para hacer todas las conexiones necesarias. Entonces referirse a esta hoja para continuar con la instalación de este accesorio.
- 4 Para montar aparato, deslice los dos tornillos de montaje (B) a través de los dos agujeros de montaje (d) en la placa posterior (e).
- 5 Mientras mantiene fijo en su lugar, enroscar los dos tornillos de bolas (f) hasta el final de los tornillos de montaje (B) y apriete.

### PASO 2

1. Fixture empresa puede lamped consecuencia
- 2 Para fijar el marco de luminarias con cristales (1), primero sacar las perillas de cañón con espárragos (2) de la parte superior de la placa posterior (e).
- 3 Tome marco con cristales y alinee los agujeros (h) en la barra transversal (x) con los orificios parte superior de la placa posterior (e).
- 4 Perillas barril Slip con clavos a través de los orificios (h) en la barra transversal (x) e hilo ellos en los agujeros en la parte superior de la placa posterior (e) para proteger el marco.



description

part no.

A: 22mm (7/8") W X 76 mm (3") L	R33732GLCRY-A (CLEAR)
B: 22mm (7/8") W X 76 mm (3") L	R33732AMBCRY-A (AMBER TEA)
C: 22mm (7/8") W X 120 mm 4-3/4" L	R33732GLCRY-B (CLEAR)
D: 22mm (7/8") W X 120 mm 4-3/4" L	R33732AMBCRY-B (AMBER TEA)

# FREDERICK RAMOND

Número del artículo: 33730

french

Ampoules:

pièces de rechange: voir en bas de page

## INSTRUCTIONS DE MONTAGE

Assemblée de ce luminaire sera accompli par la première installation de la sangle de fixation à la boîte de jonction, tous les branchements électriques nécessaires, le montage de l'appareil sur le mur, et l'installation de l'ombre de cristal.

**AVERTISSEMENT DE SÉCURITÉ :** Lire câblage et mise à la terre des instructions [ 18 ] Fris et les instructions supplémentaires. Couper l'alimentation électrique pendant l'installation. Si un nouveau câblage est nécessaire, consulter un électricien qualifié ou les autorités locales pour les exigences du code.

### ÉTAPE 1

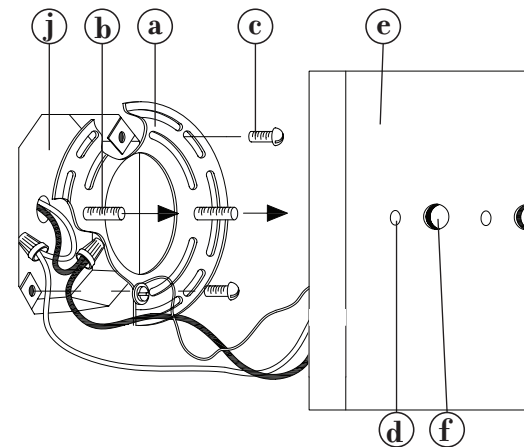
NOTE : Mont plaque (e) avec les deux boutons de barril sur le dessus de la garniture de plaque arrière vers le haut - voir schéma 1 et 2.

- 1 Préparez sangle de fixation (a) en vissant les vis de montage (B) à l'arrière de la sangle de fixation (a), en s'assurant que les trous dans lesquels les vis sont vissées match de l'espacement des trous (d) dans la plaque (e) - voir Dessin 1.
- 2 Fixez la lanière de fixation (a) à la boîte de jonction (j) à l'aide de deux vis de montage d'origine (c).
- 3 Effectuer les connexions électriques du câble d'alimentation au montage des fils conducteurs. Reportez-vous à la fiche d'instruction [ de FRIS 18 ] et suivez les instructions pour faire tous les raccordements nécessaires. Ensuite, se reporter à la fiche de poursuivre l'installation de cet accessoire.
- 4 Pour fixation de montage, glissez les deux vis de montage (B) à travers les deux trous de fixation (d) dans la plaque (e).
- 5 Tout en tenant appareil en place, visser les deux boutons de billes (f) à la fin de la vis de fixation (b), et serrer.

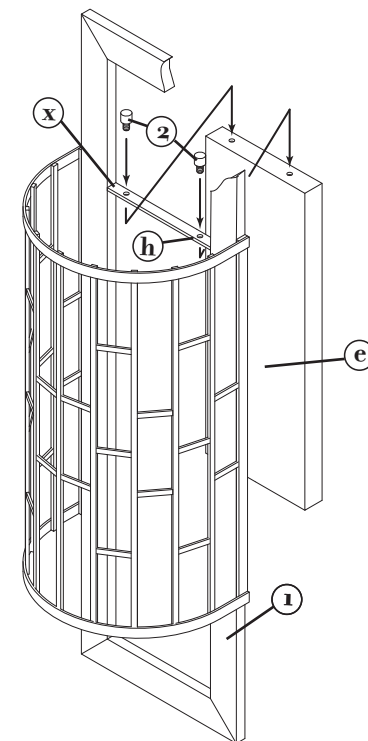
### ÉTAPE 2

1. Luminaire peut maintenant être lamped conséquence
- 2 Pour joindre cadre du luminaire avec des cristaux (1), retirez d'abord les boutons de barril avec goujons (2) du haut de la plaque arrière (e).
- 3 Prenez cadre de cristaux et aligner les trous (h) dans la barre transversale (x) avec des trous dans dessus de la plaque arrière (e).
- 4 Boutons Slip de barril avec des clous dans les trous (h) dans la barre transversale (x) et le fil les dans les trous au haut de la plaque arrière (e) pour garantir cadre.

[DRAWING 1]



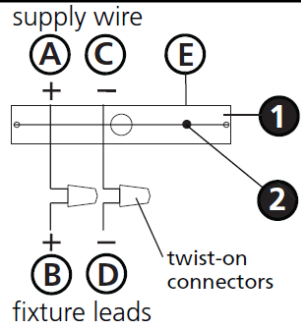
[DRAWING 2]



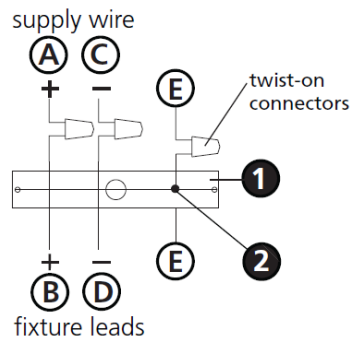
FREDRICK RAMOND  
ESTABLISHED 1965

A Division of Hinkley Lighting, Inc.  
33000 PIN OAK PARKWAY | AVON LAKE, OHIO 44012  
toll free 800.446.5539 | phone 440.653.5500

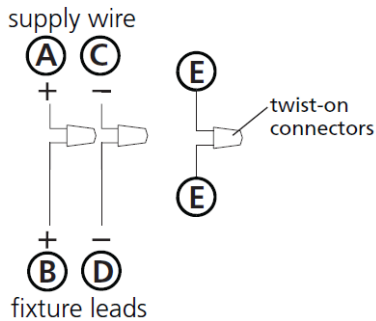
### Drawing 1 – Flush Mount



### Drawing 2 – Chain Hung



### Drawing 3 – Post-Mount



## FRIS18 wiring grounding instructions

**SAFETY WARNING: READ WIRING AND GROUNDING INSTRUCTIONS (IS 18) AND ANY ADDITIONAL DIRECTIONS. TURN POWER SUPPLY OFF DURING INSTALLATION. IF NEW WIRING IS REQUIRED, CONSULT A QUALIFIED ELECTRICIAN OR LOCAL AUTHORITIES FOR CODE REQUIREMENTS**

### wiring instructions

#### Indoor Fixtures

1. Connect positive supply wire **(A)** (typically black or the smooth, unmarked side of the two-conductor cord) to positive fixture lead **(B)** with appropriately sized twist on connector - see **Drawings 1 or 2**.
2. Connect negative supply wire **(C)** (typically white or the ribbed, marked side of the two-conductor cord) to negative fixture lead **(D)**.

3. Please refer to the **grounding instructions** below to complete all electrical connections

#### Outdoor Fixtures

1. Connect positive supply wire **(A)** (typically black or the smooth unmarked side of the two-conductor cord) to positive fixture lead **(B)** with appropriately sized twist on connector – see **Drawings 2 or 3**.
2. Connect negative supply wire **(C)** (typically white or the ribbed, marked side of the two-conductor cord) to negative fixture lead **(D)**.

3. Cover open end of connectors with silicone sealant to form a watertight seal.  
 If installing a wall mount fixture, use caulk to seal gaps between the fixture mounting plate (backplate) and the wall. This will help prevent water from entering the outlet box. If the wall surface is lap siding, use caulk and a fixture mounting platform specially.

4. Please refer to the **grounding instructions** below to complete all electrical connections.

### grounding instructions

#### Flush Mount Fixtures

For positive grounding in a 3-wire electrical system, fasten the fixture ground wire **(E)** (typically copper or green plastic coated) to the fixture mounting strap **(M)** with the ground screw **(S)** - see **Drawing 1**.  
 Note: On straps for screw supported fixtures, first install the two mounting screws in strap. Any remaining tapped hole may be used for the ground screw.

#### Chain Hung Fixtures

Loop fixture ground wire **(E)** (typically copper or green plastic coated) under the head of the ground screw **(S)** on fixture mounting strap **(M)** and connect to the loose end of the fixture ground wire directly to the ground wire of the building system with appropriately sized twist-on connectors - see **Drawing 2**.

#### Post-Mount Fixtures

Connect fixture ground wire **(E)** (typically copper or green plastic coated) to power supply ground with appropriately sized twist-on connector inside post. Cover open end of connector with silicone sealant to form a watertight seal - see **Drawing 3**.

## FRIS18 câblage échouage instructions

**AVERTISSEMENT DE SECURITE: LIRE CABLAGE ET INSTRUCTIONS DE MISE (IS 18), ET TOUTE AUTRE INSTRUCTION. COUPER L'ALIMENTATION ELECTRIQUE PENDANT L'ONSTALLATION. SI DE NOUVELLES CABLAGE N'EST NECESSAIRE, CONSULTEZ UN ELECTRICIEN QUALIFIE OU AUTORITES LOCALES POUR EXIGENCES DU CODE.**

### instructions de câblage

#### Luminaire Itérieurs

1. Brancher le fil d'alimentation positive **(A)** (généralement noir ou, côté lisse banalisée de la corde à deux conducteurs) à plob de fixation positive **(B)** avec la torsion de taille appropriée sur le connecteur – **Voir Schéma 1 ou 2**.
2. Connecter le fil d'alimentation négative **(C)** (généralement blanc ou l', côté marqué nervurée du fil à deux conducteurs) au conducteur négatif de l'appareil **(D)**.
3. S'il vous plaît se référer à la **mise à la terre instructions** ci-dessous pour terminer toutes les connexions électriques.

#### Luminaire Extérieurs

1. Brancher le fil d'alimentation positive **(A)** (généralement noir ou le côté lisse banalisée de la corde à deux conducteurs) à plomb de fixation positive **(B)** avec la torsion appropriée taille du connecteur – **Voir Schéma 2 ou 3**.
2. Connecter le fil d'alimentation négative **(C)** (généralement blanc ou l', côté marqué nervurée du fil à deux conducteurs) au conducteur négatif de l'appareil **(D)**.
3. Couvrir extrémité ouverte de connecteurs avec du silicone pour former un joint étanche à l'eau.  
 Si l'installation d'un luminaire de montage mural, utiliser calfeutrage pour sceller l'espace entre la plaque de montage de fixation (plaque arrière) et la paroi. Cela aidera à empêcher l'eau de pénétrer dans le boc sortie. Si la surface du mur est bardage à clin, utiliser caldeutrage et une plate-forme de montage d'appareils spécialement.
4. S'il vous plaît se référer aux instructions ci-dessous pour terminer la terre toutes les connexions électriques.

### instructions de mise

#### Montage Encastré Fixtures

Pour la terre positive dans un système électrique à 3 fils, fixez le fil de terre du luminaire **(E)** (généralement en cuivre ou vert recouvert de plastique) à la sangle de fixation de fixation **(M)** avec la vis de terre **(S)** – **Voir Schéma 1**.  
 Remarque: Sur les sangles pour les appareils pris en charge à vis, installez d'abord les deux vis de fixation à sangle. Tout trou taraudé restante peut être utilisée pour la vis de terre.

#### Chaîne Accroché Luminaires

Boucle fil du luminaire au sol **(E)** (généralement en cuivre ou vert recouvert de plastique) sous la tête de la vis de terre **(S)** sur la sangle de fixation de fixation **(M)** et se connecter à l'extrémité libre du fil de terre du luminaire directement sur le fil de terre du système de construction avec une taille appropriée connecteurs à visser – **Voir Schéma 2**.

#### Luminaire Après Montage

Brancher le fil de terre du luminaire **(E)** (généralement en cuivre ou vert recouvert de plastique) à la masse de l'alimentation avec une taille appropriée torsion sur le connecteur à l'intérieur de la poste. Couvrir extrémité ouverte du connecteur avec du mastic silicone pour former un joint étanche à l'eau – **Voir Schéma 3**.

## FRIS18 tierra cableado instrucciones

**ADVERTENCIA DE SEGURIDAD: LEA LAS INSTRUCCIONES DE CABLEADO Y LA TIERRA (IS 18), E INSTRUCCIONES ADICIONALES. APAUGE LA ALIMENTACIÓN DE CORRIENTE DURANTE LA INSTALACIÓN. SI SE REQUIERE NUEVO CABLEADO, CONSULTE CON UN ELECTRICISTA O AUTORIDADES LOCALES PARA REQUISITOS DEL CÓDIGO**

### Instrucciones de cableado

#### Acesorios Cubierta

1. Conecte el cable de alimentación positiva **(A)** (normalmente negro o la cara lisa, sin marcas del cable de dos conductores) de plomo accesorio positivo **(B)** con un giro de tamaño adecuado en el conector – **Véase la Figura 1 y 2**.
2. Conecte el cable de alimentación negativa **(C)** (por lo general de color blanco o el lado marcado estriado del cable de dos conductores) de plomo accesorio negativo **(D)**.
3. Por favor, consulte las instrucciones de puesta a tierra-a continuación para completar todas las conexiones eléctricas.

#### Acesorios Exterior

1. Conecte el cable de alimentación positiva **(A)** (normalmente negro el lado no marcado suave del cable de dos conductores) de plomo accesorio positivo **(B)** con un giro de tamaño apropiadamente conector – **Véase la Figura 2 y 3**.
2. Conecte el cable de alimentación negativa **(C)** (por lo general de color blanco o el lado marcado estriado del cable de dos conductores) de plomo accesorio negativo **(D)**.
3. Cubra el extremo abierto de conectores con sellador de silicona para formar un sello hermético.  
 Si va a instalar un soporte de fijación mural, use masilla para sella los espacios entre la placa de montaje del aparato (placa) y la pared. Esto ayudará a evitar que el agua entre en la boc salida. Si la superficie de la pared es de revestimiento solapado, utilice masilla y una plataforma de montaje accesorio especial.
4. Por favor, consulte las **Instrucciones de puesta a tierra-a** continuación para completar todas las conexiones eléctricas.

### instrucciones puesta a tierra

#### Montaje Embutido Accesorios

Para conectar a tierra en un sistema eléctrico de 3 hilos, fije el cable de tierra del artefacto **(E)** (generalmente de cobre o verde recubierto de plástico) a la brida de montaje accesorio **(M)** con el tornillo de tierra **(S)** – **Véase la Figura 1**.  
 Nota : En las correas de accesorios compatibles tornillos, primero instale los dos tornillos de montaje de la correa. Cualquier agujero roscado restante puede ser utilizado para el tornillo de tierra.

#### Cadena Hung Accesorios

Loop alambre de tierra **(E)** (generalmente de cobre o verde recubierto de plástico) debajo de la cabeza del tornillo de tierra **(S)** en la brida de montaje accesorio **(M)** y conectar con el extremo suelto del cable de tierra luminaria directamente al cable de tierra del sistema de construcción con un tamaño adecuado twist-conectores – **Véase la Figura 2**.

#### Acesorios Posterior Monte

Conecte el cable de tierra del artefacto **(E)** (generalmente de cobre o verde recubierto de plástico) a tierra de la fuente de alimentación con conector de tamaño adecuado en el interior puesto enlaces en forma. Cubra el extremo abierto del conector con sellador de silicona para formar un sello hermético – **Véase la Figura 3**.