

FREDRICK RAMOND

FR33737

spanish

Bulbos: 100 w med.

Las piezas de repuesto: véase la parte inferior de la página

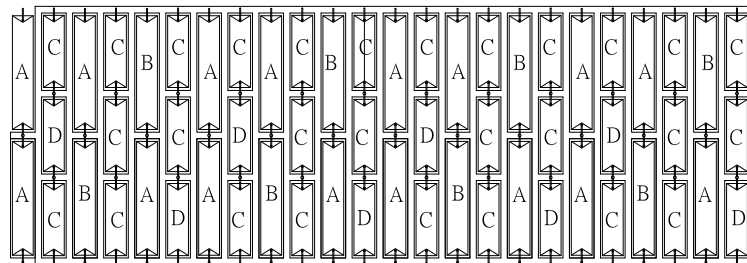
Instrucciones de Montaje

Montaje de este accesorio se logrará primero disuadir la longitud del tallo es necesario, colocar la correa de montaje de la caja de conexiones, por lo que todas las conexiones eléctricas necesarias, y colgando el aparato del techo.

Advertencia De Seguridad: Lea las Instrucciones de cableado y conexión a tierra **[FRIS 18]**, e instrucciones adicionales. Encienda la alimentación de corriente durante la instalación. Si se necesita un nuevo cable, consulte a un electricista calificado o con las autoridades locales de los requisitos del código.

PASO 1

1. Determine la longitud total que tendrá el aparato montado ser.
2. Determinar qué necesitarían los tallos para lograr la longitud total que usted requiere. (Tallos adicionales están disponibles y se pueden solicitar. Pregunte a su representante local de Fredrick Ramond o visite www.fredrickramond.com de información.)
3. Instale primer vástago (a) por el deslizamiento a lo largo del cable de alimentación de la luminaria, y con hilo en el acoplador decorativo (b) del conjunto de jaula (c) - ver dibujo 1.
4. Continúe agregando tallos (a) hasta que se alcance la longitud determinada.
5. Fixture está listo apra la instalción. Siga la hoja de instrucciones **[FRIS 19-91]**, siempre.
6. Después de instalación de artículos se puede lamped consecuencia.



- A: 22mm (7/8") W x 120mm (4-3/4") L R33732GLCRY-B (CLEAR)
- B: 22mm (7/8") W x 120mm (4-3/4") L R33732AMBCRY-B (AMBER TEA)
- C: 22mm (7/8") W x 76mm (3") L R33732GLCRY-A (CLEAR)
- D: 22mm (7/8") W x 76mm (3") L R33732AMBCRY-A (AMBER)

FREDRICK RAMOND

FR33737

french

Ampoules: 100 w med.

Les pièces de rechange: voir en bas de page

Instructions de Montage

Assemblée de ce luminaire se dera en premier dissuader la longueur de la tige nécessaire, la fiation de la sangle de fixation à la boîte de jonction, ce qui rend toutes les connexions électriques nécessaires, et accrocher le projecteur au plafond.

Avertissement De Sécurité: Lire câblage et de mise à la terre instructions **[FRIS 18]** et les instructions supplémentaires. Couper l'alimentation électrique pendant l'installation. Si un nouveau câblage n'est nécessaire, consultez un électricien qualifié ou les autorités locales pour connaître les exigences du code.

ETAPE 1

1. Déterminer la longueur totale, vous devrez l'appareil assemble être.
2. Déterminez ce que les tiges seront nécessaires pour atteindre la longueur totale don't vous avez besoin. (Tiges supplémentaires sont disponibles et peuvent être commandés. Demandez à votre représentant local Fredrick Ramond ou visitez www.fredrickramond.com pour plus d'informations)
3. Installer la première tige (a) en le glissant le long du fil d'alimentation de l'appareil, et le filetage dans le raccord décoratif (b) de l'ensemble de la cage (c) - voir schéma 1.
4. Continuez à ajouter des tiges (a) jusqu'à ce que la longueur déterminée est atteinte.
5. Fixture est prêt pour l'installation. Suivez feuille d'instructions **[FRIS 19-91]** fourni.
6. Après montage de l'installation peut être lamped conséquence.

FREDRICK RAMOND

FR33737

english

Bulbs: 100 w med.

Replacement parts: see bottom of page

Assembly Instructions

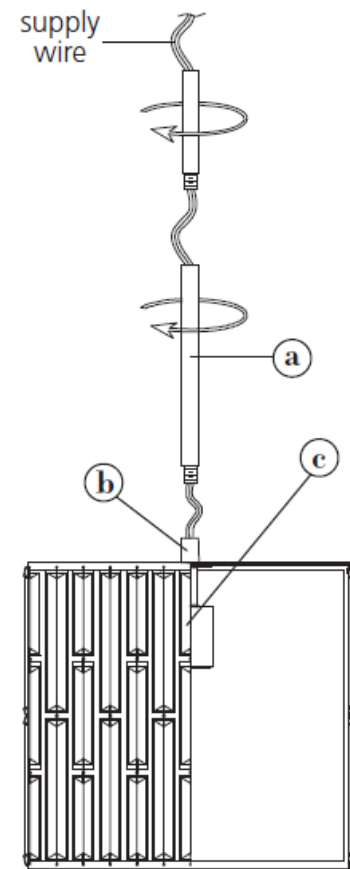
Assembly of this fixture will be accomplished by first deterring the length of stem required, attaching the mounting strap to the junction box, making all necessary electrical connections, and hanging the fixture from the ceiling.

Safety Warning: Read wiring and grounding instruction **[FRIS 18]** and any additional directions. Turn power supply off during installation. If new wiring is required, consult a qualified electrician or local authorities for code requirements.

STEP 1

1. Determine the overall length you will need the assembled fixture to be.
2. Determine what stems will be needed to achieve the overall length you require. (Additional stems are available and can be ordered. Ask your local Fredrick Ramond representative or visit www.fredrickramond.com for information.)
3. Install first stem (a) by slipping it along the supply wire of the fixture, and threading it into decorative coupler (b) of cage assembly (c) - see **Drawing 1**.
4. Continue adding stems (a) until determined length is achieved.
5. Fixture is ready for installation. Follow instruction sheet **[FRIS 19-91]** provided.
6. After installation fixture can be lamped accordingly.

[DRAWING 1]



FRIS 19-91

Advertencia De Seguridad: Lea las Instrucciones de cableado y conexión a tierra **[FRIS 18]**, e instrucciones adicionales. Encienda la alimentación de corriente durante la instalación. Si se necesita un nuevo cable, consulte a un electricista calificado o con las autoridades locales de los requisitos del código.

PASO 1

1. Apague la corriente eléctrica antes de comenzar. Si el aparato va a sustituir se enciende y se apaga por un interruptor de pared, simplemente gire el interruptor. Si no es así, quite el fusible adecuado (o abra los interruptores de circuito) hasta que el aparato está muerto.
- Determinar qué necesitarían los tallos para lograr la longitud total que usted requiere. (Tallos adicionales están disponibles y se pueden solicitar. Pregúntele a su representante local de Fredrick Ramond o visite www.fredrickramond.com de información local.)

STEP 2

Deslice el conjunto de cubierta con el eslabón giratorio **(3)** a lo largo del alambre e hilo en la parte superior de las barras que se unen al aparato.

STEP 3

1. Tema dos largos 8-32 **(1)** tornillos en el soporte de montaje **(2)**.
Nota: Los dos tornillos que deben ser roscados en los agujeros que se alinean con los agujeros en la campana **(3)** – Véase la Figura 2.
2. Sujete la correa de montaje **(2)** a la caja de conexiones con dos tornillos 8-32 cortos **(5)**.
3. Hag alas conexiones de cables siguiendo las instrucciones que aparecen en **[FRIS18]** hoja de instrucciones proporcionadas.
4. Deslice canopy/accesorio sobre los tornillos **(1)** y el accesorio seguro con perillas de bolas **(4)**.

FRIS 19-91

Avertissement De Sécurité: Lire câblage et de mise à la terre instructions **[FRIS 18]** et les instructions supplémentaires. Couper l'alimentation électrique pendant l'installation. Si un nouveau câblage n'est nécessaire, consultez un électricien qualifié ou les autorités locales pour connaître les exigences du code.

ETAPE 1

1. Couper le courant électrique avant de commencer. Si l'appareil vous remplacez est activé et désactivé par un interrupteur mural, il suffit de tourner l'interrupteur. Sinon, retirez le fusible approprié (ou ouvrez les disjoncteurs) jusqu'à ce que l'appareil est mort.
- Déterminer les tiges seront nécessaires pour atteindre la longueur totale don't vous avez besoin. (Tiges supplémentaires sont disponibles et peuvent être commandés. Demandez à votre représentant local Fredrick Ramond ou visitez www.fredrickramond.com d'information locale.

STEP 2

Glissez l'assemblage de voilure avec le pivot **(3)** le long du fil et du fil sur le dessus de tiges qui sont attachés au montage.

STEP 3

1. Disscussion deux longs 8-32 **(1)** vis fournies dans la sangle de fixation **(2)**.
Remarque: Les deux vis doivent être enfilés dans des trous que s'alignent avec les trous dans la canopée **(3)** – Voir Schéma 2.
2. Attacher la sangle de fixation **(2)** à la boîte de jonction avec deux courts-vis 8-32 **(5)**.
3. Faites les branchements en suivant les instructions sur **[FRIS18]** feuille d'instructions fournies.
4. Glissez auvent/fixation sur les vis **(1)** et fixation sécurisée avec des boutons de balle **(4)**.

FRIS 19-91

Safety Warning: Read wiring and grounding instruction **[FRIS 18]** and any additional directions. Turn power supply off during installation. If new wiring is required, consult a qualified electrician or local authorities for code requirements.

STEP 1

1. Shut off electrical current before starting. If the fixture you are replacing is turned on and off by a wall switch, simply turn the switch off. If not, remove the appropriate fuse (or open the circuit breakers) until the fixture is dead.
- Determine what stems will be needed to achieve the overall length you require. (Additional stems are available and can be ordered. Ask your local Fredrick Ramond representative or visit www.fredrickramond.com for local information.)

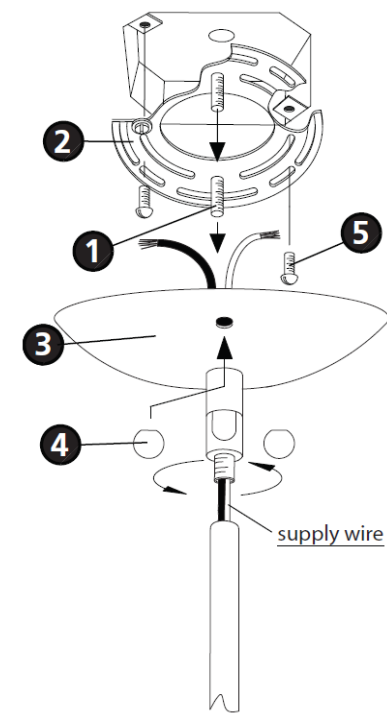
STEP 2

Slip the canopy assembly with swivel **(3)** along wire and thread onto top of rods that are attached to fixture.

STEP 3

1. Thread two long 8-32 **(1)** screws provided into the mounting strap **(2)**.
Note: the two screws should be threaded into holes that line up with the holes in the canopy **(3)** – see Drawing 2.
2. Attach mounting strap **(2)** to junction box with two short 8-32 screws **(5)**.
3. Make wire connections following the instructions on **[FRIS18]** instruction sheet provided.
4. Slip canopy/fixture over screws **(1)** and secure fixture with ball knobs **(4)**.

[DRAWING 1]



FREDRICK RAMOND

ESTABLISHED 1965
A Division of Hinkley Lighting Inc.
33000 PIN OAK PARKWAY | AVON LAKE, OHIO 44012
toll free 800.446.5539 | phone 440.653.5500

FRIS18

TIERRA CABLEADO INSTRUCCIONES

Advertencia De Seguridad: Lea las Instrucciones de cableado y conexión a tierra **[FRIS 18]**, e instrucciones adicionales. Encienda la alimentación de corriente durante la instalación. Si se necesita un nuevo cable, consulte a un electricista calificado o con las autoridades locales de los requisitos del código.

PASO 1 INSTRUCCIONES DE CABLEADO

Accesorios Cubierta

1. Conecte el cable de alimentación positiva (A) (normalmente negro o la cara lisa, sin marcas del cable de dos conductores) de plomo accesorio positivo (B) con un giro de tamaño adecuado en el conector – Véase la Figura 1 o 2.
2. Conecte el cable de alimentación negativa (C) (por lo general de color blanco o el lado marcado estriado del cable de dos conductores) de plomo accesorio negativo (D).
3. Por favor, consulte las Instrucciones de conexión a tierra de abajo para completar todas las conexiones eléctricas.

Accesorios Exterior

1. Conecte el cable de alimentación positiva (A) (normalmente negro o la cara lisa, sin marcas del cable de dos conductores) de plomo accesorio positivo (B) con un giro de tamaño adecuado en el conector - Véase la Figura 1 o 2.
2. Conectar el cable de alimentación negativa (C) (por lo general de color blanco o el, lado marcado acanalada del cable de dos conductores) a plomo accesorio negativo (D).
3. Cubra el extremo abierto de conectores con sellador de silicona para formar un sello hermético.
 - Si va a instalar un soporte de fijación mural, use masilla para sellar los espacios entre la placa de montaje del aparato (placa) y la pared. Esto ayudará a evitar que el agua entre en la caja de salida. Si la superficie de la pared es de revestimiento solapado, utilice masilla y una plataforma de montaje accesorio espacial.
4. Por favor, consulte las Instrucciones de conexión a tierra a continuación para completar todas las conexiones eléctricas.

PASO 2 INSTRUCCIONES PUESTA A TIERRA

Flush Mount Fixtures

Para conectar a tierra en un sistema eléctrico de 3 hilos, fije el cable de tierra del artefacto (E) (generalmente de cobre o verde recubierto de plástico) a la brida de montaje fijación (1) con el tornillo de tierra (2) – Véase la Figura 1.

Nota: En las correas de accesorios compatibles tornillos, primero instale los dos tornillos de montaje de la correa.

Cualquier agujero roscado restante puede ser utilizado para el tornillo de tierra.

Chain Hung Fixtures

Loop alambre de tierra (E) (generalmente de cobre o verde recubierto de plástico) debajo de la cabeza del tornillo de tierra (2) en la brida de montaje fijación (1) y conecte el extremo suelto del cable de tierra luminaria directamente al cable de tierra del sistema de construcción con un tamaño adecuado twist conectores – Véase la Figura 2.

Post-Mount Fixtures

Conecte el cable de tierra del artefacto (E) (generalmente de cobre o verde recubierto de plástico) a tierra de la fuente de alimentación con conector de tamaño adecuado en el interior puesto enlaces en forma. Cubra el extremo abierto del conector con sellador de silicona para formar un sello hermético - Véase la Figura 3.

FRIS18

CÂBLAGE ÉCHOUAGE INSTRUCTIONS

Avertissement De Sécurité: Lire câblage et de mise à la terre instructions **[FRIS 18]** et les instructions supplémentaires. Couper l'alimentation électrique pendant l'installation. Si un nouveau câblage n'est nécessaire, consultez un électricien qualifié ou les autorités locales pour connaître les exigences du code.

ETAPE 1 INSTRUCTIONS DE CÂBLAGE

Luminaire Itérieur

1. Branchez le câble d'alimentation positive (A) (généralement noir ou, côté lisse banalisée de la corde à deux conducteurs) au plomb de fixation positive (B) avec la torsion de taille appropriée sur le connecteur - Voir Schéma 1 et 2
2. Raccorder le fil d'alimentation négative (C) (généralement blanc ou l', côté marqué nervurée du fil à deux conducteurs) au conducteur négatif de l'appareil (D).
3. S'il vous plaît se référer aux instructions ci-dessous pour remplir la terre toutes les connexions électriques.

Luminaire Extérieur

1. Brancher le fil d'alimentation positive (A) (généralement noir ou, côté lisse banalisée de la corde à deux conducteur) à plomb de fixation positive (B) avec la torsion de taille appropriée sur le connecteur – Voir Schéma 1 ou 2.
2. Connecter le fil d'alimentation négative (C) (généralement blanc ou l', côté marqué nervurée du fil à deux conducteurs) au conducteur négatif de l'appareil (D).
3. Couvrir extrémité ouverte de connecteurs avec du silicone pour former un joint étanche à l'eau.
 - Se l'installation d'un luminaire de montage mural, utiliser calfeutrage pour sceller l'espace entre la plaque de montage de fixation (plaque arrière) et la paroi. Cela aidera à empêcher l'eau de pénétrer dans la boîte de sortie. Si la surface du mur est bardage à clin, utiliser calfeutrage et une plate-forme de montage d'appareils spécialement.
4. S'il vous plaît se référer aux instructions ci-dessous pour terminer la terre toutes les connexions électriques.

ETAPE 2 INSTRUCTIONS DE MISE

Montage Encastré Fixtures

Pour la terre positive dans un système électrique à 3 fils, fixez le fil de terre du luminaire (E) (généralement en cuivre ou vert recouvert de plastique) à la sangle de fixation de fixation (1) avec la vis de terre (2) – Voir Schéma 1.

Remarque: Sur les sangles pour les appareils pris en charge à vis, installez d'abord les deux vis de fixation à sangle.

Tout trou taraudé restante peut être utilisée pour la vis de terre.

Chaîne Accroché Luminaire

Boucle fil du luminaire au sol (E) (généralement en cuivre ou vert recouvert de plastique) sous la tête de la vis de terre (2) sur la sangle de fixation de fixation (1) et se connecter à l'extrémité libre du fil de terre du luminaire directement sur le fil de terre du système de construction avec une taille appropriée connecteurs à visser - Voir Schéma 2.

Luminaire Après Montage

Brancher le fil de terre du luminaire (E) (généralement en cuivre ou vert recouvert de plastique) à la masse de l'alimentation avec une taille appropriée torsion sur le conector à l'intérieur de la poste. Couvrir extrémité ouverte du connecteur avec du mastic silicone pour former un joint étache à l'eau – Voir Schéma 3.

FRIS18

WIRING AND GROUNDING INSTRUCTIONS

Safety Warning: Read wiring and grounding instructions **[FRIS 18]** and any additional directions. Turn power supply off during installation. If new wiring is required, consult a qualified electrician or local authorities for code requirements.

STEP 1 WIRING INSTRUCTIONS

Indoor Fixtures

1. Connect positive supply wire (A) (typically black or the smooth, unmarked side of the two-conductor cord) to positive fixture lead (B) with appropriately sized twist on connector – See Drawing 1 or 2.
2. Connect negative supply wire (C) (typically white or the ribbed, marked side of the two-conductor cord) to negative fixture lead (D)
3. Please refer to the grounding instructions below to complete all electrical connections.

Outdoor Fixtures

1. Connect positive supply wire (A) (typically black or the smooth, unmarked side of the two-conductor cord) to positive fixture lead (B) with appropriately sized twist on connector – See Drawing 1 or 2.
2. Connect negative supply wire (C) (typically white or the ribbed, marked side of the two-conductor cord) to negative fixture lead (D)
3. Cover open end of connectors with silicone sealant to form a watertight seal.
 - If installing a wall mount fixture, use caulk to seal gaps between the fixture mounting plate (backplate) and the wall. This will help prevent water from entering the outlet box. If the wall surface is lap siding, use caulk and a fixture mounting platform specially.

4. Please refer to the grounding instructions below to complete all electrical connections.

STEP 2 GROUNDING INSTRUCTIONS

Montaje Embutido Accesorios

For positive grounding in a 3-wire electrical system, fasten the fixture ground wire (E) (typically copper or green plastic coated) to the fixture mounting strap (1) with the ground screw (2) – See Drawing 1.

Note: On straps for screw supported fixtures, first install the two mounting screws in strap.

Any remaining tapped hole may be used for the ground screw.

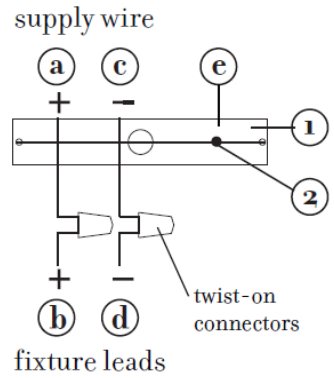
Cadena Hung Accesorios

Loop fixture ground wire (E) (typically copper or green plastic coated) under the head of the ground screw (2) on fixture mounting strap (1) and connect to the loose end of the fixture ground wire directly to the ground wire of the building system with appropriately sized twist-on connectors – See Drawing 2.

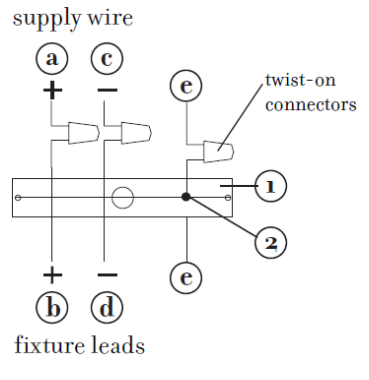
Accesorios Posterior Monte

Connect fixture ground wire (E) (typically copper or green plastic coated) to power supply ground with appropriately sized twist-on connector inside post. Cover open end of connector with silicone sealant to form a watertight seal – See Drawing 3.

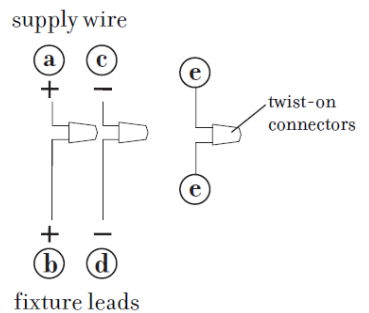
[DRAWING 1]



[DRAWING 2]



[DRAWING 3]



FREDRICK RAMOND

ESTABLISHED 1965
A Division of Hinkley Lighting Inc.
33000 PIN OAK PARKWAY | AVON LAKE, OHIO 44012
toll free 800.446.5539 | phone 440.653.5500