

### NEXUS sign light

▼ start here

1. Find a clear area in which you can work.
2. Unpack fixture from carton.
3. Carefully review instructions prior to assembly.

**SAFETY WARNING: TURN POWER SUPPLY OFF DURING INSTALLATION. IF NEW WIRING IS REQUIRED, CONSULT A QUALIFIED ELECTRICIAN OR LOCAL AUTHORITY FOR CODE REQUIREMENTS.**

**IMPORTANT OPERATION NOTE:** THIS LUMINAIRE IS DESIGNED TO BE OPERATED WITH HINKLEY APPROVED LED DRIVERS. CONNECTING LED TO STANDARD INCOMIMG 120VOLT SUPPLY WITHOUT THE USE OF THE DRIVER WILL RESULT IN FAILURE OF LEDS

#### Fixture Assembly:

1. Mount the mounting bracket (M) to the wall using wall anchors or mount the bracket to the junction box using screws. (mounting fasteners not included)
2. Push the two light segments (S) of the fixture into the t-joint (T) and loosely tighten hex screw with allen wrench.
3. Secure t-joint (T) to center stem (P) with allen wrench.
4. Secure center stem (P) to mounting bracket (M) and secure hex screws (K) with allen wrench after routing fixture wires through wireway in mounting plate.
5. Make wiring connections according to the instructions on page 2.
6. Snap canopy (C) over top of mounting bracket (M)
7. Aim light segments into desired position. Then use provided Allen wrench to tighten set screw holding the light segments to the t-joint to lock light segments.

▼ empezar aquí

1. Encuentre un área despejada en la que pueda trabajar.
2. Desembale el artefacto de la caja.
3. Revise cuidadosamente las instrucciones antes del montaje.

**ADVERTENCIA DE SEGURIDAD:** APAGUE EL SUMINISTRO ELÉCTRICO DURANTE LA INSTALACIÓN. SI SE REQUIERE UN NUEVO CABLEADO, CONSULTE A UN ELECTRICISTA CALIFICADO O A LA AUTORIDAD LOCAL PARA OBTENER LOS REQUISITOS DEL CÓDIGO.

**NOTA IMPORTANTE DE OPERACIÓN:** ESTA LUMINARIA ESTÁ DISEÑADA PARA SER OPERADA CON CONTROLADORES LED APROBADOS POR HINKLEY. LA CONEXIÓN DEL LED A UN SUMINISTRO ESTÁNDAR INCOMIMG DE 120 VOLTIOS SIN EL USO DEL CONTROLADOR RESULTARÁ EN FALLA DE LOS LED

#### Montaje del accesorio:

1. Monte el soporte de montaje (M) en la pared con anclajes de pared o monte el soporte en la caja de conexiones con tornillos. (sujetadores de montaje no incluidos)
2. Empuje los dos segmentos de luz (S) del accesorio en la junta en T (T) y apriete ligeramente el tornillo hexagonal con una llave Allen.
3. Asegure la junta en T (T) al vástago central (P) con una llave Allen.
4. Asegure el vástago central (P) al soporte de montaje (M) y asegure los tornillos hexagonales con una llave Allen después de pasar los cables del accesorio a través del conducto de cables en la placa de montaje.
5. Realice las conexiones de cableado de acuerdo con las instrucciones de la página 2.
6. Encaje la cubierta (C) sobre la parte superior del soporte de montaje (M)
7. Apunte los segmentos de luz a la posición deseada. Luego use la llave Allen provista para apretar el tornillo de fijación que sujeta los segmentos de luz al Junta en T para bloquear segmentos de luz.

▼ commencez ici

1. Trouvez un endroit dégagé dans lequel vous pouvez travailler.
2. Déballez l'appareil du carton.
3. Lisez attentivement les instructions avant l'assemblage

**ERTISSEMENT DE SÉCURITÉ: ÉTEINDRE L' ALIMENTATION LORS DE L' SI UN NOUVEAU CABLAGE EST NÉCESSAIRE, CONSULTEZ UN ÉLECTRICIEN QUALIFIÉ OU UNE AUTORITÉ LOCALE POUR LES EXIGENCES DE CODE.**

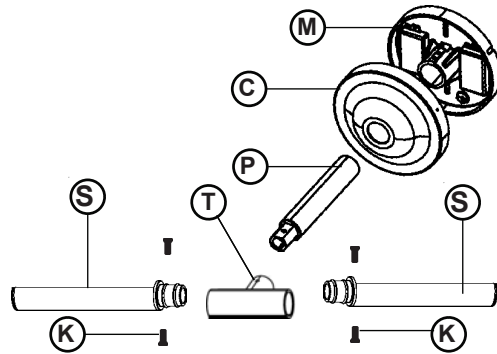
**REMARQUE IMPORTANTE SUR LE FONCTIONNEMENT:** CE LUMINAIRE EST CONÇU POUR ÊTRE UTILISÉ AVEC DES PILOTES À DEL APPROUVÉS PAR HINKLEY. LA CONNEXION DE LA LED À L'ALIMENTATION STANDARD INCOMIMG 120V SANS UTILISER LE PILOTE ENTRAÎNERA UNE PANNE DES LEDS

#### Assemblage du luminaire:

1. Fixez le support de montage (M) au mur à l'aide des ancrages muraux ou montez le support sur la boîte de jonction à l'aide de vis. (fixations de montage non incluses)
2. Poussez les deux segments légers (S) du luminaire dans le joint en T (T) et serrez sans serrer la vis hexagonale avec une clé Allen.
3. Fixez le joint en T (T) à la tige centrale (P) avec une clé Allen.
4. Fixez la tige centrale (P) au support de montage (M) et fixez les vis hexagonales avec une clé Allen après avoir acheminé les fils de l'appareil à travers le chemin de câbles de la plaque de montage.
5. Effectuez les connexions de câblage conformément aux instructions de la page 2.
6. Enclenchez l'auvent (C) sur le dessus du support de montage (M)
7. Dirigez les segments lumineux dans la position souhaitée. Utilisez ensuite la clé Allen fournie pour serrer la vis de réglage retenant les segments de lumière au Joint en T pour verrouiller les segments lumineux.

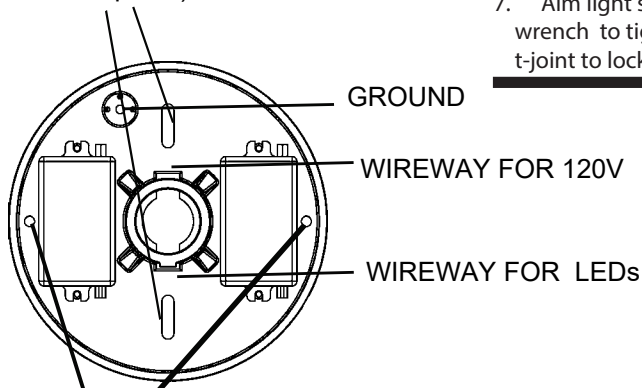


Drawing 1 - Fixture Assembly



Drawing 2 - Mounting plate

Mounting slots for junction box attachment (j-box is not required)



Holes for structural support. Use #6 screws (wood, drywall or other) not supplied.



start here

### Electrical Connections single driver :

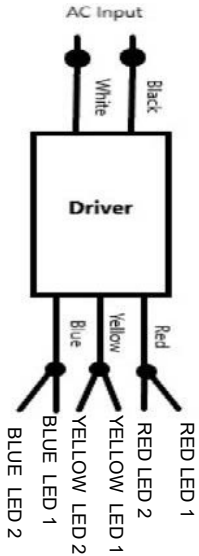
1. Connect the red wire from the LED1 and the red wire from LED 2 to the red wire from the micro driver.
2. Connect the blue wire from the LED1 and the blue wire from LED 2 to the blue wire from the micro driver.
3. Connect the yellow wire from the LED1 and the yellow wire from LED 2 to the yellow wire from the micro driver.
4. Connect the white driver wire to the AC neutral wire
5. Connect the black driver wire to the AC live wire

### Electrical connections 2 drivers:

1. Connect the red wire from the LED1 to the red wire from microdriver 1.
2. Connect the red wire from the LED2 to the red wire from microdriver 2.
3. Connect the blue wire from the LED1 to the blue wire from microdriver 1.
4. Connect the blue wire from the LED2 to the blue wire from microdriver 2.
5. Connect the yellow wire from the LED1 to the yellow wire from microdriver 1.
6. Connect the yellow wire from the LED2 to the yellow wire from microdriver 2.
7. Connect **both** white driver wires to the AC neutral wire
8. Connect **both** black driver wires to the AC live wire

Note : 2 wires of the same color can be twisted together inserted into one opening of the WAGO

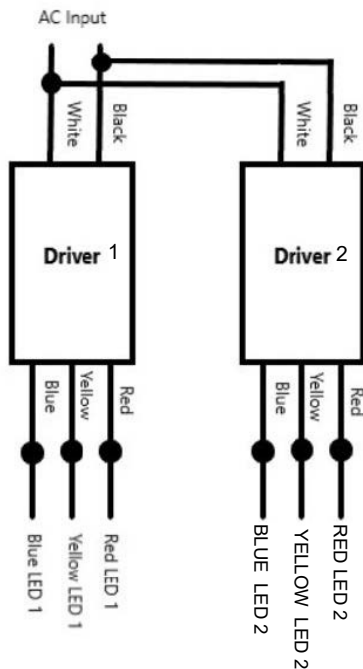
### One-Driver Wiring



Drawing 1 - 9`YWFjWJ`WcbbYWjcbg single driver`

Drawing 4- 9`YWFjWJ`WcbbYWjcbg 2 drivers`

### Two-Driver Wiring



empezar aquí

### Conexiones eléctricas 1 controlador:

1. Conecte el cable rojo del LED1 y el cable rojo del LED 2 al cable rojo del microcontrolador.
2. Conecte el cable azul del LED1 y el cable azul del LED 2 al cable azul del microcontrolador.
3. Conecte el cable amarillo del LED1 y el cable amarillo del LED 2 al cable amarillo del microcontrolador.
4. Conecte el cable conductor blanco al cable neutro de CA
5. Conecte el cable conductor negro al cable de corriente alterna

### Conexiones eléctricas 2 conductores:

1. Conecte el cable rojo del LED1 al cable rojo del microcontrolador 1.
2. Conecte el cable rojo del LED2 al cable rojo del microcontrolador 2.
3. Conecte el cable azul del LED1 al cable azul del microcontrolador 1.
4. Conecte el cable azul del LED2 al cable azul del microcontrolador 2.
5. Conecte el cable amarillo del LED1 al cable amarillo del microcontrolador 1.
6. Conecte el cable amarillo del LED2 al cable amarillo del microcontrolador 2.
7. Conecte ambos cables conductores blancos al cable neutro de CA
8. Conecte ambos cables conductores negros al cable vivo de CA

Nota: 2 cables del mismo color se pueden enrollar juntos insertados en una abertura del WAGO



commencez ici

### Connexions électriques 1 pilote:

1. Connectez le fil rouge de la LED1 et le fil rouge de la LED 2 au fil rouge du micro driver.
2. Connectez le fil bleu de la LED1 et le fil bleu de la LED 2 au fil bleu du micro driver.
3. Connectez le fil jaune de la LED1 et le fil jaune de la LED 2 au fil jaune du micro driver.
4. Connectez le fil conducteur blanc au fil neutre CA
5. Connectez le fil conducteur noir au fil sous tension CA

### Connexions électriques 2 drivers:

1. Connectez le fil rouge de la LED1 au fil rouge du microdriver 1.
2. Connectez le fil rouge de la LED2 au fil rouge du microdriver 2.
3. Connectez le fil bleu de la LED1 au fil bleu du microdriver 1.
4. Connectez le fil bleu de la LED2 au fil bleu du microdriver 2.
5. Connectez le fil jaune de la LED1 au fil jaune du microdriver 1.
6. Connectez le fil jaune de la LED2 au fil jaune du microdriver 2.
7. Connectez les deux fils blancs du conducteur au fil neutre CA
8. Connectez les deux fils conducteurs noirs au fil sous tension CA

Remarque: 2 fils de la même couleur peuvent être torsadés ensemble insérés dans une ouverture du WAGO