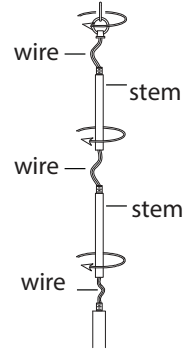
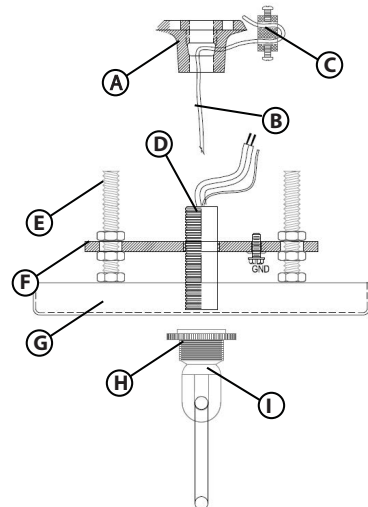


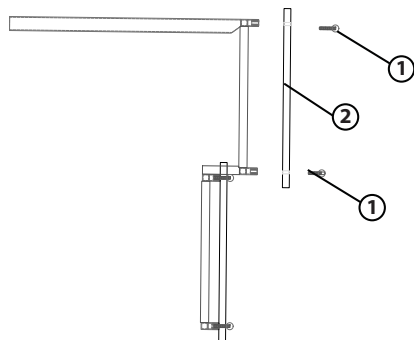
Drawing 1 - Stem Assembly



Drawing 2 - Mounting Instructions



Drawing 3- Panel install



IS FR47758-FR47754 Mounting Instructions

English

▼ **start here**

SAFETY WARNING: READ WIRING AND GROUNDING INSTRUCTIONS (IS 18) AND ANY ADDITIONAL DIRECTIONS. TURN POWER SUPPLY OFF DURING INSTALLATION. IF NEW WIRING IS REQUIRED, CONSULT A QUALIFIED ELECTRICIAN OR LOCAL AUTHORITIES FOR CODE REQUIREMENTS.

1. Shut off electrical current before starting. If the fixture you are replacing is turned on and off by a wall switch, simply turn the switch off. If not, remove the appropriate fuse (or open the circuit breakers) until the fixture is dead.

DO NOT restore current - either by fuse, breaker or switch - until the new fixture is completely wired and in place.

1. Determine the desired height the chandelier will be installed.
2. The fixture is supplied with a variety of stem lengths. Determine what combination of stems are needed to achieve desired length - see Drawing 1.
3. Slip stems over wire and thread first stem onto top of chandelier. Repeat this process until all required stems are threaded together.
4. After last stem is threaded on slip wire through center hole in loop (L) - see Drawing 2.
5. Thread loop (L) onto top of last stem and tighten. Now slip wire through the center hole of the loop (T) that is attached to the canopy.
6. Fixture is ready for installation.

1. To mount fixture first secure safety cable holder (A) to mounting surface outside junction box
2. Thread safety cable (B) through holder (A)
3. Place clamp (C) onto end of safety cable (B) to prevent safety cable from sliding back through holder
4. Secure mounting screws (E) to junction box
5. Slide canopy (G) up toward mounting plate (F)
6. Thread loop (I) onto nipple (D) and use collar (H) to secure canopy (G)

Note: use knobs (1) to secure panels (2) to fixture

IS FR47758-FR47754 Instrucciones de montaje

Spanish

▼ **empezar aquí**

ADVERTENCIA DE SEGURIDAD: INSTRUCCIONES DE CABLEADO Y CONEXIÓN A TIERRA LEA (I.S. 18), E INSTRUCCIONES ADICIONALES. CORTAR EL SUMINISTRO ELÉCTRICO DURANTE LA INSTALACIÓN. SI NUEVO CABLEADO SE REQUIERE, CONSULTE CON UN ELECTRICISTA O AUTORIDADES LOCALES PARA REQUISITOS DEL CÓDIGO.

1. Apague la corriente eléctrica antes de comenzar. Si el aparato va a sustituir se enciende y se apaga por un interruptor de pared, simplemente gire el interruptor. Si no, quite el fusible adecuado (o abra los interruptores circuit) hasta que el aparato esté muerto.

• NO restaurar actual - ya sea mediante fusible, disyuntor o interruptor - hasta que el nuevo dispositivo es completamente cableada y en su lugar.

1. Determine la altura deseada la lámpara se instalará.
2. La instalación se suministra con una variedad de longitudes de vástago. Determine qué combinación de tallos se necesitan para lograr la longitud deseada - vea Dibujo 1.
3. Deslice los vástagos sobre el alambre y enrosque el primer vástago encima de la lámpara. Repita este proceso hasta que todos los tallos necesarios estén roscados juntos.
4. Después de que el último vástago esté roscado en el cable deslizante a través del orificio central en Lazo (L) - vea el dibujo 2.
5. Pase el hilo (L) en la parte superior del último vástago y apriételo. Ahora deslice el alambre a través del orificio central del lazo (T) que está unido al pabellón.
6. El accesorio está listo para la instalación.

1. Para montar el accesorio, primero asegure el soporte del cable de seguridad (A) a la superficie de montaje fuera de la caja de conexiones
2. Pase el cable de seguridad (B) a través del soporte (A)
3. Coloque la abrazadera (C) en el extremo del cable de seguridad (B) para evitar que el cable de seguridad se deslice hacia atrás a través del soporte.
4. Fije los tornillos de montaje (E) a la caja de conexiones
5. Deslice la cubierta (G) hacia la placa de montaje (F)
6. Pase el lazo (I) por la boquilla (D) y use el collar (H) para asegurar la capota (G)

Nota: use las perillas (1) para asegurar los paneles (2) al accesorio

IS FR47758-FR47754 Instructions de montage

French

▼ **commencez ici**

AVERTISSEMENT DE SÉCURITÉ: LIRE RACCORDEMENT ET MISE À LA TERRE (IS 18) ET ANDY DIRECTIVES SUPPLÉMENTAIRES. COUPER L'ALIMENTATION ÉLECTRIQUE EN COURS D'INSTALLATION. SI NOUVEAU CÂBLAGE EST INTEGRALEMENT, CONSULTER UN

Une. Couper le courant électrique avant de commencer. Si l'appareil que vous êtes remplacement est activé et désactivé par un interrupteur mural, il suffit de tourner l'interrupteur off. Sinon, retirez le fusible approprié (ou ouvrez les disjoncteurs de circuits, ou les) jusqu'à ce que l'appareil est mort.

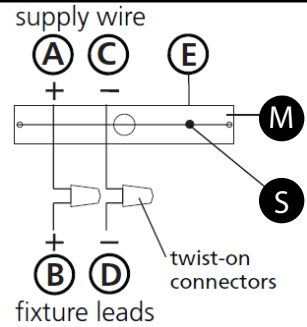
• NE PAS restaurer actuel - soit par fusible, disjoncteur ou interrupteur - jusqu'à ce que le nouveau luminaire est complètement câblé et en place.

1. Déterminer la hauteur désirée le lustre sera installé.
2. La fixation est fournie avec une variété de longueurs de tige. Déterminer quelle combinaison de tiges sont nécessaires pour obtenir la longueur désirée - voir Dessin 1.
3. Glisser les tiges sur le fil et enfiler la première tige sur le dessus du lustre. Répétez ce processus jusqu'à ce que toutes les tiges nécessaires sont filetés ensemble.
4. Après que la dernière tige est enfilée sur le fil de glissement par le trou central dans Boucle (L) - voir dessin 2.
5. Enfiler la boucle (L) sur le dessus de la dernière tige et serrer. Maintenant glisser le fil à travers le trou central de la boucle (T) qui est fixée à la canopée.
6. L'appareil est prêt pour l'installation.

1. Pour monter le luminaire, fixez d'abord le support de câble de sécurité (A) à la surface de montage à l'extérieur de la boîte de jonction
2. Faites passer le câble de sécurité (B) à travers le support (A)
3. Placez la pince (C) sur l'extrémité du câble de sécurité (B) pour empêcher le câble de sécurité de glisser à travers le support
4. Fixez les vis de montage (E) à la boîte de jonction
5. Faites glisser la verrière (G) vers le haut vers la plaque de montage (F)
6. Enfilez la boucle (I) sur le mamelon (D) et utilisez le collier (H) pour fixer la verrière (G)

Remarque : utilisez les boutons (1) pour fixer les panneaux (2) au luminaire

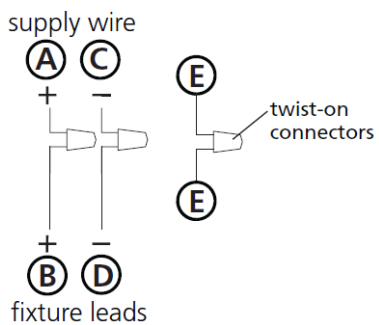
Drawing 1 – Flush Mount



Drawing 2 – Chain Hung



Drawing 3 – Post-Mount



I.S. 18 wiring grounding instructions

SAFETY WARNING: READ WIRING AND GROUNDING INSTRUCTIONS (IS 18) AND ANY ADDITIONAL DIRECTIONS. TURN POWER SUPPLY OFF DURING INSTALLATION. IF NEW WIRING IS REQUIRED, CONSULT A QUALIFIED ELECTRICIAN OR LOCAL AUTHORITIES FOR CODE REQUIREMENTS

wiring instructions

Indoor Fixtures

1. Connect positive supply wire (A) (typically black or the smooth, unmarked side of the two-conductor cord) to positive fixture lead (B) with appropriately sized twist on connector - see **Drawings 1 or 2**.
2. Connect negative supply wire (C) (typically white or the ribbed, marked side of the two-conductor cord) to negative fixture lead (D).

3. Please refer to the **grounding instructions** below to complete all electrical connections

Outdoor Fixtures

1. Connect positive supply wire (A) (typically black or the smooth unmarked side of the two-conductor cord) to positive fixture lead (B) with appropriately sized twist on connector – see **Drawings 2 or 3**.
2. Connect negative supply wire (C) (typically white or the ribbed, marked side of the two-conductor cord) to negative fixture lead (D).

3. Cover open end of connectors with silicone sealant to form a watertight seal.
 If installing a wall mount fixture, use caulk to seal gaps between the fixture mounting plate (backplate) and the wall. This will help prevent water from entering the outlet box. If the wall surface is lap siding, use caulk and a fixture mounting platform specially.

4. Please refer to the **grounding instructions** below to complete all electrical connections.

grounding instructions

Flush Mount Fixtures

For positive grounding in a 3-wire electrical system, fasten the fixture ground wire (E) (typically copper or green plastic coated) to the fixture mounting strap (M) with the ground screw (S) - see **Drawing 1**.
 Note: On straps for screw supported fixtures, first install the two mounting screws in strap. Any remaining tapped hole may be used for the ground screw.

Chain Hung Fixtures

Loop fixture ground wire (E) (typically copper or green plastic coated) under the head of the ground screw (S) on fixture mounting strap (M) and connect to the loose end of the fixture ground wire directly to the ground wire of the building system with appropriately sized twist-on connectors - see **Drawing 2**.

Post-Mount Fixtures

Connect fixture ground wire (E) (typically copper or green plastic coated) to power supply ground with appropriately sized twist-on connector inside post. Cover open end of connector with silicone sealant to form a watertight seal - see **Drawing 3**.

I.S. 18 câblage échouage instructions

AVERTISSEMENT DE SECURITE: LIRE CABLAGE ET INSTRUCTIONS DE MISE (IS 18), ET TOUTE AUTRE INSTRUCTION. COUPER L'ALIMENTATION ELECTRIQUE PENDANT L'ONSTALLATION. SI DE NOUVELLES CABLAGE N'EST NECESSAIRE, CONSULTEZ UN ELECTRICIEN QUALIFIE OU AUTORITES LOCALES POUR EXIGENCES DU CODE.

instructions de câblage

Luminaire Itérieurs

1. Brancher le fil d'alimentation positive (A) (généralement noir ou, côté lisse banalisée de la corde à deux conducteurs) à plob de fixation positive (B) avec la torsion de taille appropriée sur le connecteur – **Voir Schéma 1 ou 2**.
2. Connecter le fil d'alimentation négative (C) (généralement blanc ou l', côté marqué nervurée du fil à deux conducteurs) au conducteur négatif de l'appareil (D).
3. S'il vous plaît se référer à la **mise à la terre instructions** ci-dessous pour terminer toutes les connexions électriques.

Luminaire Extérieurs

1. Brancher le fil d'alimentation positive (A) (généralement noir ou le côté lisse banalisée de la corde à deux conducteurs) à plomb de fixation positive (B) avec la torsion appropriately taille du connecteur – **Voir Schéma 2 ou 3**.
2. Connecter le fil d'alimentation négative (C) (généralement blanc ou l', côté marqué nervurée du fil à deux conducteurs) au conducteur négatif de l'appareil (D).

3. Couvrir extrémité ouverte de connecteurs avec du silicone pour former un joint étanche à l'eau.

Si l'installation d'un luminaire de montage mural, utiliser calfeutrage pour sceller l'espace entre la plaque de montage de fixation (plaque arrière) et la paroi. Cela aidera à empêcher l'eau de pénétrer dans le boc sortie. Si la surface du mur est bardage à clin, utiliser caldeutrage et une plate-forme de montage d'appareils spécialement.

4. S'il vous plaît se référer aux instructions ci-dessous pour terminer la terre toutes les connexions électriques.

instructions de mise

Montage Encastré Fixtures

Pour la terre positive dans un système électrique à 3 fils, fixez le fil de terre du luminaire (E) (généralement en cuivre ou vert recouvert de plastique) à la sangle de fixation de fixation (M) avec la vis de terre (S) – **Voir Schéma 1**.
 Remarque: Sur les sangles pour les appareils pris en charge à vis, installez d'abord les deux vis de fixation à sangle. Tout trou taraudé restante peut être utilisée pour la vis de terre.

Chaîne Accroché Luminaires

Boucle fil du luminaire au sol (E) (généralement en cuivre ou vert recouvert de plastique) sous la tête de la vis de terre (S) sur la sangle de fixation de fixation (M) et se connecter à l'extrémité libre du fil de terre du luminaire directement sur le fil de terre du système de construction avec une taille appropriée connecteurs à visser – **Voir Schéma 2**.

Luminaire Après Montage

Brancher le fil de terre du luminaire (E) (généralement en cuivre ou vert recouvert de plastique) à la masse de l'alimentation avec une taille appropriée torsion sur le connecteur à l'intérieur de la poste. Couvrir extrémité ouverte du connecteur avec du mastic silicone pour former un joint étanche à l'eau – **Voir Schéma 3**.

I.S. 18 tierra cableado instrucciones

ADVERTENCIA DE SEGURIDAD: LEA LAS INSTRUCCIONES DE CABLEADO Y LA TIERRA (IS 18), E INSTRUCCIONES ADICIONALES. APAUGE LA ALIMENTACIÓN DE CORRIENTE DURANTE LA INSTALACIÓN. SI SE REQUIERE NUEVO CABLEADO, CONSULTE CON UN ELECTRICISTA O AUTORIDADES LOCALES PARA REQUISITOS DEL CÓDIGO

Instrucciones de cableado

Acesorios Cubierta

1. Conecte el cable de alimentación positiva (A) (normalmente negro o la cara lisa, sin marcas del cable de dos conductores) de plomo accesorio positivo (B) con un giro de tamaño adecuado en el conector – **Véase la Figura 1 y 2**.
2. Conecte el cable de alimentación negativa (C) (por lo general de color blanco o el lado marcado estriado del cable de dos conductores) de plomo accesorio negativo (D).
3. Por favor, consulte las instrucciones de puesta a tierra-a continuación para completar todas las conexiones eléctricas.

Acesorios Exterior

1. Conecte el cable de alimentación positiva (A) (normalmente negro el lado no marcado suave del cable de dos conductores) de plomo accesorio positivo (B) con un giro de tamaño apropiately conector – **Véase la Figura 2 y 3**.
2. Conecte el cable de alimentación negativa (C) (por lo general de color blanco o el lado marcado estriado del cable de dos conductores) de plomo accesorio negativo (D).

3. Cubra el extreme abierto de conectores con sellador de silicona poara formar un sello hermético.

Si va a instalar un soporte de fijación mural, use masilla para sella los espacios entre la placa de montaje del aparato (placa) y la pared. Esto ayudará a evitar que el agua entre en la boc salida. Si la superficie de la pared es de revestimiento solapado, utilice masilla y una plataforma de montaje accesorio especial.

4. Por favor, consulte las **Instrucciones de puesta a tierra-a** continuación para completar todas las conexiones eléctricas.

instrucciones puesta a tierra

Montaje Embutido Accesorios

Para conectar a tierra en un sistema eléctrico de 3 hilos, fije el cable de tierra del artefacto (E) (generalmente de cobre o verde recubierto de plástico) a la brida de montaje accesorio (M) con el tornillo de tierra (S) – **Véase la Figura 1**.
 Nota : En las correas de accesorios compatibles tornillos, primero instale los dos tornillos de montaje de la correa. Cualquier agujero roscado restante puede ser utilizado para el tornillo de tierra.

Cadena Hung Accesorios

Loop alambre de tierra (E) (generalmente de cobre o verde recubierto de plástico) debajo de la cabeza del tornillo de tierra (S) en la brida de montaje accesorio (M) y conectar con el extremo suelto del cable de tierra luminaria directamente al cable de tierra del sistema de construcción con un tamaño adecuado twist-conectores – **Véase la Figura 2**.

Accesorios Posterior Monte

Conecte el cable de tierra del artefacto (E) (generalmente de cobre o verde recubierto de plástico) a tierra de la fuente de alimentación con conector de tamaño adecuado en el interior puesto enlaces en forma. Cubra el extremo abierto del conector con sellador de silicona para formar un sello hermético – **Véase la Figura 3**.