

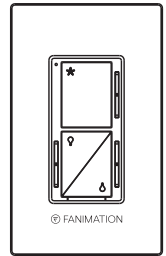
WC3WH Wall Control

SPECIFICATION and INSTRUCTION SHEET

DESCRIPTION: Single 3-speed ceiling fan control with light up/down dimmer switch

ELECTRICAL SPECS: 120V, 60Hz Ceiling Fan

FAN MODELS USED: most Fanimation fans - see catalog or visit our website, fanimation.com for more information



How to Wire and Operate Your Wall Control

NOTE: If fan or supply wires are different colors than indicated, have this unit installed by a qualified electrician.

WARNING

To avoid possible electrical shock, be sure electricity is turned off at the main fuse box before wiring.

1. Connect wires using connectors as shown in Figure 1. Make wire connections and secure with wire nuts supplied.

- Connect the Black wire from the wall-mounted control with the wire from the wire of A. C. power supply.
- Connect the Black wire from the wall-mounted control with the Black wire from the ceiling fan.
- Connect the Blue wire from the wall-mounted control with the Blue wire from the ceiling fan.
- Connect the Orange wire from the wall-mounted control with the Orange wire from the ceiling fan.
- Connect the green/yellow wire from the ceiling fan with the ground wire.

2. Attach wall control unit to outlet box using the two screws provided. Then, attach face plate to the wall control. (Figure 2)

- Restore electrical power.

3. Set the fan speed and light of pull chain fans to high with the pull chain before using the wall control.

4. Operating Wall Control: (Figure 3)

- ⊙ - Indicator LED light
- * - Fan off
- | - Fan speed control: Turns on fan and turns speed up or down.
- ⦿ - Up Light: Turns light ON/OFF.
- ⦿ - Down Light: Turns light ON/OFF.
- | - Light Dimmer: Up or down to brighten or dim light.
- - Pull out to turn all power off.

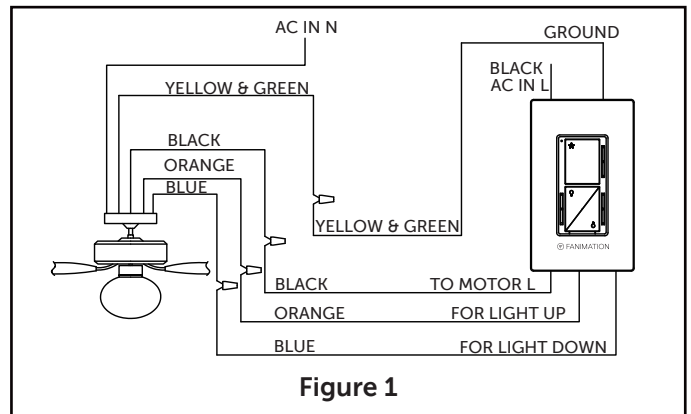


Figure 1

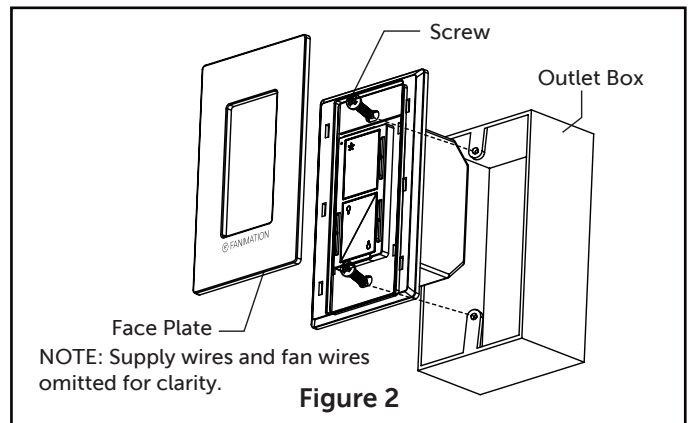


Figure 2

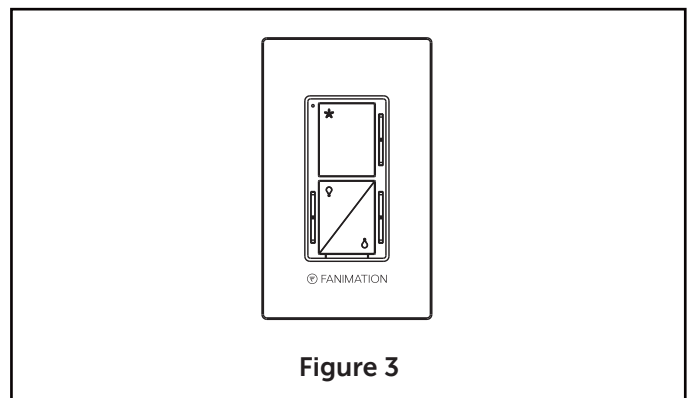


Figure 3

WARNING

Check to see that all connections are tight, including ground, and that no bare wire is visible at the wire connectors, except for the ground wire. Do not operate fan unless blades are in place. Noise and fan damage could result.

WARNING

To avoid possible fire or shock, make sure that the electrical wires are completely inside the outlet box and not pinched between the wall plate and the wall.



FANIMATION
SHOWROOM COLLECTION

10983 Bennett Parkway
Zionsville, IN 46077
(888) 567-2055 • FAX (866) 482-5215
Outside U.S. call (317) 733-4113
WWW.FANIMATION.COM

Copyright 2020 Fanimation
2020/12 V.01

Control de Pared WC3WH

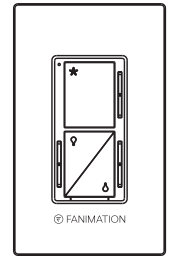
Hoja de instrucciones y especificaciones

Descripción: Control de ventilador de techo individual de 3 velocidades con atenuador de iluminación act/desact.

Especificaciones eléctricas: 120 voltios, 60 Hz., Ventilador

Modelos de ventilador usado: La mayoría de ventiladores Fanimation-

Consulte el catálogo o visite nuestra página web www.fanimation.com para más información



Como realizar el cableado y cómo utilizar el control de Pared

ADVERTENCIA

Para evitar posibles descargas eléctricas, asegúrese de que la electricidad esté desconectada en la caja de fusibles principal antes de realizar la instalación eléctrica.

NOTA: Si no está seguro de si la caja de distribución eléctrica tiene conexión a tierra, pida asesoramiento a un electricista autorizado, ya que la conexión a tierra es fundamental para un funcionamiento seguro.

1. Realice las conexiones de cables al bloque del terminal como se muestra en la Figura 1. Realice las conexiones de cable y asegúrelas con las tuercas suministradas.
 - Conecte el cable negro del control instalado en la pared con el cable proveniente de la fuente de la fuente de alimentación CA.
 - Conecte el cable negro del control instalado en la pared con el cable negro del ventilador de techo.
 - Conecte el cable azul del control instalado en la pared con el cable azul del ventilador de techo.
 - Conecte el cable naranja del control instalado en la pared con el cable naranja del ventilador de techo.
 - Conecte el cable verde/amarillo del ventilador de techo con el cable de tierra.

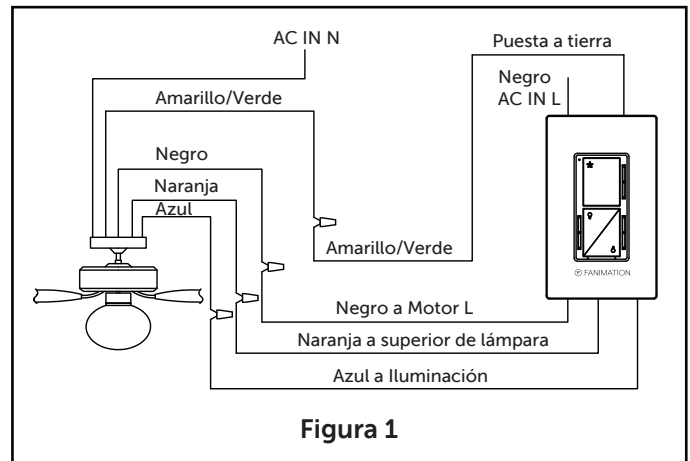


Figura 1

2. Fije la placa de pared al frente del control de interruptor con los dos tornillos pequeños suministrados. Vuelva a conectar la corriente eléctrica. (Figura 2)
 - Restaurar la energía eléctrica

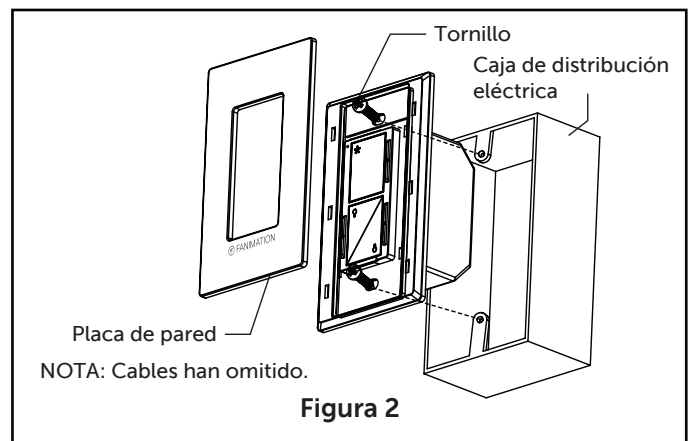


Figura 2

3. Ponga la cadena del ventilador y iluminación a alta velocidad antes de usar el control de pared.

4. Funciones del control de pared: (Figura 3)

- ⊙ - Luz LED del indicador
- ✱ - Apaga el ventilador
- ⏮ - Velocidad del ventilador: Enciende el ventilador y aumenta la velocidad. o disminuye la velocidad.
- 💡 - Enciende o apaga la superior de lámpara.
- 💡 - Enciende o apaga la inferiores de lámpara.
- ⏮ - Botón de la lámpara: Enciende o apaga la luz.
- ▬ - Tire para apagarlo.

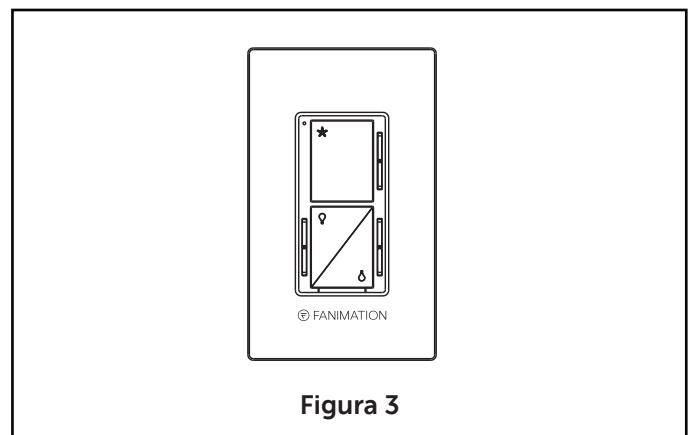


Figura 3

 **ADVERTENCIA**

Para evitar un posible incendio o descarga eléctrica, asegúrese de que los cables eléctricos estén completamente dentro de la caja de conexiones y no estén siendo pisados entre la placa de la pared y la propia pared.

 **ADVERTENCIA**

Verifique que todas las conexiones estén bien ajustadas, incluida la conexión a tierra, y que no haya ningún cable desnudo visible en los conectores de cables, a excepción del cable de conexión a tierra. No haga funcionar el ventilador hasta que las aspas estén colocadas. Podrían producirse ruidos y daños en el ventilador.

