

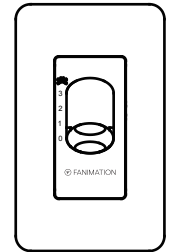
# CW5 (C5) Wall Control

## SPECIFICATION and INSTRUCTION SHEET

**DESCRIPTION:** Two Fan (no light) Only, 3 Speed-Slide Control

**ELECTRICAL SPECS:** 120 Volts, 60 Hertz, 5 amps, 3 Wire Installation

**FAN MODELS USED:** most Fanimation fans - see catalog or visit our website, fanimation.com for more information



## How to Wire and Operate Your CW5 (C5) Wall Control

**NOTE:** If fan or supply wires are different colors than indicated, have this unit installed by a qualified electrician.

### **WARNING**

To avoid possible electrical shock, be sure electricity is turned off at the main fuse box before wiring.

1. Installing Wall Control (Figures 1 & 2):
  - With electrical power still disconnected, remove the existing wall plate and switch.
  - Set the knob and light switch of the wall control in the off (0) position.
  - Make wiring connections with wire nuts as shown in Figure 1.
    - One black wire from wall control unit to black (A.C. power supply).
    - One black wire from wall control unit to black wire leading to ceiling outlet box.
    - One green/yellow wire from wall control unit to green ground wire.
  - Attach wall control unit to outlet box using the two screws provided. Then, the face plate attaches the wall control. (Figure 2)
  - Restore electrical power.

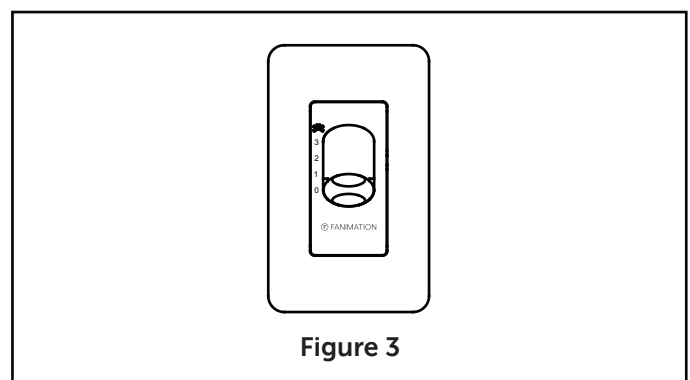
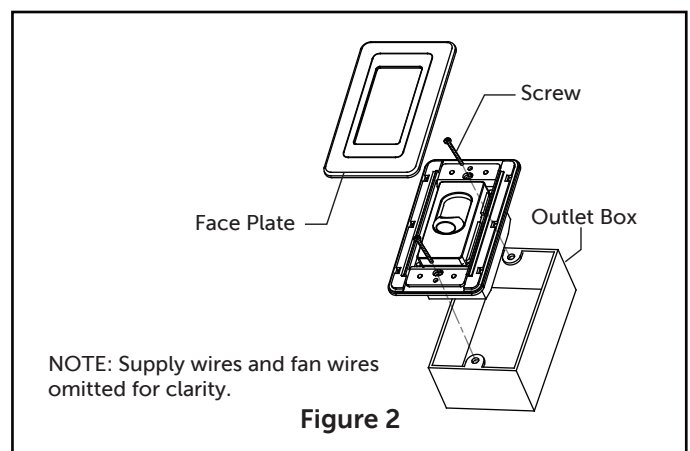
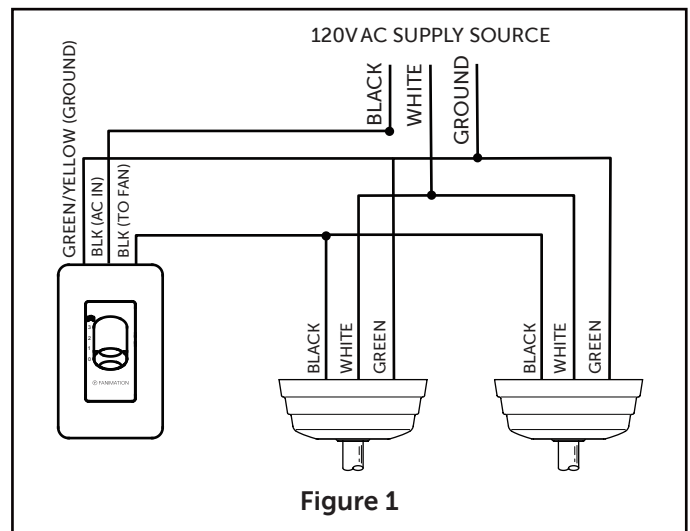
### **WARNING**

To avoid possible fire or shock, make sure that the electrical wires are completely inside the outlet box and not pinched between the wall plate and the wall.

### **WARNING**

Check to see that all connections are tight, including ground, and that no bare wire is visible at the wire connectors, except for the ground wire. Do not operate fan unless blades are in place. Noise and fan damage could result.

2. Set the fan speed of pull chain fans to high with the pull chain before using the wall control.
3. Operating Wall Control: (Figure 3)
  - 3 Slide Switch – low fan speed
  - 2 Slide Switch – medium fan speed
  - 1 Slide Switch – high fan speed
  - 0 Slide Switch – fan off



**FANIMATION**<sup>®</sup>  
SHOWROOM COLLECTION

10983 Bennett Parkway  
Zionsville, IN 46077  
(888) 567-2055 • FAX (866) 482-5215  
Outside U.S. call (317) 733-4113  
WWW.FANIMATION.COM

Copyright 2020 Fanimation  
2020/12 V.01

# Control de Pared CW5 (C5)

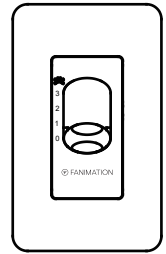
## Hoja de instrucciones y especificaciones

**Descripción:** Solo dos ventiladores (sin luz), Control de ventilador de techo de 3 velocidades

**Especificaciones eléctricas:** 120 voltios, 60 Hz., Ventilador de 5 amp, 3 instalación de cables.

**Modelos de ventilador usado:** La mayoría de ventiladores Fanimation-

Consulte el catálogo o visite nuestra página web [www.fanimation.com](http://www.fanimation.com) para más información



## Como realizar el cableado y cómo utilizar el control de pared del CW5 (C5)

### ADVERTENCIA

Para evitar posibles descargas eléctricas, asegúrese de que la electricidad esté desconectada en la caja de fusibles principal antes de realizar la instalación eléctrica.

NOTA: Si no está seguro de si la caja de distribución eléctrica tiene conexión a tierra, pida asesoramiento a un electricista autorizado, ya que la conexión a tierra es fundamental para un funcionamiento seguro.

#### 1. Instalación del control de pared (Figura 1 y 2):

- Con la electricidad desconectada, extraiga el interruptor y la placa de la pared existente.
- Coloque el mando y el interruptor de luz del control de pared en la posición apagar (0).
- Realice las conexiones de cables con conectores de cables como se muestra en la Figura 1.
  - Un cable negro de la unidad del control de pared a un cable negro (fuente de alimentación CA.).
  - Un cable negro de la unidad del control de pared a un cable negro que vaya a la caja de conexiones del techo.
  - Un cable verde/amarillo de la unidad del control de pared a un cable verde de tierra.
- Fije la unidad del control de pared en la caja de conexiones utilizado los dos tornillos suministrados. Entonces, la placa de pared une el control de pared. (Figura 2)
- Vuelva a conectar la electricidad.

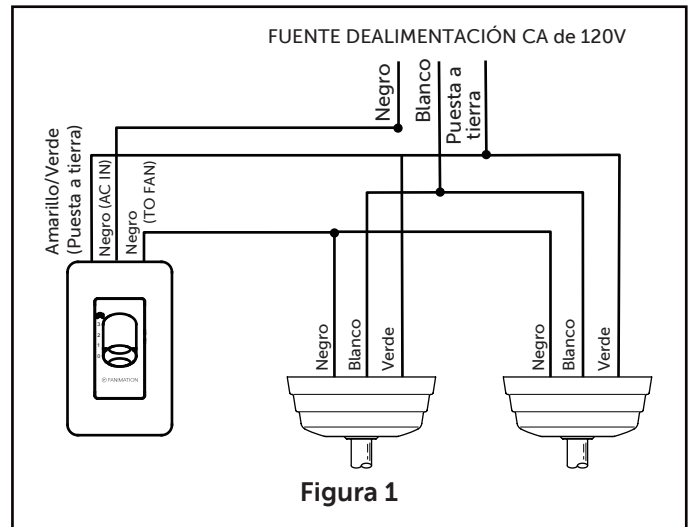


Figura 1

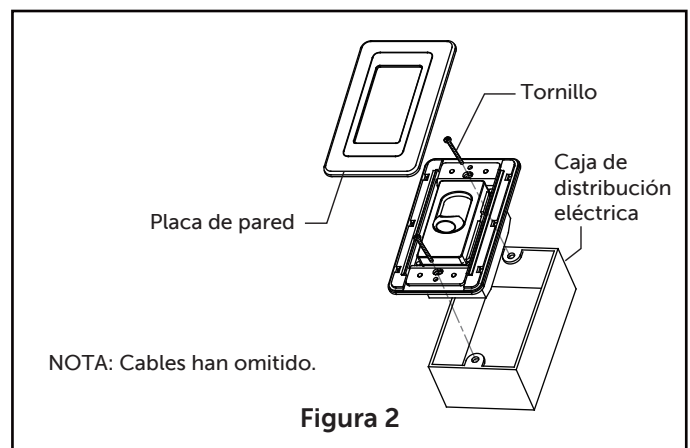


Figura 2

#### 2. Ponga la cadena del ventilador a alta velocidad antes de usar el control de pared.

#### 3. Funciones del control de pared: (Figura 3)

- 3 posición – velocidad baja del ventilador
- 2 posición – velocidad media del ventilador
- 1 posición – velocidad súper alta del ventilador
- 0 posición – ventilador apagado

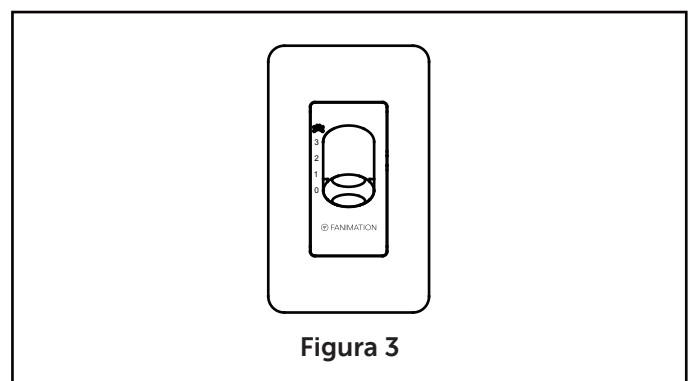


Figura 3

 **ADVERTENCIA**

Para evitar un posible incendio o descarga eléctrica, asegúrese de que los cables eléctricos estén completamente dentro de la caja de conexiones y no estén siendo pisados entre la placa de la pared y la propia pared.

 **ADVERTENCIA**

Verifique que todas las conexiones estén bien ajustadas, incluida la conexión a tierra, y que no haya ningún cable desnudo visible en los conectores de cables, a excepción del cable de conexión a tierra. No haga funcionar el ventilador hasta que las aspas estén colocadas. Podrían producirse ruidos y daños en el ventilador.

