

Shepherd I Light Outdoor Wall

OLI0603_1.3

FEISS®

EST. 1955

Outdoor
GENERAL PRODUCT INFORMATION:

These fixtures are intended to be installed utilizing NEC compliant junction boxes.

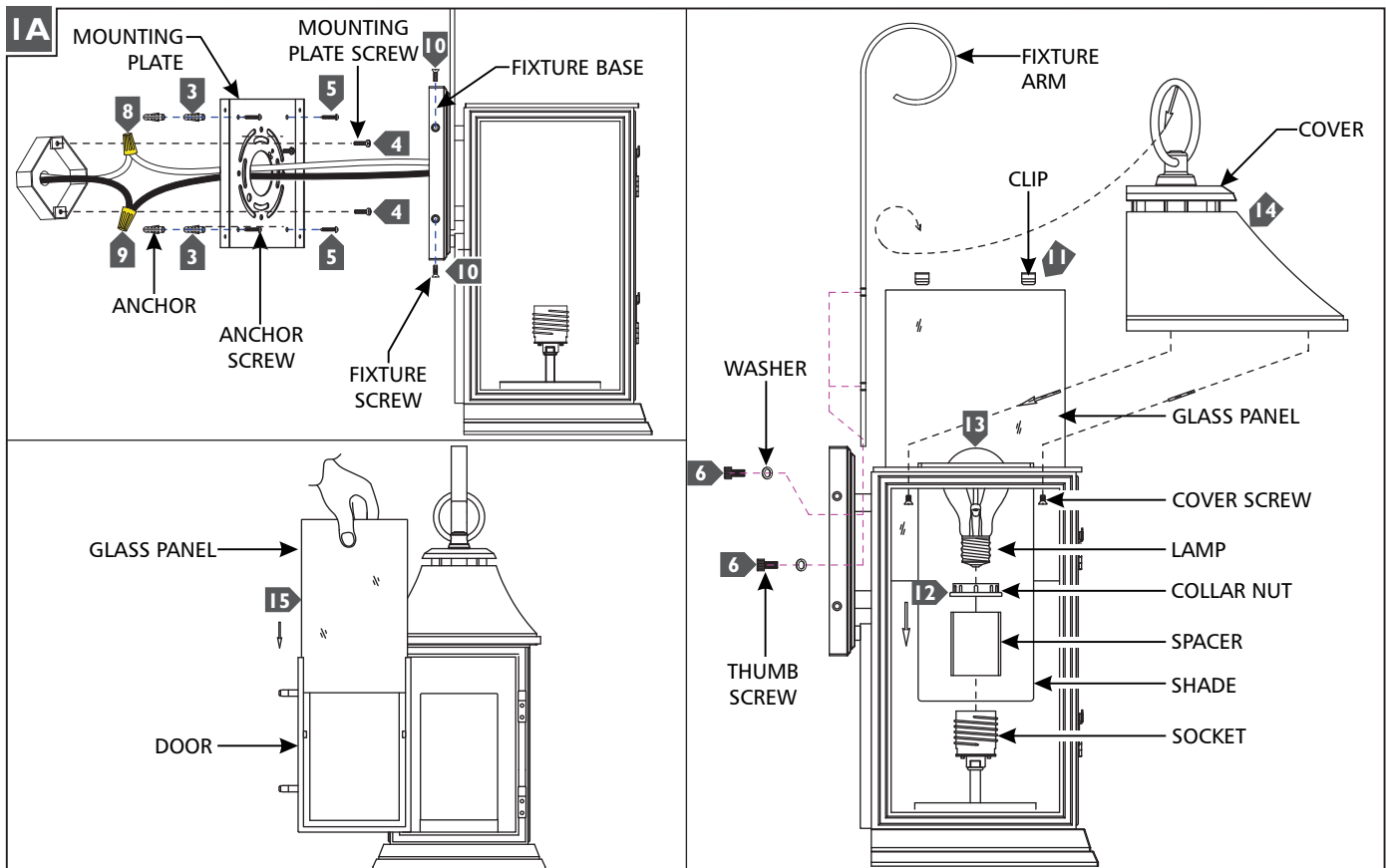
This product is safety listed for wet locations.

This product may be dimmed with a standard incandescent dimmer.

CAUTION - RISK OF FIRE

This product must be installed in accordance with the applicable installation code by a person familiar with the construction and operation of the product and the hazards involved.

Use minimum 90°C supply conductors.

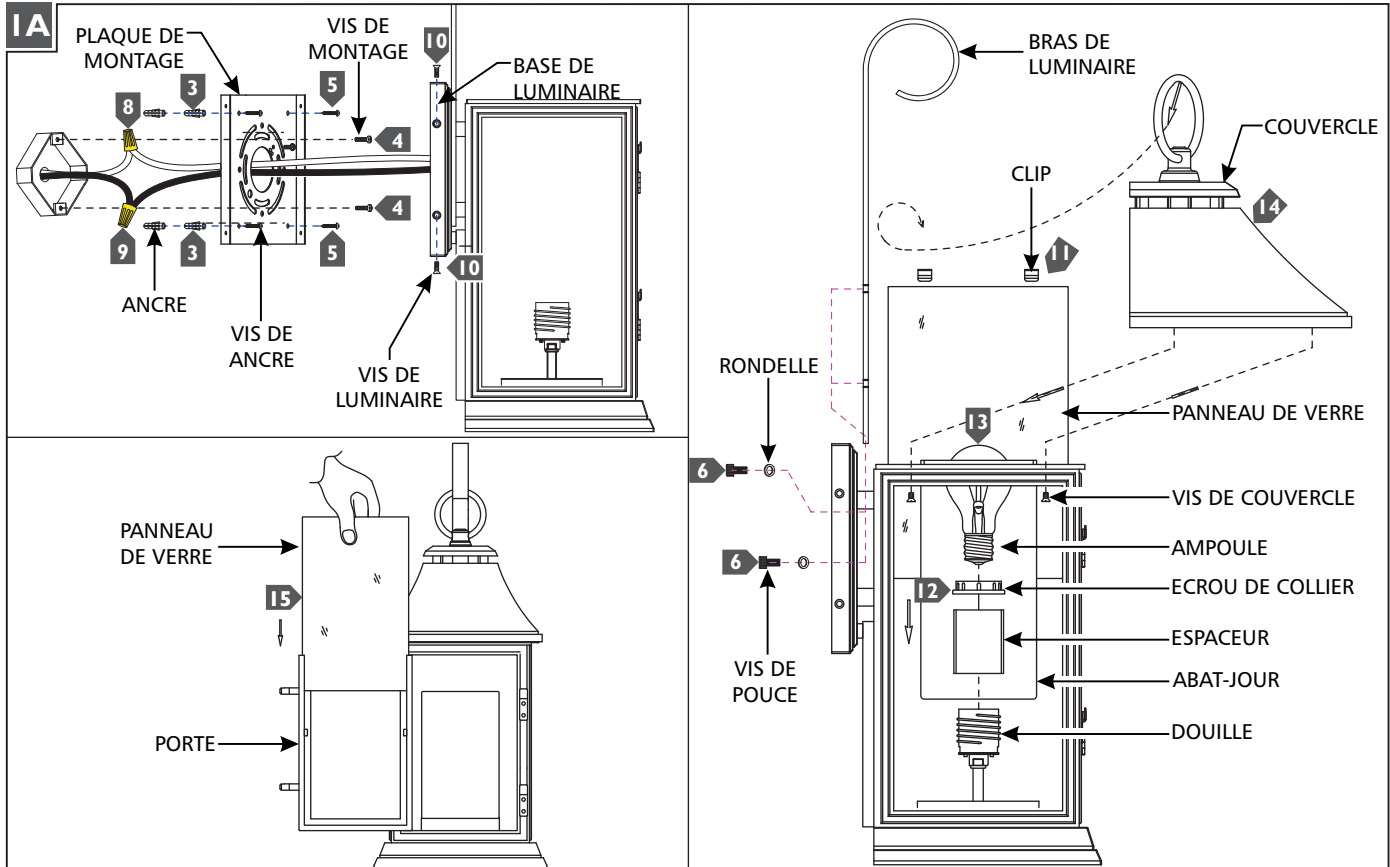


- 1** Temporarily install the mounting plate to the electrical box with two mounting plate screws.
- 2** Mark the anchor hole locations on the mounting plate and remove the mounting plate.
- 3** Drill appropriate size holes at the marked locations and install the anchors.
- 4** Secure the mounting plate to the junction box with two mounting plate screws.
- 5** Screw the anchor screws into the anchors.
- 6** Install the fixture arm to the fixture base using the provided thumb screws and washers.
- 7** Connect the fixture ground wire to a suitable ground in accordance to local electrical codes.
- 8** Connect the white fixture wire to the neutral power line wire with a wire nut.
- 9** Connect the black fixture wire to the hot power line wire with a wire nut.
- 10** Mount the fixture base onto the mounting plate and secure it with the fixture screws.
- 11** Install all glass panels (except the door) by carefully sliding them into the fixture and securing them using the clips.
- 12** Place the shade and spacer over the socket and secure them in place by screwing the collar nut onto the socket.
- 13** Screw the lamp into the socket. Refer to the label on the lamp socket for Max Wattage information.
- 14** Install the cover to the fixture arm and secure it to the fixture using the cover screws.
- 15** Install the door glass panel by carefully sliding it into the door as shown.
- 16** For wet locations, caulk around the base of the fixture using waterproof construction sealant.

ATTENTION : RISQUE D'INCENDIE

Ce produit doit être installé conformément au code d'installation en vigueur par une personne familière avec la construction et l'exploitation du produit et les risques qu'il entraîne.

Utiliser les conducteurs d'alimentation supérieure à 90° c.

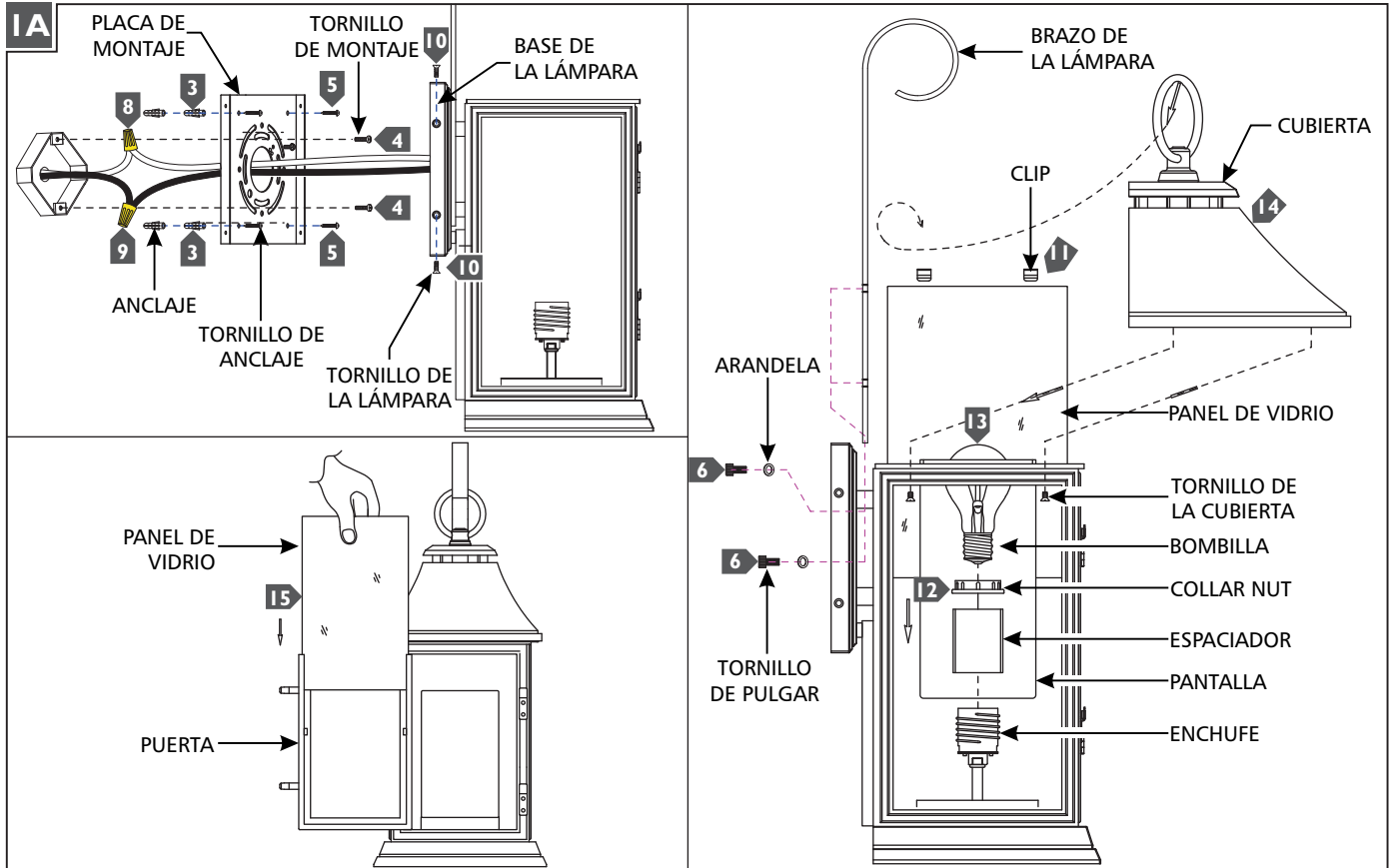


- 1** Installer temporairement la plaque de montage à la boîte de jonction avec deux vis de montage.
- 2** Marquez les emplacements des trous d'ancre sur la plaque de montage et enlever la plaque de montage.
- 3** Percer des trous de taille appropriée sur les emplacements marqués et installer les ancrés.
- 4** Fixez la plaque de montage à la boîte de jonction avec les deux vis de montage.
- 5** Visser les vis de ancre dans les ancrés.
- 6** Installez le bras de luminaire à la base de luminaire avec les vis de pouce et les rondelles fournies.
- 7** Connectez le fil de terre de luminaire pour un terrain approprié conformément aux codes électriques locaux.
- 8** Connectez le fil blanc de luminaire au fil de ligne à neutre avec un écrou de fil.
- 9** Connectez le fil noir de luminaire au fil de la ligne d'alimentation à chaud avec un écrou de fil.
- 10** Montez la base de luminaire sur la plaque de montage et fixez-le avec les vis de luminaire.
- 11** Installer tous les panneaux de verre (à l'exception de la porte) en les faisant glisser avec précaution dans le luminaire et les fixer à l'aide des clips.
- 12** Placez l'abat-jour et espaceur sur le douille et le fixer en place par vissage de l'écrou de collier sur la douille.
- 13** Visser l'ampoule dans la douille. Reportez-vous à l'étiquette sur la douille de l'ampoule pour obtenir des informations Max Puissance.
- 14** Installez le couvercle sur le bras de luminaire et fixez-le à le luminaire en utilisant les vis du couvercle.
- 15** Installez le panneau de porte en la faisant glisser avec précaution dans la porte comme illustré.
- 16** Pour les endroits humides, calfeutrer autour de la base de luminaire en utilisant une construction étanche étanchéité.

PRECAUCIÓN: RIESGO DE INCENDIO

Este producto debe instalarse de acuerdo con el código de instalación aplicable por una persona familiarizada con la construcción y operación del producto y los riesgos que conllevan.

Utilizar conductores de suministro mínimo 90° c.



- 1** Instalar temporalmente la placa de montaje a la caja eléctrica con dos tornillos de montaje.
- 2** Marque las ubicaciones de los orificios de anclaje en la placa de montaje y retire la placa de montaje.
- 3** Perforar agujeros del tamaño adecuado en los lugares marcados e instalar los anclajes.
- 4** Fije la placa de montaje a la caja de junta con dos tornillos de montaje.
- 5** Atornille los tornillos de anclaje en los anclajes.
- 6** Instale el brazo de la lámpara a la base de la lámpara con los tornillos de pulgar y arandelas suministrados.
- 7** Conecte la lámpara a una tierra de acuerdo con los códigos eléctricos locales.
- 8** Conecte el cable blanco de la lámpara al cable de línea de alimentación neutra con una tuerca para cable.
- 9** Conecte el cable negro de la lámpara al cable de línea de alimentación caliente con una tuerca para cable.
- 10** Monte la base de la lámpara sobre la placa de montaje y fíjalo con los tornillos de lámpara.
- 11** Instale todos los paneles de vidrio (excepto la puerta) deslizándolos con cuidado en la lámpara y asegurándolos con los clips.
- 12** Coloque la pantalla y el espaciador sobre el enchufe y seguro en su lugar atornillando la tuerca de collar en el enchufe.
- 13** Atornille la bombilla a el enchufe. Consulte la etiqueta del casquillo de la lámpara para obtener información Max Potencia.
- 14** Instale la cubierta para el brazo de la lámpara y fíjalo a la lámpara usando los tornillos de la cubierta.
- 15** Instale el panel de vidrio de la puerta con cuidado deslizándolo en la puerta como se muestra.
- 16** Para lugares húmedos, calafatear alrededor de la base de la lámpara usando sellador de construcción a prueba de agua.

SAVE THESE INSTRUCTIONS!

FEISS[®]

EST. 1955
7400 Linder Ave, Skokie, IL 160077

800.969.3347

www.Feiss.com

© 2016 Feiss. All rights reserved. The "Feiss" graphic is a registered trademark of Feiss. Feiss reserves the right to change specifications for product improvements without notification.
A Generation Brands Company