


WARNING

**DISCONNECT POWER BEFORE RE-LAMPING OR WIRING THE FIXTURE
 READ ALL INSTRUCTIONS COMPLETELY BEFORE STARTING INSTALLATION.**


CAUTION

- TO AVOID THE RISK OF FIRE OR SHOCK, FIXTURE MUST BE INSTALLED IN COMPLIANCE WITH ALL APPLICABLE NATIONAL AND LOCAL ELECTRICAL/BUILDING CODES.
- INSTALLATION AND MAINTENANCE OF THIS UNIT REQUIRES AN ELECTRICIAN OR CERTIFIED FACTORY TRAINED TECHNICIAN.
- If an existing fixture is being replaced, remove it and note to which of the wires in the outlet box the fixture was attached. DO NOT SEPARATE ANY OTHER WIRES THAT MAY BE IN THE BOX. DO NOT DAMAGE THE INSULATION OF OLDER WIRING. In regular circumstances the BLACK wire will be the "Hot" lead and the WHITE wire will be the "Neutral" or "Common" lead. A GREEN or BARE COPPER wire is the "Ground". In older buildings it is always good practice to reconfirm the polarity of the wiring.

NOTICE

- The important safeguards and instructions outlined on this sheet cannot cover all possible conditions and situations that may occur. it must be understood that common sense, caution and care factors that cannot be built into any product. Caution and care must be supplied by the person(s) installing, operating and caring of this lighting fixture.
- This fixture is designed to be mounted on a correctly installed standard round or octagon box or a through wiring box with a plaster frame. The box must be securely mounted to the structure of the building. The mounting plate and hardware supplied should be used. directly mounting the fixture to the outlet box may make it impossible to correctly align the fixture.

NOTICE:

CALIFORNIA PROP 65: THIS LIGHTING FIXTURE CONTAINS CHEMICALS KNOWN TO THE STATE OF CALIFORNIA TO CAUSE CANCER, BIRTH DEFECTS, AND/OR OTHER REPRODUCTIVE HARM. WASH HANDS AFTER USE.

FIXTURE PREPARATION

1. Remove the fixture, parts and parts bag(s) from the carton.

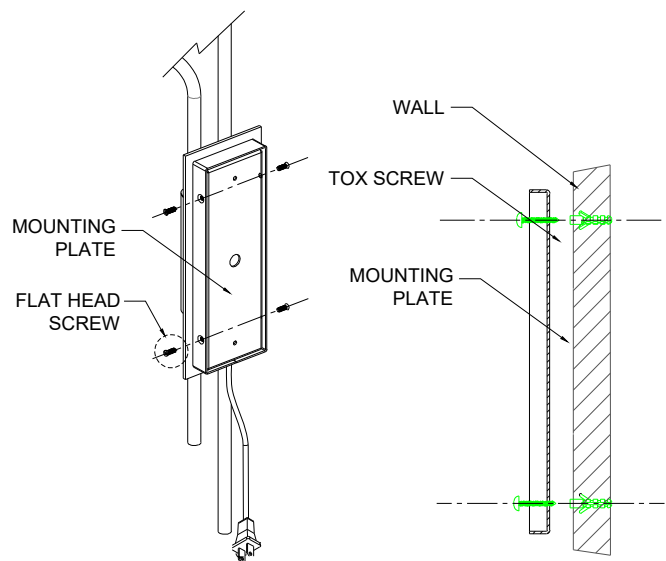
NOTICE:

- Before discarding the carton, double check to make certain that all parts are found.

2. Remove the mounting plate from the fixture by unscrewing the flat head screw. (See FIGURE-01)

FIXTURE INSTALLATION

1. Attach the mounting plate onto the wall using tox screw. (See FIGURE-02)


FIGURE-01
FIGURE-02

2. Attach the fixture's backplate to the mounting plate and secure it with flathead screws (See Figure-03)

3. Install the bulbs into the socket of the fixture. (See Figure-04)

NOTICE:

This fixture is rated for 60w TYPE-A.



WARNING

DO NOT EXCEED RECOMMENDED WATTAGE!

7. Rotate the arms clockwise to their desired places.

Start rotating from arm 1 and then arm 2. (See Figure-05)

8. Plug the cord into the power source.

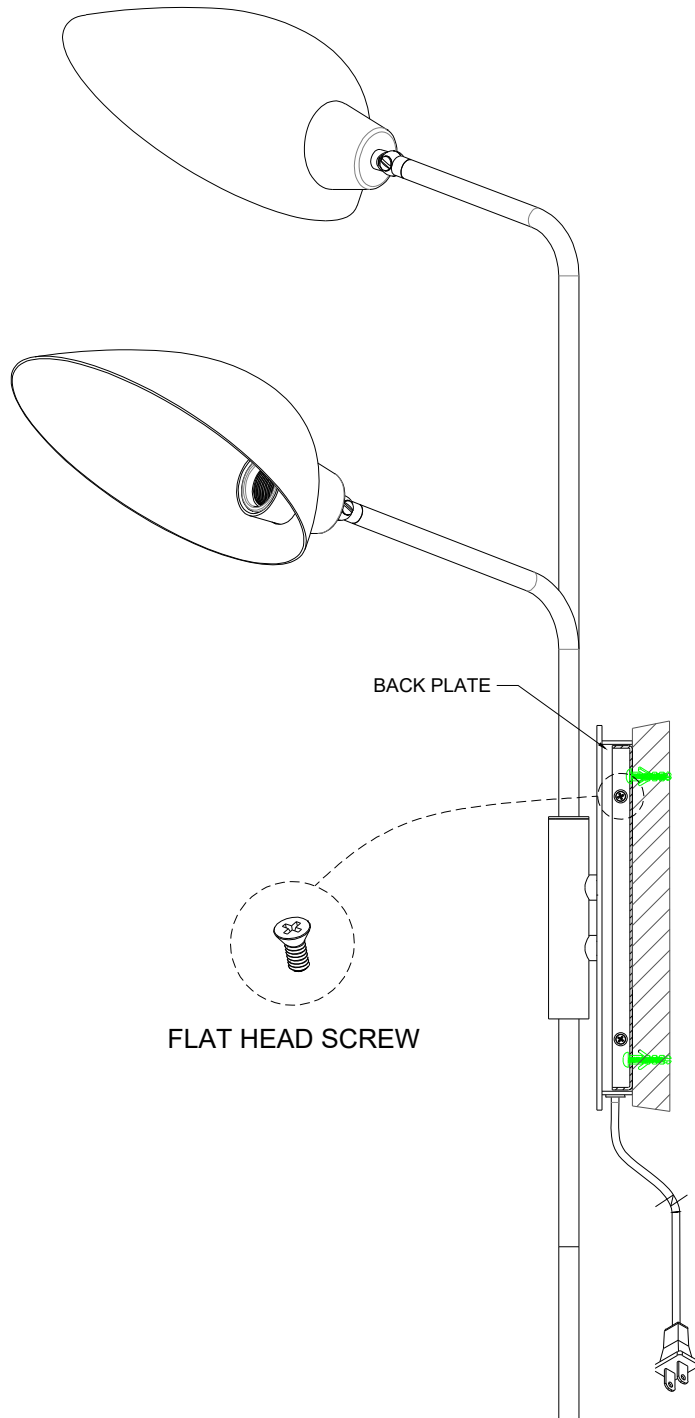


FIGURE-03

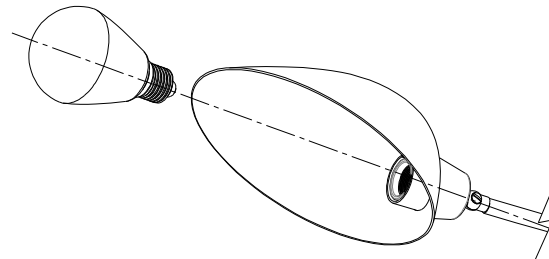


FIGURE-04

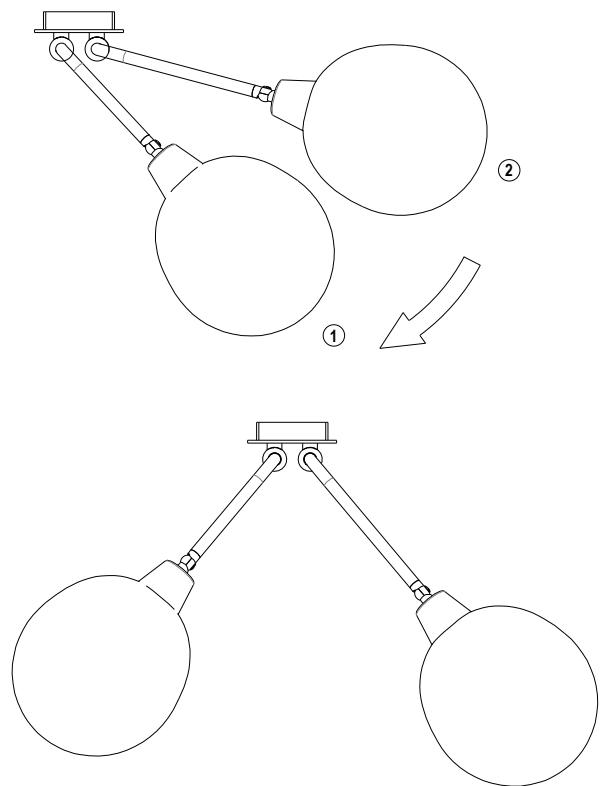
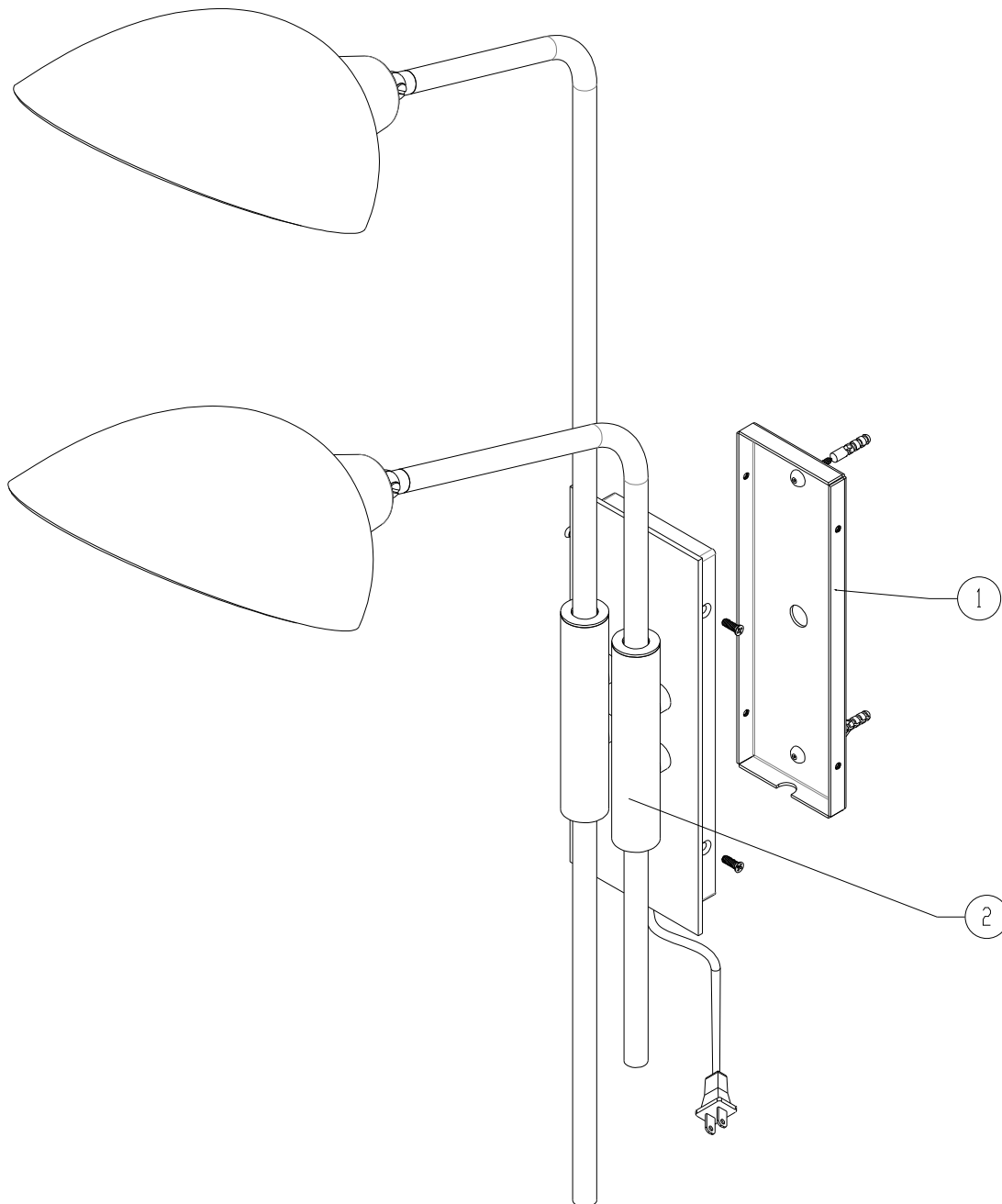


FIGURE-05

PARTS LIST

B7812-SBK

ITEM NUMBER	PART NUMBER	DESCRIPTION
1	R-HI81-HRD	MOUNTING HARDWARE
2	R-HI81-FRM	FRAME



⚠ ATTENTION

**DÉBRANCHEZ L'ALIMENTATION AVANT DE REMPLIR OU DE CÂBLER LE LUMINAIRE
LISEZ COMPLÈTEMENT TOUTES LES INSTRUCTIONS AVANT DE COMMENCER L'INSTALLATION.**

⚠ AVERTIR

- POUR ÉVITER LES RISQUES D'INCENDIE OU D'ÉLECTROCUTION, LE LUMINAIRE DOIT ÊTRE INSTALLÉ CONFORMÉMENT TOUS LES CODES NATIONAUX ET LOCAUX APPLICABLES EN MATIÈRE D'ÉLECTRICITÉ ET DE CONSTRUCTION.
- L'INSTALLATION ET L'ENTRETIEN DE CET APPAREIL NÉCESSITENT UN ÉLECTRICIEN OU TECHNICIEN CERTIFIÉ FORMÉ EN USINE..
- Si un luminaire existant est remplacé, retirez-le et notez à quel fil de la boîte de sortie le luminaire a été attaché. NE SÉPAREZ AUCUN AUTRE FIL PEUVENT ÊTRE DANS LA BOÎTE. N'ENDOMMAGEZ PAS L'ISOLATION DE L'ANCIEN CÂBLAGE. Dans des circonstances normales, le fil NOIR sera le fil "chaud" et le fil BLANC sera le fil "neutre" ou "commun" Un fil VERT ou CUIVRE NU est la "Masse". Dans les bâtiments plus anciens, il est toujours recommandé de reconfirmer la polarité du câblage.

AVIS

- Les garanties et instructions importantes décrites sur cette fiche ne peuvent pas couvrir toutes les conditions et situations possibles qui peut se produire. il faut comprendre que le bon sens, la prudence et les soins sont des facteurs qui ne peuvent être intégrés à aucun produit. La ou les personnes qui installent, utilisent et entretiennent cet appareil d'éclairage doivent faire preuve de prudence et de soins.
- Ce luminaire est conçu pour être monté sur une boîte ronde ou octogonale standard correctement installée ou une boîte de câblage traversante avec un cadre en plâtre. La boîte doit être solidement fixée à la structure du bâtiment. La plaque de montage et le matériel fournis doivent être utilisés. le montage direct du luminaire sur la boîte de sortie peut rendre impossible l'alignement correct du luminaire.

AVIS:

CALIFORNIE PROP 65 : CET APPAREIL D'ÉCLAIRAGE CONTIENT DES PRODUITS CHIMIQUES CONNUS PAR L'ÉTAT DE CALIFORNIE POUR PROVOQUER LE CANCER, DES MALADIES CONGÉNITALES ET/OU D'AUTRES DOMMAGES À LA REPRODUCTION. LAVER LES MAINS APRÈS UTILISATION.

FIXTURE PREPARATION

1. Remove the fixture, parts and parts bag(s) from the carton.

AVIS:

- Avant de jeter le carton, vérifiez assurez-vous que toutes les pièces sont trouvées.

2. Remove the mounting plate from the fixture by unscrewing the flat head screw. (See FIGURE-01)

FIXTURE INSTALLATION

1. Attach the mounting plate onto the wall using tox screw. (See FIGURE-02)

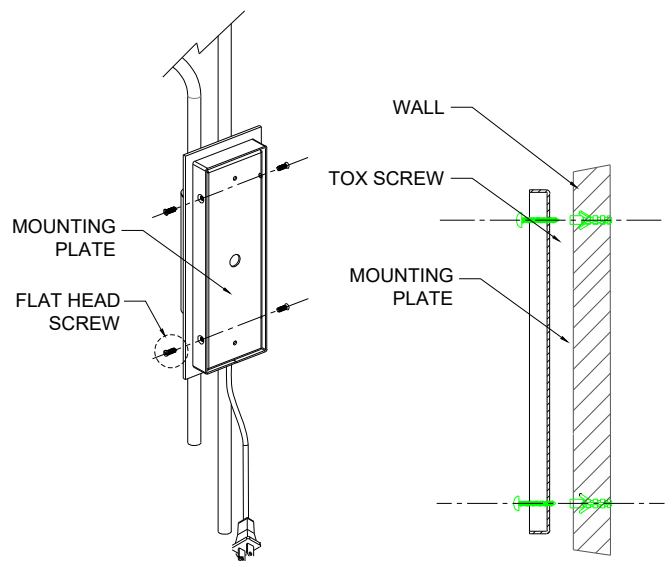


FIGURE-01

FIGURE-02

2. Attach the fixture's backplate to the mounting plate and secure it with flathead screws (See Figure-03)

3. Install the bulbs into the socket of the fixture. (See Figure-04)

AVIS:

Ce luminaire est conçu pour 60W TYPE-A.



ATTENTION

NE PAS DÉPASSER LA PUISSANCE RECOMMANDÉE !

7. Rotate the arms clockwise to their desired places.

Start rotating from arm 1 and then arm 2. (See Figure-05)

8. Plug the cord into the power source.

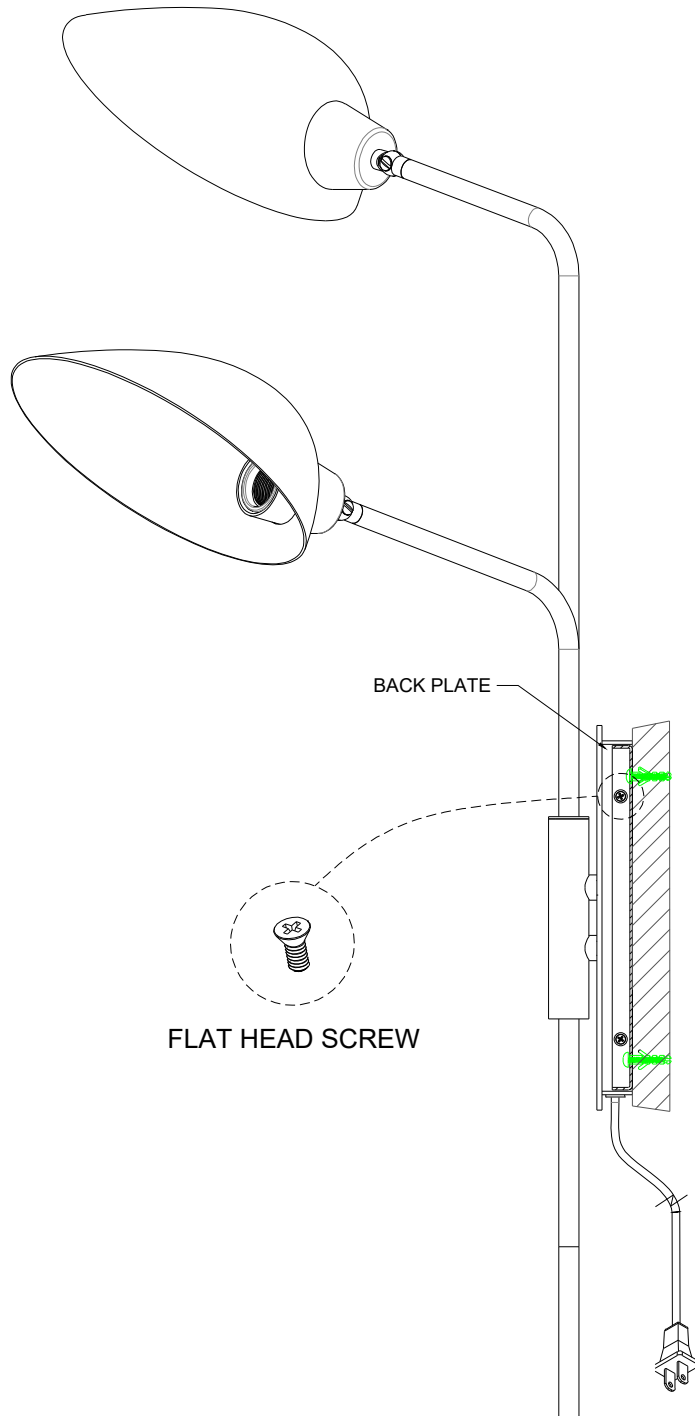


FIGURE-03

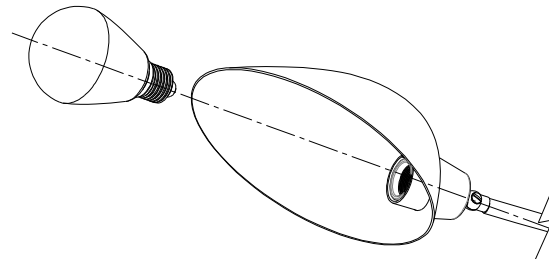


FIGURE-04

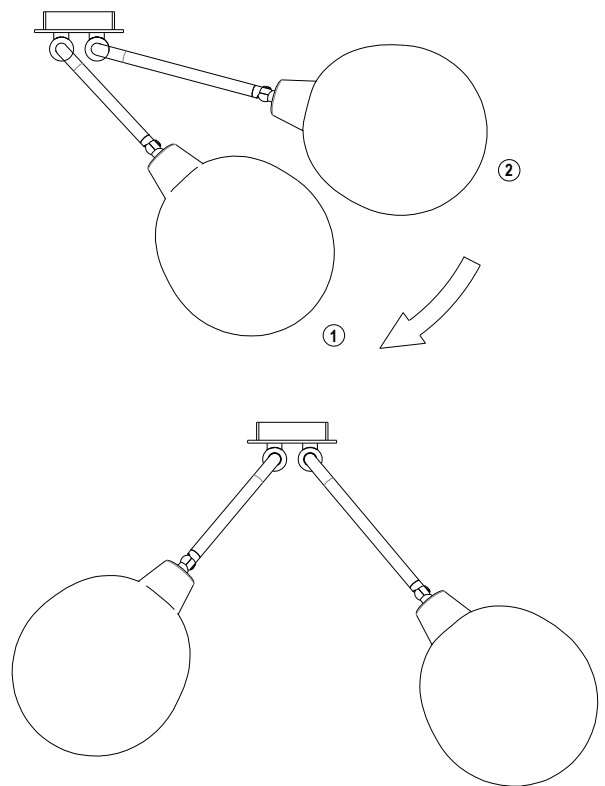


FIGURE-05

PARTS LIST

B7812-SBK

ITEM NUMBER	PART NUMBER	DESCRIPTION
1	R-HI81-HRD	MOUNTING HARDWARE
2	R-HI81-FRM	FRAME

