

Fig.1

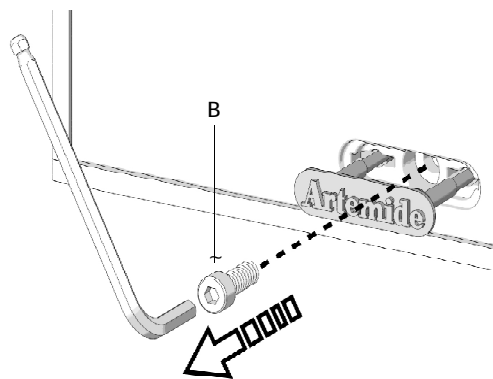


Fig.2

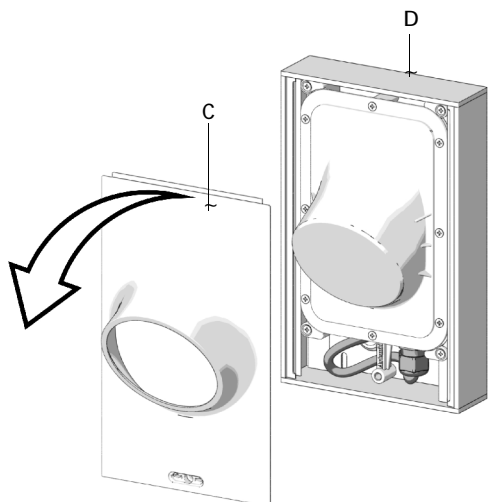


Fig.3

AVERTISSEMENTS ^(F)

Déconnecter la tension de réseau avant toute opération sur l'appareil. ARTEMIDE S.p.a. décline toute responsabilité pour les produits modifiés sans autorisation préalable.

INSTRUCTIONS

A l'aide d'un tournevis à fente, faire levier sur le bouchon A afin de l'extraire du logement jusqu'à son arrêt et le pousser vers le bas (fig.1). Dévisser la vis B à l'aide d'une clé Allen (fig.2). Séparer la couverture frontale C du culot D (fig.3). Dévisser les quatre vis E et séparer le groupe corps de la lampe F du culot D (fig.4).

NOTE ^(EN)

Prior to any work on the fixture always switch off the mains. ARTEMIDE S.p.a. does not shoulder any responsibilities for products which are modified without prior authorisation.

INSTRUCTIONS

Use a slotted screwdriver to lever cap A and remove it from its seat until it stops, then push it downwards (fig.1). Unscrew screw B by means of an Allen wrench (fig.2). Separate the front cover C from bottom D (fig.3). Unscrew the four screws E and separate the lamp body unit F from bottom D (fig.4).

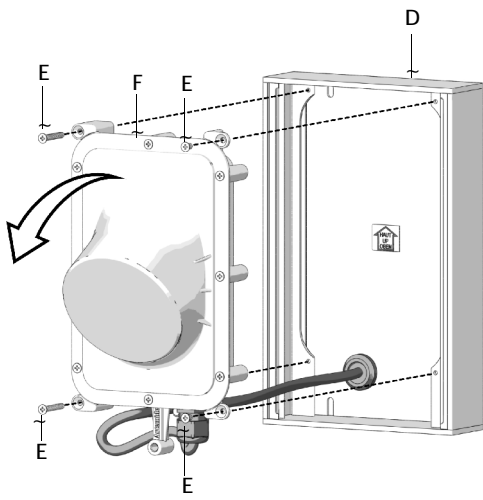


Fig.4

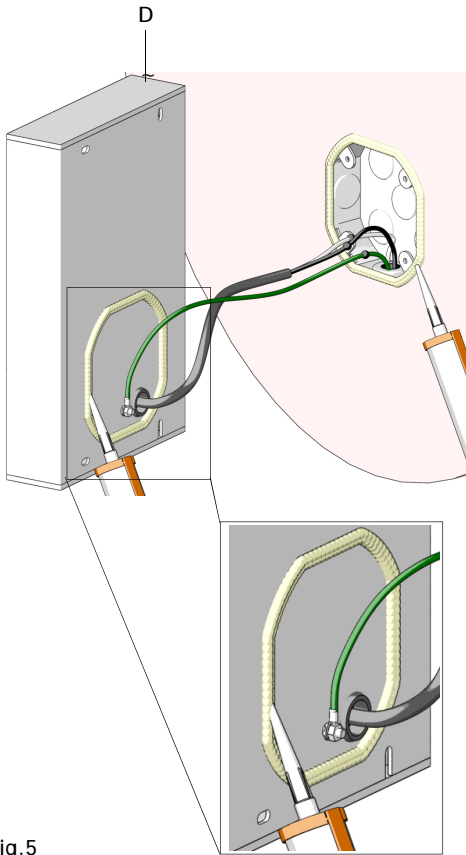


Fig.5

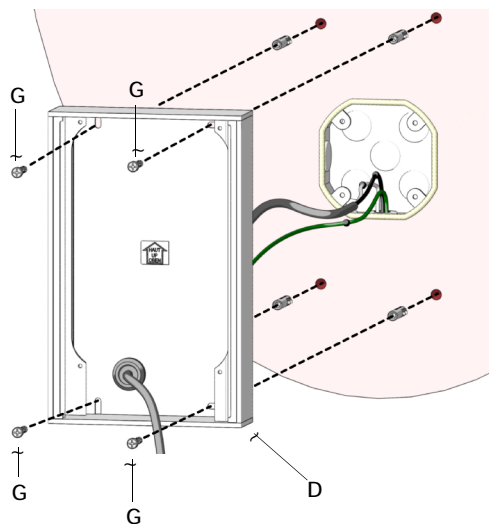


Fig.6

(F)

Appliquer du silicone autour de la j-box et de la partie postérieure de l'appareil (fig. 5)
Brancher le câble blanc sortant de la j-box au câble blanc de l'appareil, le câble noir sortant de la j-box au câble noir de l'appareil. Connecter aussi le câble vert sortant de la j-box au culot D.
Fixer le culot D à la paroi à l'aide des quatre vis G.

(EN)

Apply silicone around the j-box and on the rear part of the fixture (fig. 5).
Make the electrical connection by connecting the white cable coming from the j-box to the white cable of the fixture, the black cable coming from the j-box to the black cable of the fixture. Also connect the green cable coming from the j-box to the bottom plate D.
Fix bottom plate D to the wall by means of the four screws G.

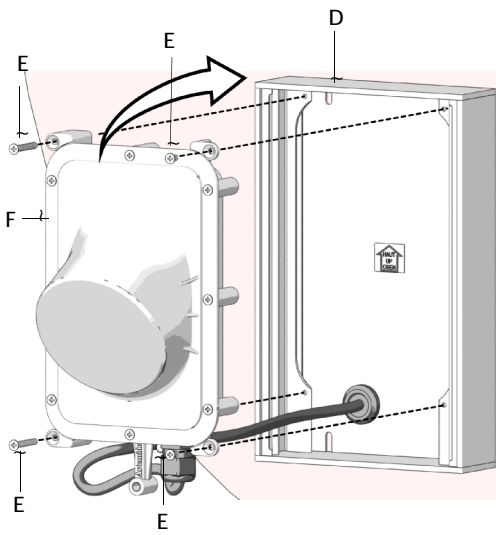


Fig.7

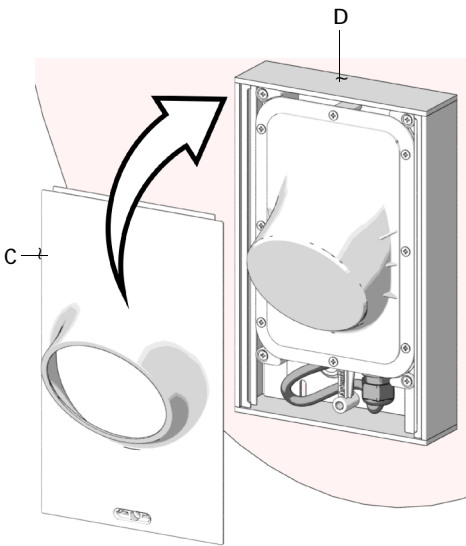


Fig.8

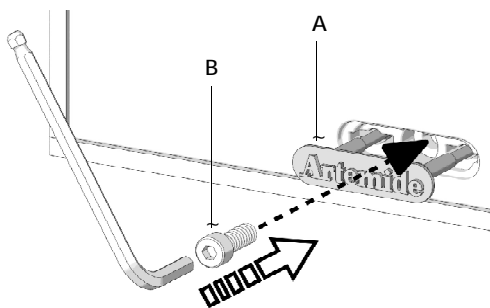


Fig.9

(F)

Placer de nouveau le groupe corps de la lampe F sur le culot D en le fixant à l'aide des quatre vis E (fig.7).

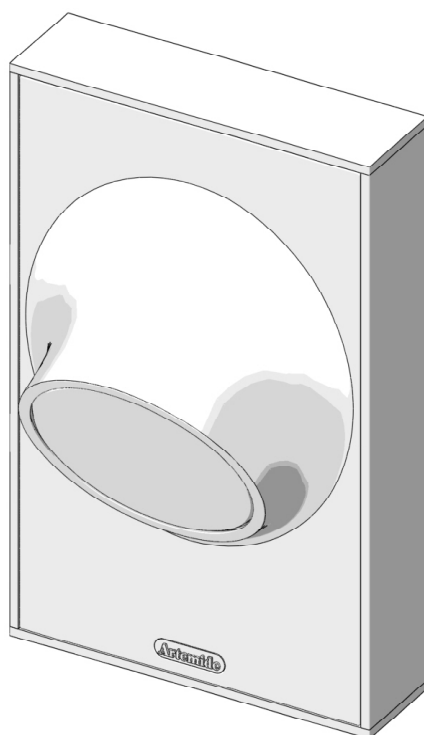
Repositionner la couverture frontale C sur le culot D (fig.8) et la fixer en vissant la vis B à l'aide de la clé Allen (fig.9).

NOTE: une vis anti-vandale Torx est aussi fournie et elle peut être utilisée au lieu de la vis Allen B (dans ce cas il faut avoir un tournevis Torx de type adéquat). Enfin, insérer de nouveau le bouchon A dans l'appareil (fig.9).

(EN)

Put the lamp body unit F back on bottom D and fix it by means of the four screws E (fig.7). Place the front cover C back on bottom D (fig.8) and fix it by screwing screw B by means of the Allen wrench (fig.9).

NOTE: the fixture is also provided with an anti-vandal Torx screw. The Customer can choose to use it instead of the Allen screw B (in this case, use a suitable Torx screwdriver). Finally, fit cap A back into the fixture (fig.9).



Artemide se réserve d'apporter à n'importe quel moment toute modification technique et structurelle qu'on trouve nécessaire pour l'amélioration du produit.
Artemide reserves the right to introduce all the technical and structural changes required for the improvement of the product.

Attention: la sécurité de l'appareil n'est garantie que si les instructions sont convenablement suivies. Il est donc nécessaire de les conserver.
Warning: this equipment is guaranteed only when used as indicated in these instructions. Therefore they should be kept for future reference.

In caso di reclamo citare il numero
En cas de réclamation, veuillez citer le numéro
In case of complaint, please quote number

cod. Y503002010

Artemide[®]

Via Bergamo, 18
I-20010 Pregnana M.se (MI) - ITALIA
t. +39 02.935.18.1 f. +39 02.935.90.254-496
info@artemide.com
www.artemide.com
P. Iva IT 00846890150

