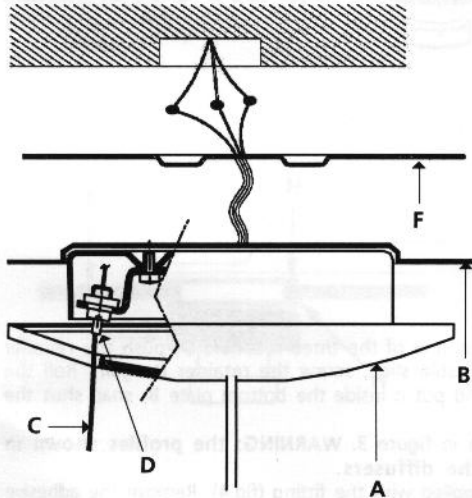


Designed by M. De Lucchi / G. Reichert

LOGICO



LOGICO MICRO - LOGICO MINI

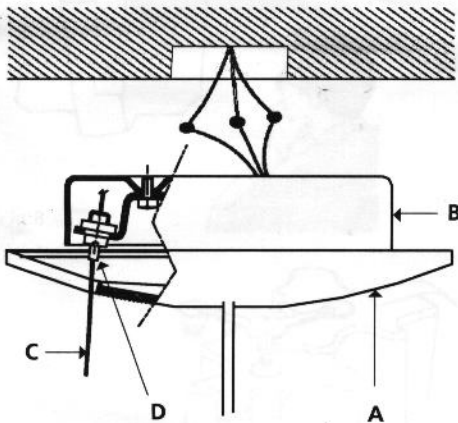


Fig.1

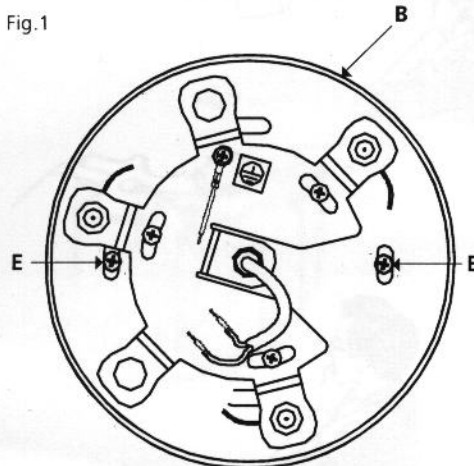


Fig.2

AVIS

Déconnecter la tension de réseau avant toute opération sur l'appareil. Employer exclusivement les ampoules du type et de la puissance indiquée sur la plaque de l'appareil. ARTEMIDE S.p.a. décline toute responsabilité pour les produits modifiés sans autorisation préalable.

INSTALLATION

Version LOGICO

Décrocher le boîtier A du culot B en insérant la pointe d'un tournevis dans une des rainures présentes sur le culot. Ensuite séparer le boîtier A du culot B en le faisant glisser sur le câble d'alimentation. Déterminer la distance approximative entre le corps lumineux et le plafond. Marquer cette distance sur les trois câbles C avec un crayon-feutre. En pressant l'arrêt de sécurité D, faire glisser le câble en acier C jusqu'à atteindre le signe marqué avant. Répéter l'opération pour les autres deux câbles en acier.

Desserrer les deux vis E pour séparer la plaque F du culot B.

Connecter le câble blanc sortant de l'appareil au câble blanc de la j-box, le câble noir sortant de l'appareil au câble noir de la j-box. Connecter aussi le câble vert sortant de l'appareil au conducteur de terre.

Fixer la plaque F à la j-box à l'aide des deux vis fournies avec l'appareil. Fixer le culot B à la plaque F à l'aide des deux vis E.

Version LOGICO MICRO et LOGICO MINI

Décrocher le boîtier A du culot B en insérant la pointe d'un tournevis dans une des rainures présentes sur le culot. Ensuite séparer le boîtier A du culot B en le faisant glisser sur le câble d'alimentation. Déterminer la distance approximative entre le corps lumineux et le plafond. Marquer cette distance sur les trois câbles C avec un crayon-feutre. En pressant l'arrêt de sécurité D, faire glisser le câble en acier C jusqu'à atteindre le signe marqué avant. Répéter l'opération pour les autres deux câbles en acier.

Connecter le câble blanc sortant de l'appareil au câble blanc de la j-box, le câble noir sortant de l'appareil au câble noir de la j-box. Connecter aussi le câble vert sortant de l'appareil au conducteur de terre.

Fixer le culot B à la j-box à l'aide des deux vis E.

NOTE

Prior to any work on the fixture always switch off the mains. Only use bulbs of the type and wattage indicated on the rating plate. ARTEMIDE S.p.a. does not shoulder any responsibilities for products which are modified without prior authorisation.

INSTALLATION

LOGICO version

Unhook the ceiling rose A from the bottom plate B by inserting a screwdriver bit into one of the slots in the bottom plate. Then separate the ceiling rose A from the bottom plate B and make it slide over the feeding cable. Determine the approximate distance between the illuminating body and the ceiling. Mark this distance with a felt-tip pen on the three cables C. Press retainer D and make the steel cable C slide up to the previous mark. Repeat the operation for the other two steel cables.

Unscrew the two screws E and remove plate F from the bottom plate B.

Connect the white cable coming from the fixture to the white cable of the j-box, the black cable coming from the fixture to the black cable of the j-box. Also connect the green cable coming from the fixture to the ground wire.

Fix plate F to the j-box by means of the two screws supplied. Fix the bottom plate B to plate F by means of the two screws E.

LOGICO MICRO and LOGICO MINI versions

Unhook the ceiling rose A from the bottom plate B by inserting a screwdriver bit into one of the slots in the bottom plate. Then separate the ceiling rose A from the bottom plate B and make it slide over the feeding cable. Determine the approximate distance between the illuminating body and the ceiling. Mark this distance with a felt-tip pen on the three cables C. Press retainer D and make the steel cable C slide up to the previous mark. Repeat the operation for the other two steel cables.

Connect the white cable coming from the fixture to the white cable of the j-box, the black cable coming from the fixture to the black cable of the j-box. Also connect the green cable coming from the fixture to the ground wire.

Fix the bottom plate B to the j-box by means of the two screws E.

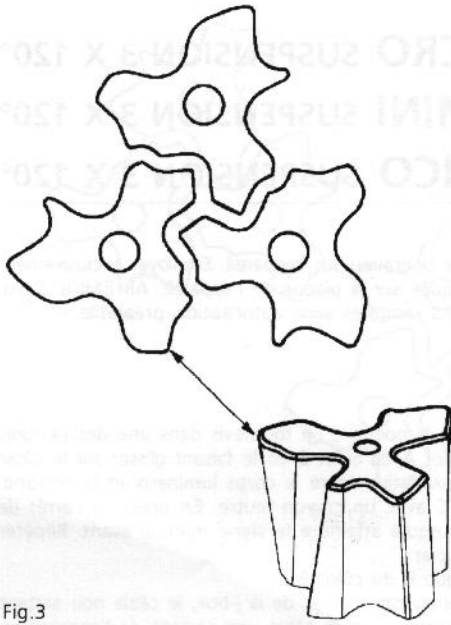


Fig.3

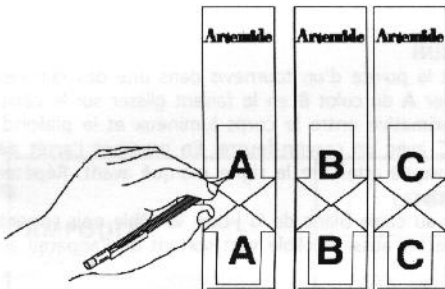


Fig.4

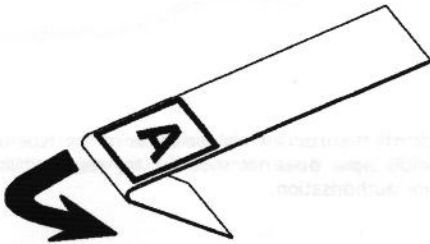


Fig.5

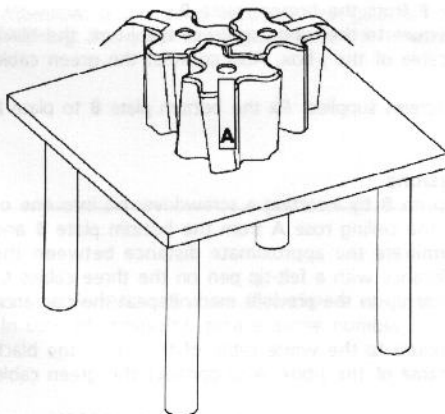


Fig.6

(F)

Au cas où il serait nécessaire de balancer la lampe, desserrer un des trois arrêts **D**, pousser l'arrêt vers le plafond et faire glisser le câble de support; ensuite revisser l'arrêt de sécurité **D**. Enrouler le câble en acier et le câble d'alimentation excédentaire et les placer à l'intérieur du culot **B**; renfermer le boîtier **A** sur le culot **B**.

Positionner les diffuseurs sur la surface d'une table dans la configuration indiquée dans la figure 3. **ATTENTION: les profils indiqués dans la figure 3 se réfèrent à la partie supérieure des diffuseurs.**

Reporter les lettres A, B, C sur les trois étiquettes fournies avec l'appareil (fig.4). Détacher la partie adhésive et la plier le long de la ligne en tirets (fig.5).

Appliquer en séquence les étiquettes aux diffuseurs comme indiqué dans la figure 6 en respectant la direction indiquée.

(EN)

In case the lamp should be balanced, loosen one of the three retainers **D**, push the retainer toward the ceiling and make the support cable slide, screw the retainer **D** again. Roll the possible steel cable and supply cable left and put it inside the bottom plate **B**; snap shut the ceiling rose **A** on the bottom plate **B**.

Position the diffusers on a table as shown in figure 3. **WARNING: the profiles shown in figure 3 refer to the upper part of the diffusers.**

Write letters A, B, C on the three labels supplied with the fitting (fig.4). Remove the adhesive part and fold up along the broken line (fig.5).

Position the labels on the diffusers as shown in figure 6 observing the direction indicated.

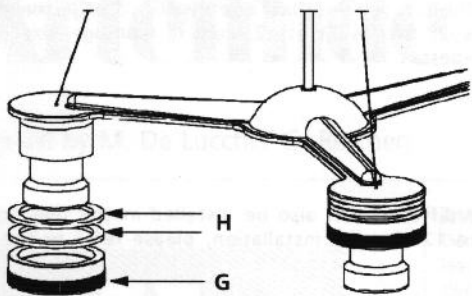


Fig.7

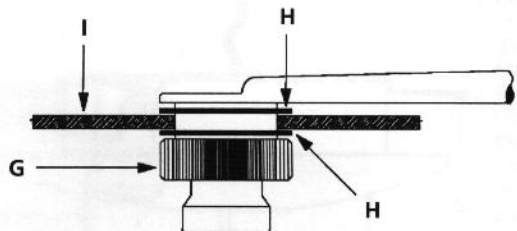


Fig.8



Fig.9

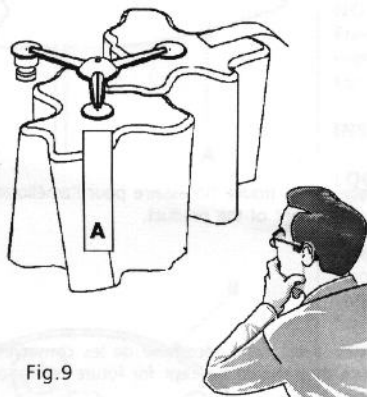
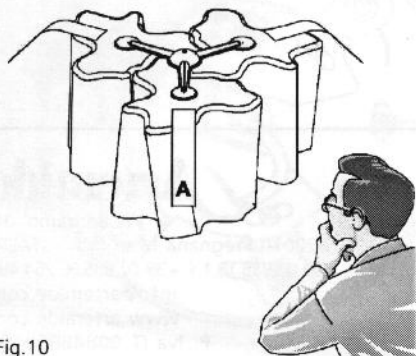


Fig.10



(F)

Desserrer la bague **G** et défilier les deux garnitures **H**. Placer le diffuseur **I** portant l'étiquette "A" sur la structure et le fixer en mettant une garniture **H** entre la structure et le diffuseur **I**, et l'autre garniture **H** entre le diffuseur **I** et la bague **G**. Le diffuseur **I** devra être orienté en respectant la direction de l'étiquette "A" (fig.7).

Répéter les mêmes opérations pour les deux autres diffuseurs comme indiqué dans les figures 8 et 9. A la fin de ces opérations les trois étiquettes devront se trouver comme indiqué dans la figure 10. Enlever les étiquettes et insérer les ampoules.

(EN)

Unscrew the ring nut **G** and remove the two gaskets **H**. Place diffuser **I** with label "A" on the structure and insert gaskets **H** between the structure and diffuser **I** and between diffuser **I** and the ring nut **G**. Diffuser **I** must be positioned according to the direction of label "A" (fig.7)

Repeat the same operations for the other two diffusers as shown in figures 8 and 9. At the end of these operations, the three labels must be positioned as shown in figure 10. Remove the labels and insert the bulbs.

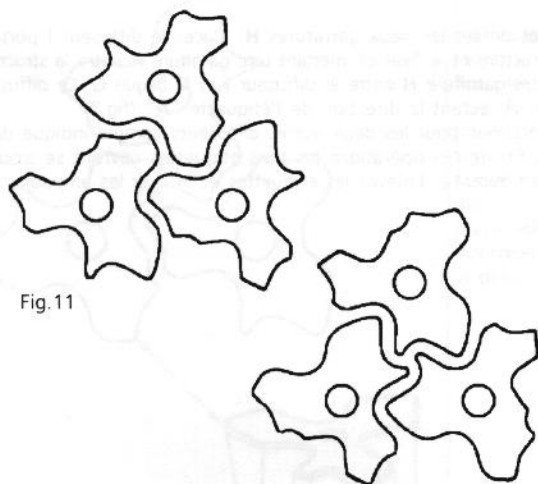


Fig. 11

Fig. 12

(F)

IMPORTANT: Les trois diffuseurs peuvent aussi être installés dans les deux autres positions indiquées dans les figures 11 et 12. Pour le montage, exécuter les opérations énumérées ci-dessus.

(EN)

IMPORTANT: The three diffusers can also be installed in the two positions shown in figures 11 and 12. For the installation, please refer to the above procedure.

AMPOULE BULB	LOGICO MICRO	LOGICO MINI	LOGICO
	MAX 3x60W G16 1/2 E12	MAX 3x100W TYPE A19 E26	MAX 3x150W TYPE G30 or/ou G40 E26

Si le cordon d'alimentation doit être remplacé, contacter le service après vente ARTEMIDE.
For the replacement of the power supply cable, please contact ARTEMIDE service centre.

Artemide se réserve d'apporter à n'importe quel moment toute modification technique et structurelle qu'on trouve nécessaire pour l'amélioration du produit.
Artemide reserves the right to introduce all the technical and structural changes required for the improvement of the product.

Attention: la sécurité de l'appareil n'est garantie que si les instructions sont convenablement suivies. Il est donc nécessaire de les conserver.
Warning: this equipment is guaranteed only when used as indicated in these instructions. Therefore they should be kept for future reference.

En cas de réclamation, veuillez citer le numéro
In case of complaint, please quote number



cod. Y503001971

Artemide[®]

Via Bergamo, 18
I-20010 Pregnana M.se (MI) - ITALIA
t. +39 02.935.18.1 f. +39 02.935.90.254-496
info@artemide.com
www.artemide.com
P. Iva IT 00846890150