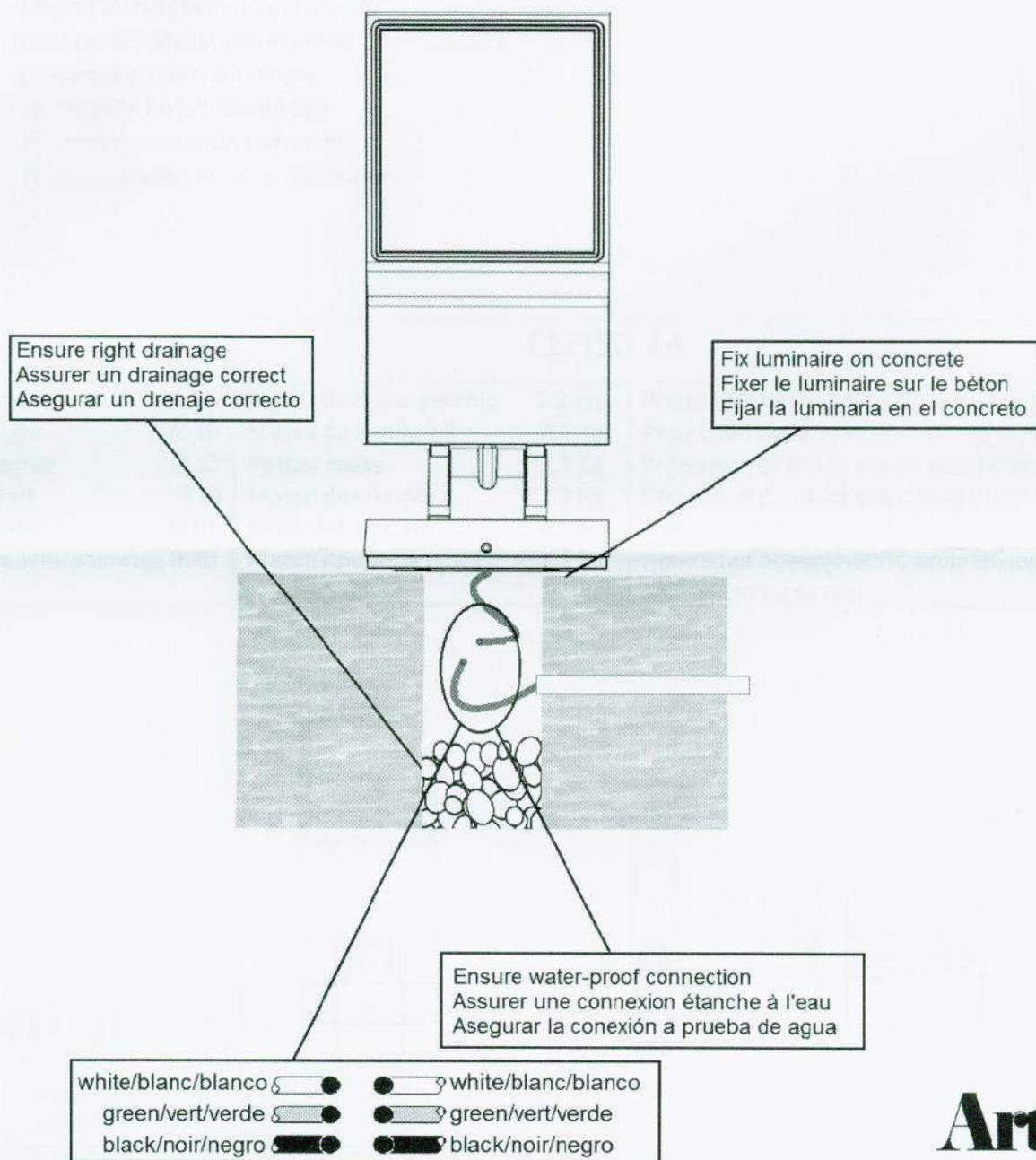


Artemide®

CEFISO

Design: Alessandro Pedretti

- Floor installation
- Installation au sol
- Instalación en el suelo



Artemide®

Via Bergamo, 18
20010 Pregnana Milanese (MI)
ITALIA

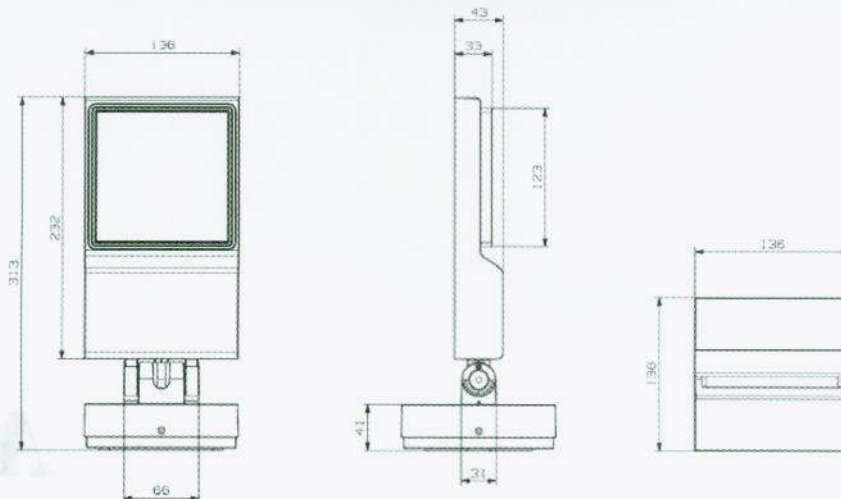
TEL +39 02.935181
FAX +39 02 93590254
FAX +39 02 93590496

WWW.ARTEMIDE.COM

- Altezza di installazione universale
- Hauteur d'installation universel
- Universal installation height
- Universelle Installationshöhe
- Altura de instalación universal
- Универсальная высота установки

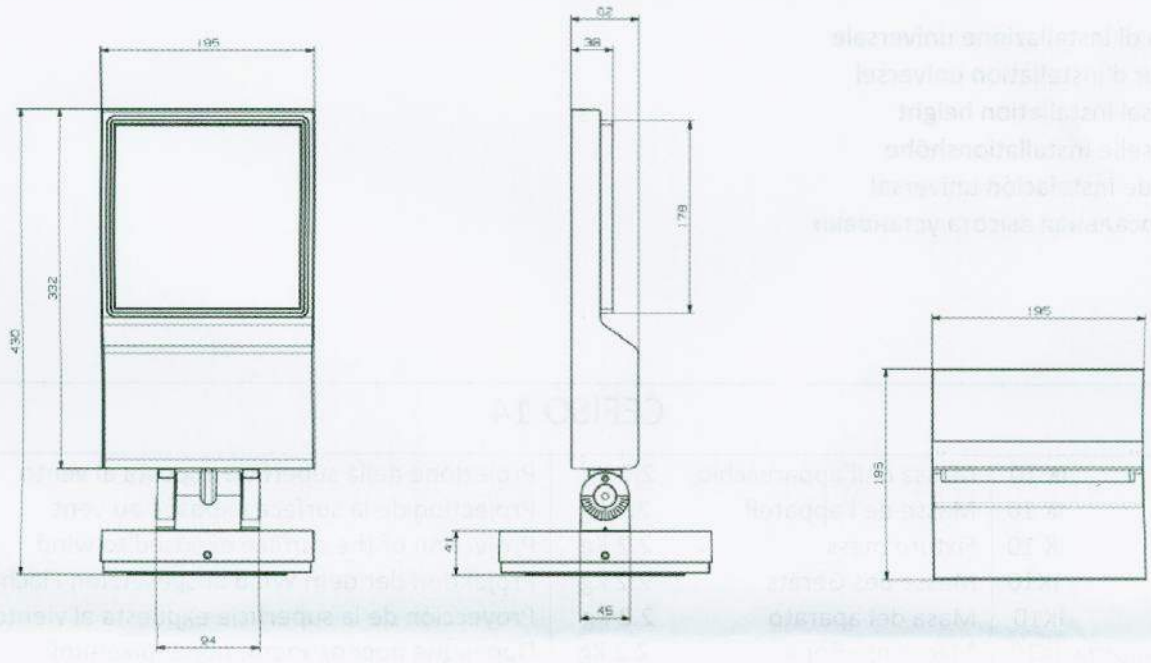
CEFISO 14

Grado	IK 10	Massa dell'apparecchio	2.2 Kg	Proiezione della superficie esposta al vento	0.04mq
Degré	IK 10	Masse de l'appareil	2.2 Kg	Projection de la surface exposée au vent	0.04mq
Degree	IK 10	Fixture mass	2.2 Kg	Projection of the surface exposed to wind	0.04mq
Grad	IK10	Masse des Geräts	2.2 Kg	Projektion der dem Wind ausgesetzten Fläche	0.04mq
Grado	IK10	Masa del aparato	2.2 Kg	Proyección de la superficie expuesta al viento	0.04mq
Степень защиты	IK10	Масса прибора	2.2 Kg	Проекция поверхности, подверженной воздействию ветра	0.04mq



CEFISO 20

Grado	IK 10	Massa dell'apparecchio	4.4 Kg	Proiezione della superficie esposta al vento	0.08mq
Degré	IK 10	Masse de l'appareil	4.4 Kg	Projection de la surface exposée au vent	0.08mq
Degree	IK 10	Fixture mass	4.4 Kg	Projection of the surface exposed to wind	0.08mq
Grad	IK10	Masse des Geräts	4.4 Kg	Projektion der dem Wind ausgesetzten Fläche	0.08mq
Grado	IK10	Masa del aparato	4.4 Kg	Proyección de la superficie expuesta al viento	0.08mq
Степень защиты	IK10	Масса прибора	4.4 Kg	Проекция поверхности, подверженной воздействию ветра	0.08mq



Artemide®

Via Bergamo, 18
20010 Pregnana Milanese (MI)
ITALIA

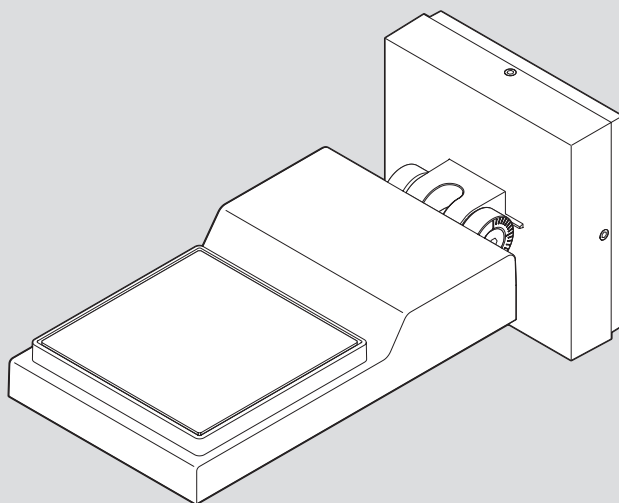
TEL +39 02.935181
FAX +39 02 93590254
FAX +39 02 93590496

WWW.ARTEMIDE.COM
VAT IT00846890150

Artemide®

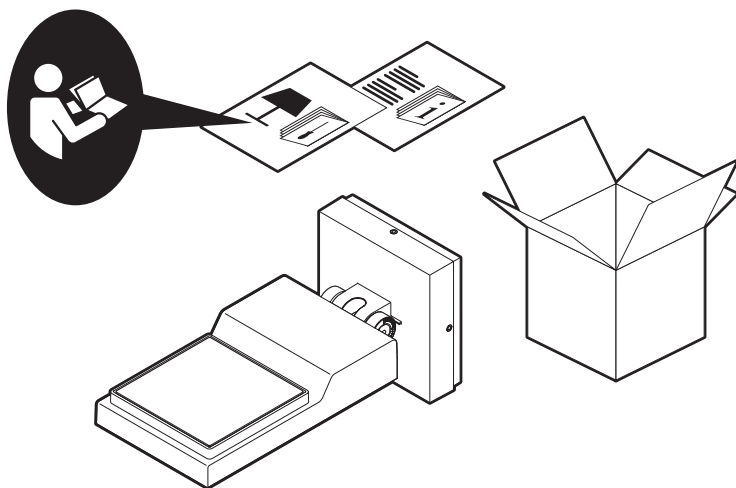
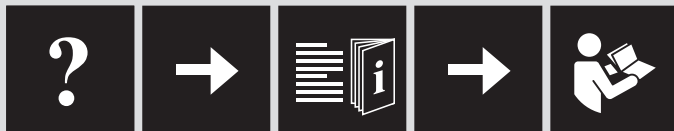
Cefiso 14

design
Alessandro Pedretti

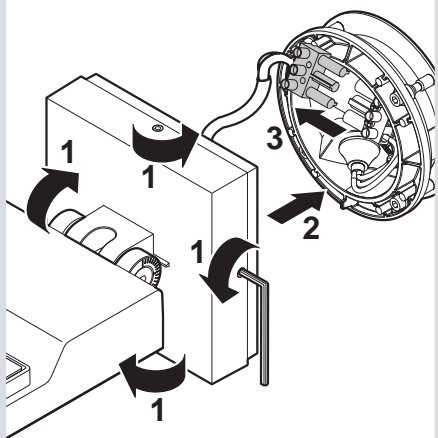




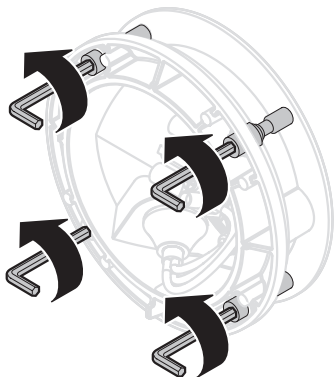
i



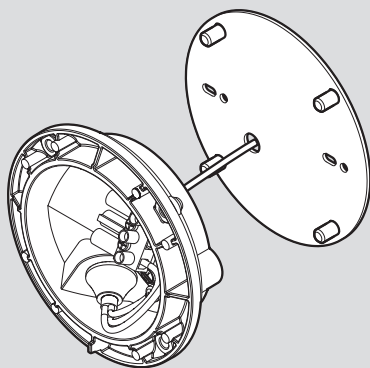
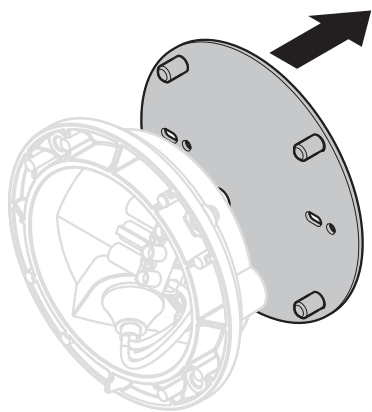
1

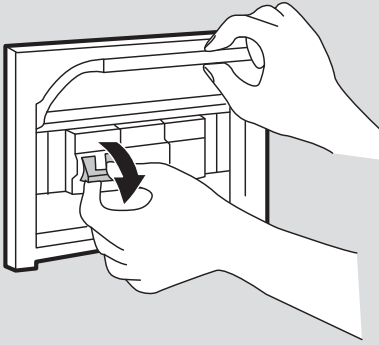


2

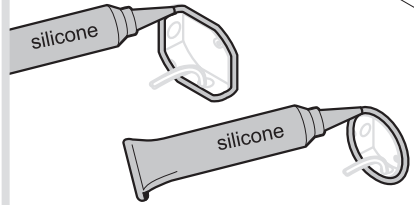


3

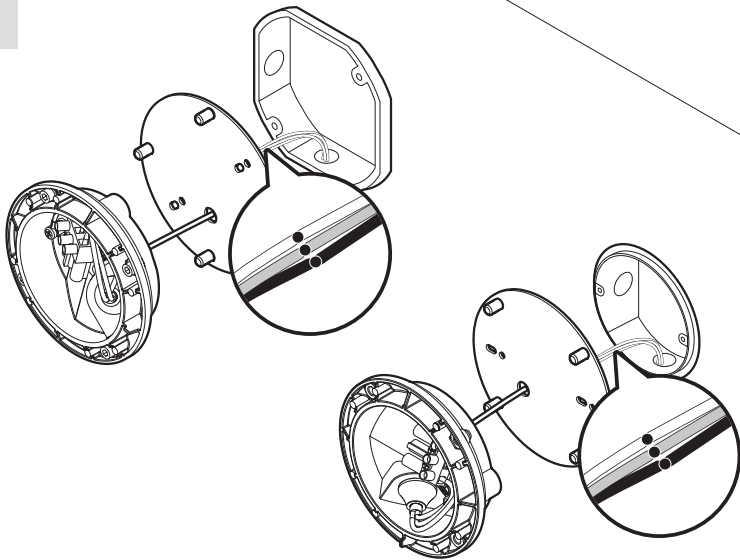




4

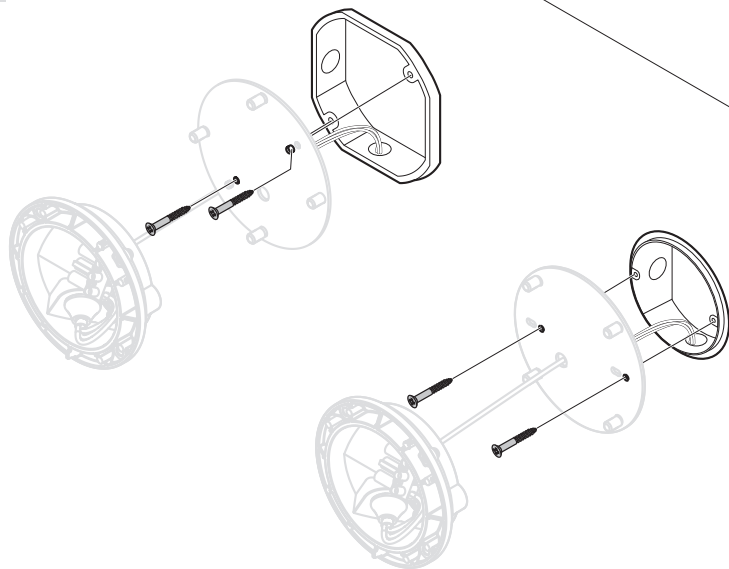


5

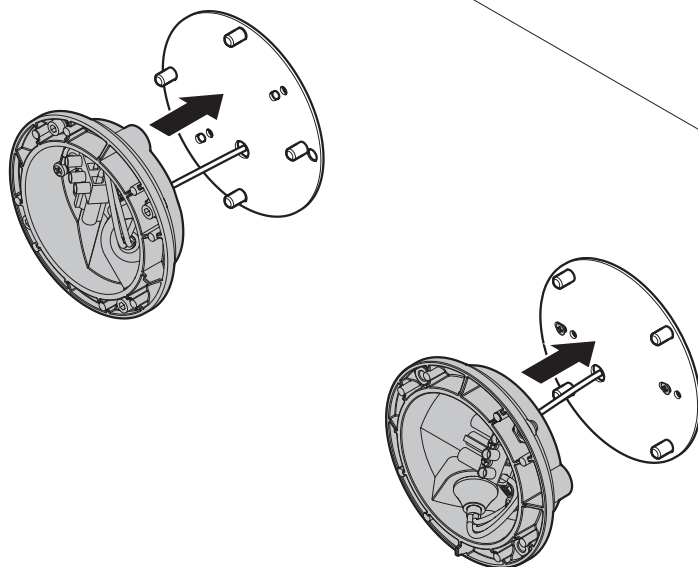


white/blanc/blanco	○	●	○	white/blanc/blanco
green/vert/verde	○	●	○	green/vert/verde
black/noir/negro	○	●	○	black/noir/negro

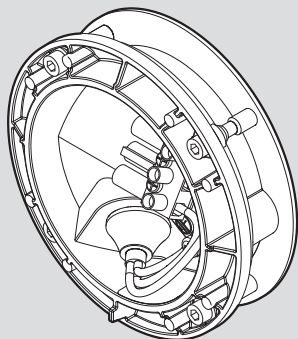
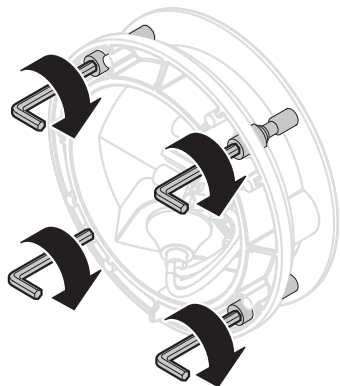
6



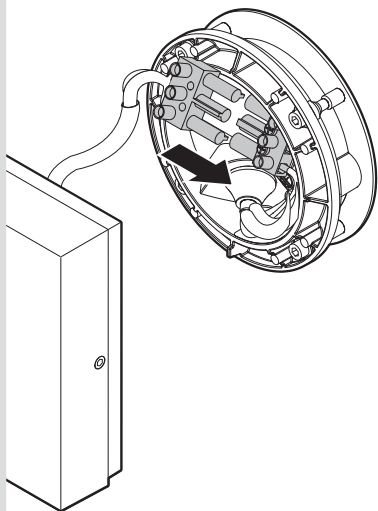
7



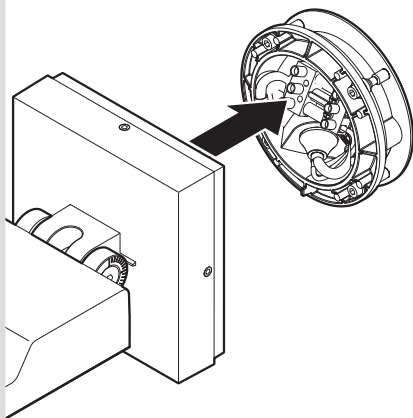
8



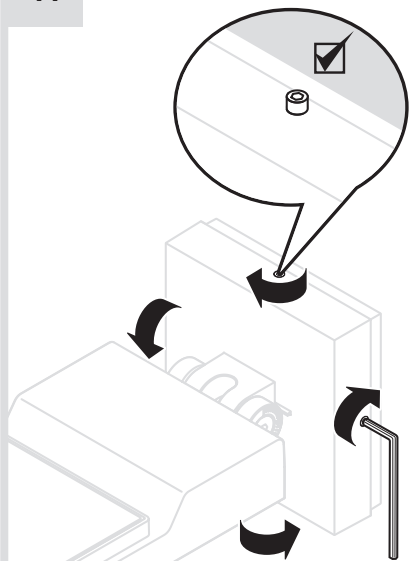
9



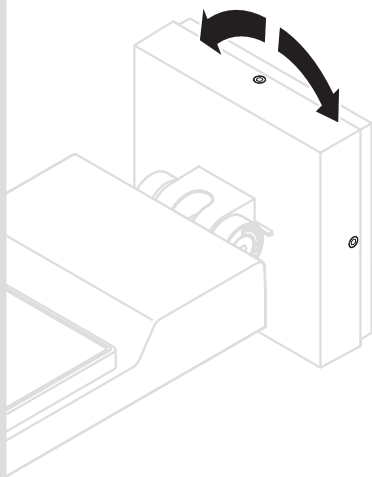
10



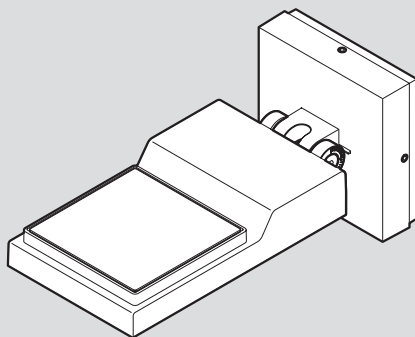
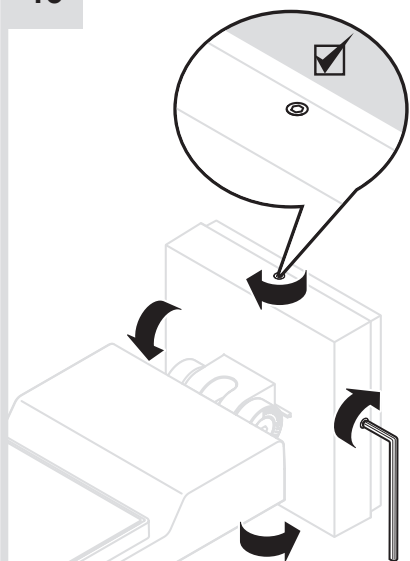
11



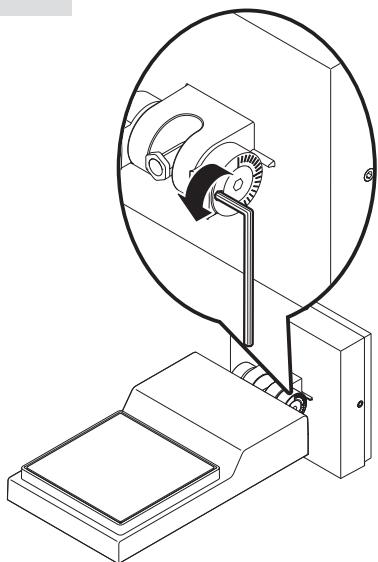
12



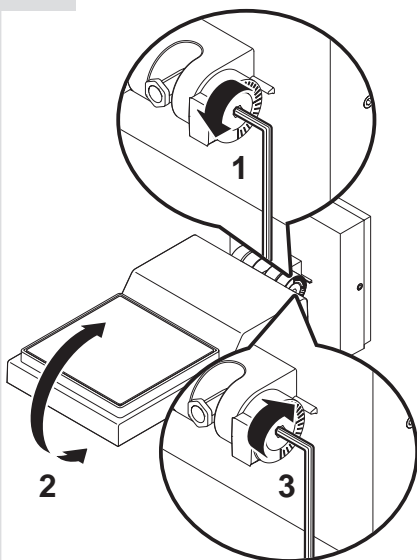
13



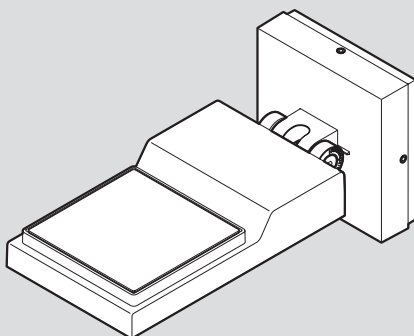
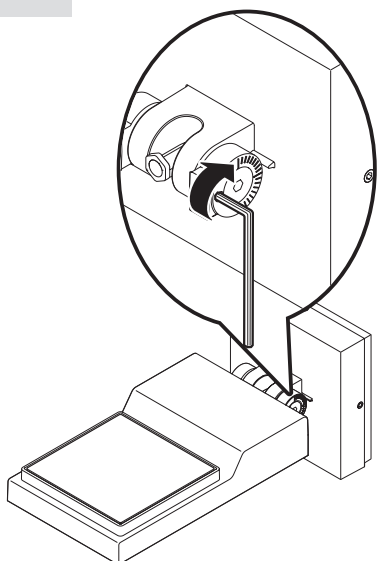
14



15



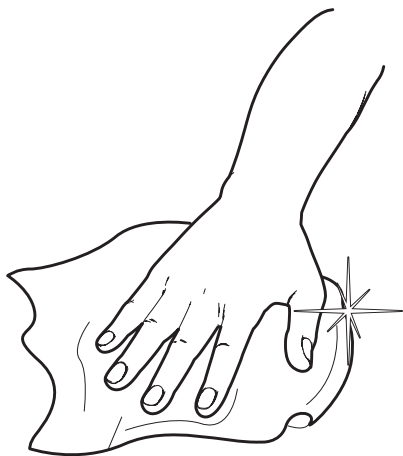
16



i



1



Artemide®



Artemide

via Bergamo, 18
20010 Pregnana M.se (MI)
ITALIA

tel. +39 02 935 181
fax +39 02 935 90 254
fax +39 02 935 90 496

www.artemide.com

VAT IT00846890150

Artemide Inc.

1980 New Highway
Farmingdale NY 11735

Tel. 631 694 9292
Toll Free 1-877-Art-9111
Fax 631 694 9275

www.artemide.us

Artemide Ltée/Ltd.

11105 rue Renaude Lapointe
Montréal, Québec H1J 2T4

Tel. 514 323 6537
Toll Free 888 777 2783
Fax 514 323 8864

www.artemide.ca

cod. Y513000085