
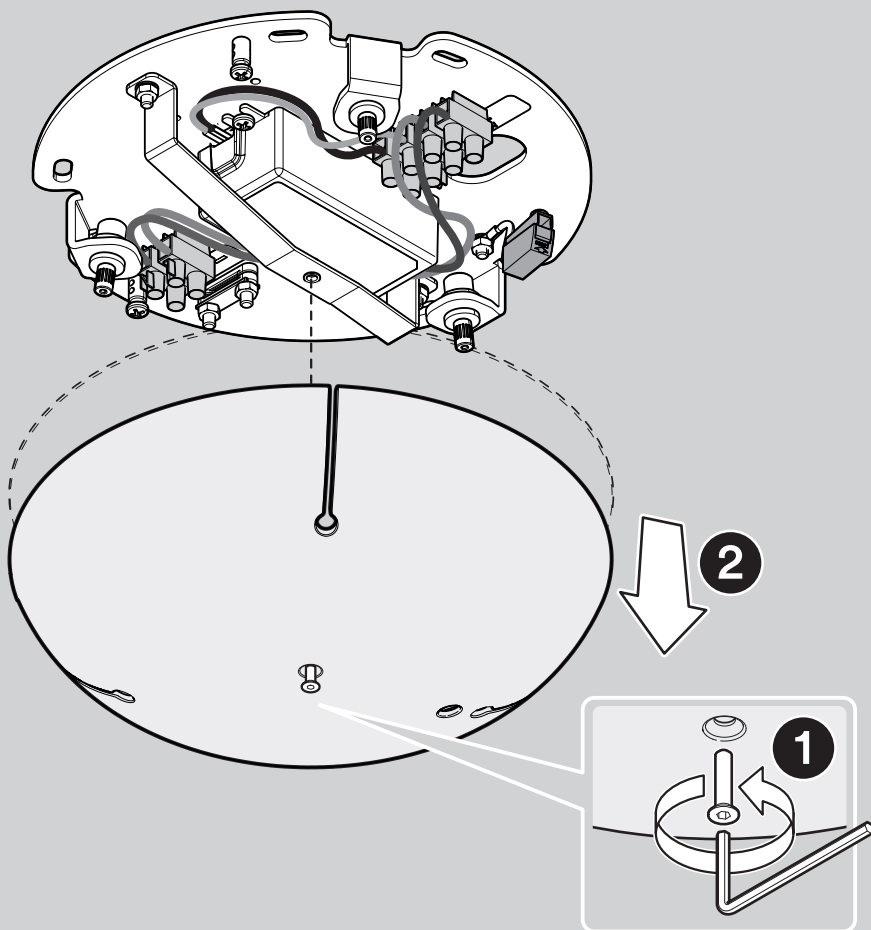
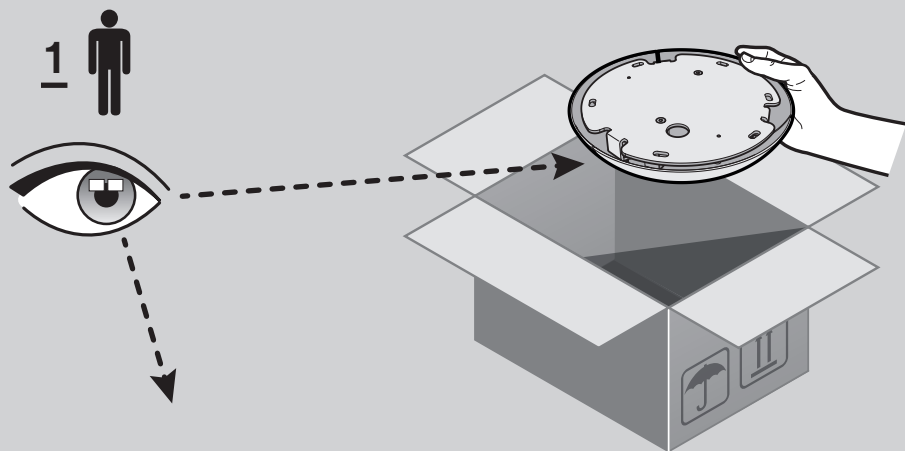
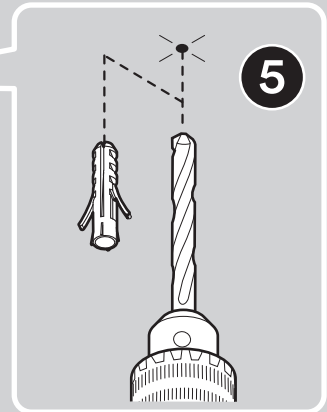
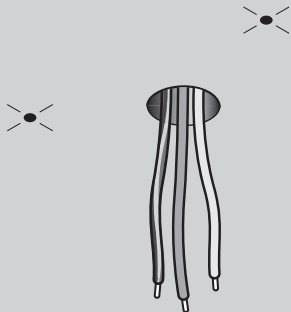
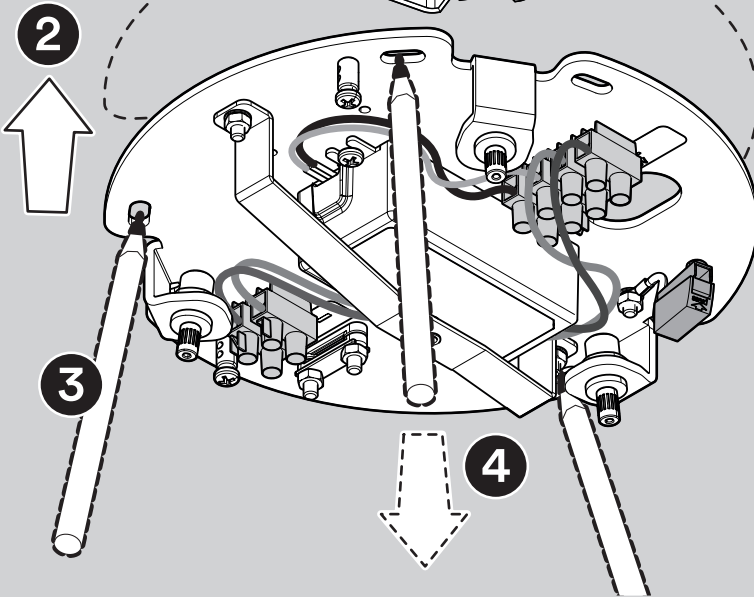
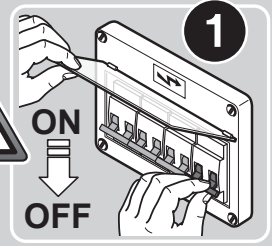


Foscarini

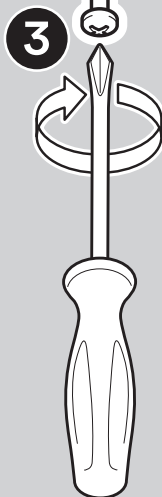
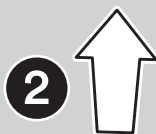
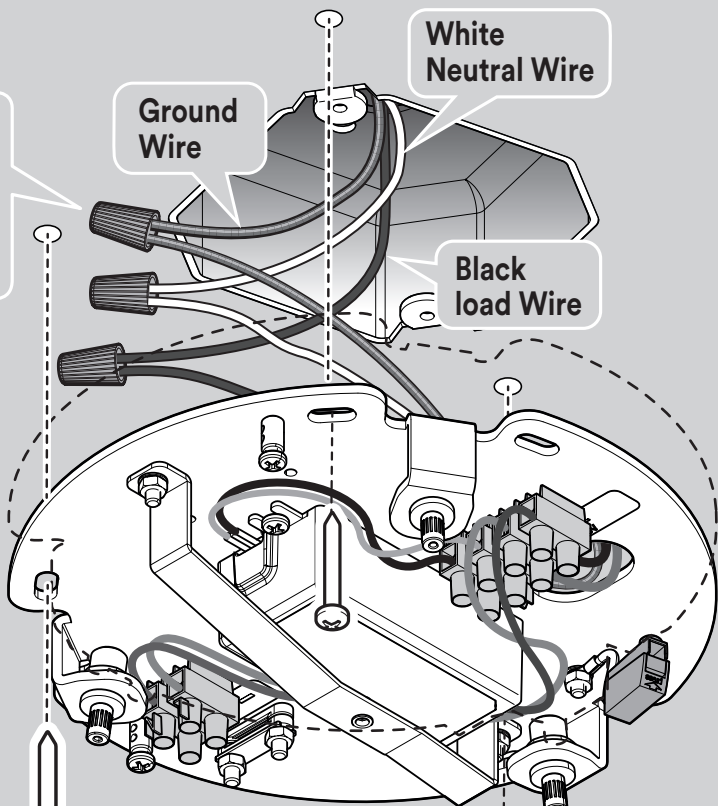
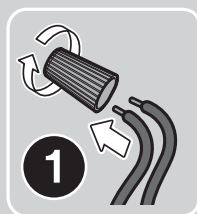


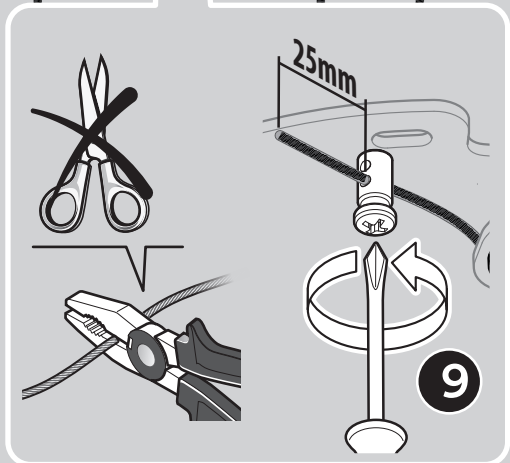
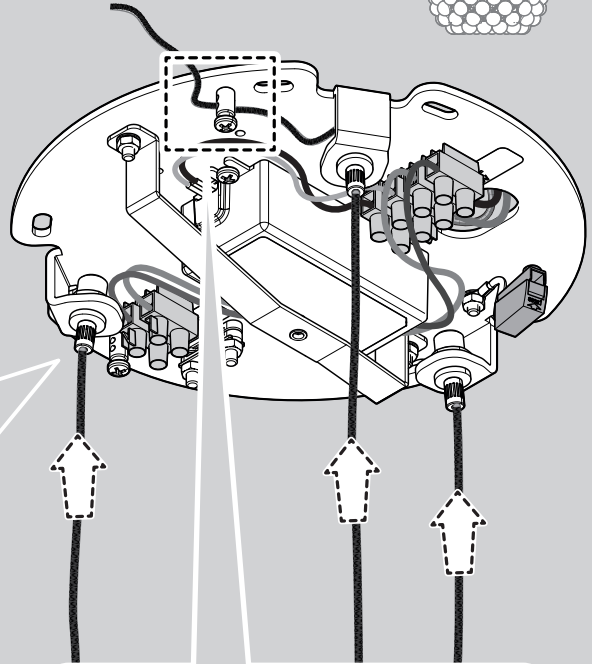
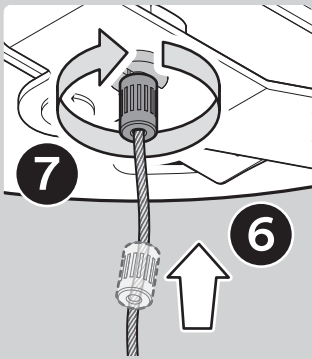
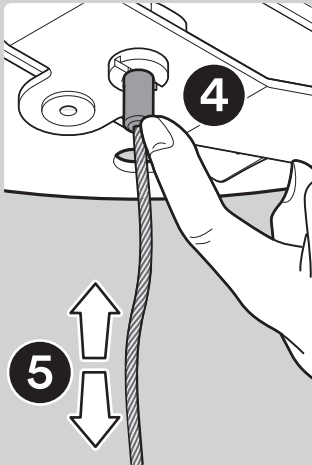
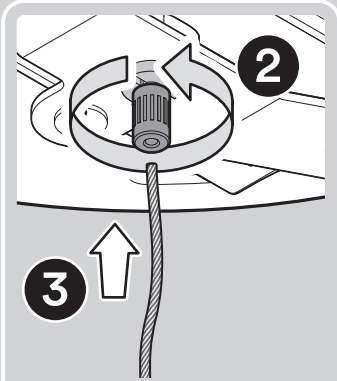
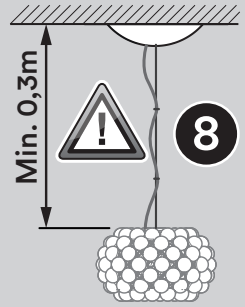
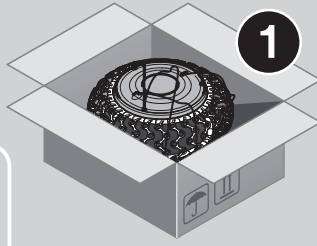
Caboche Plus Media —
sospensione,
suspension.



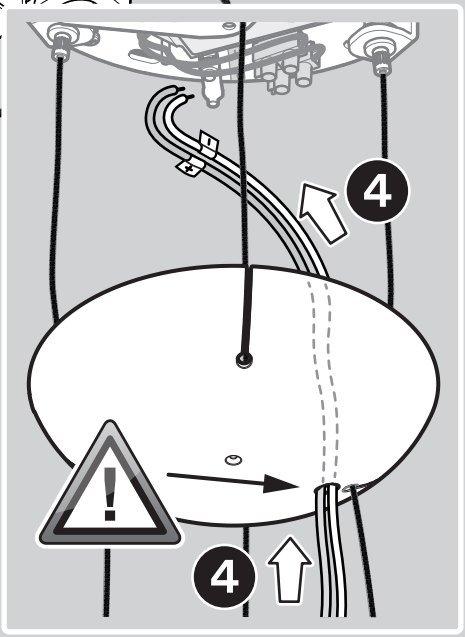
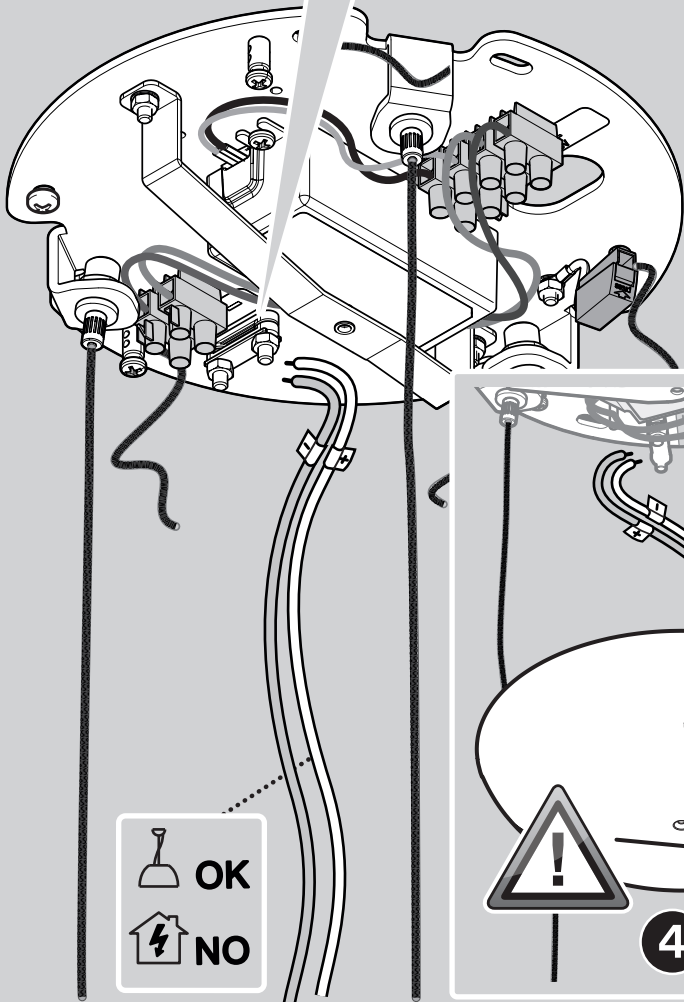
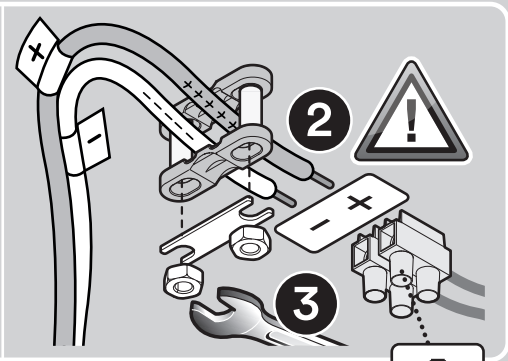
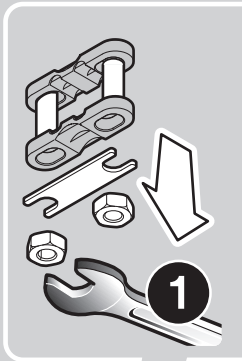


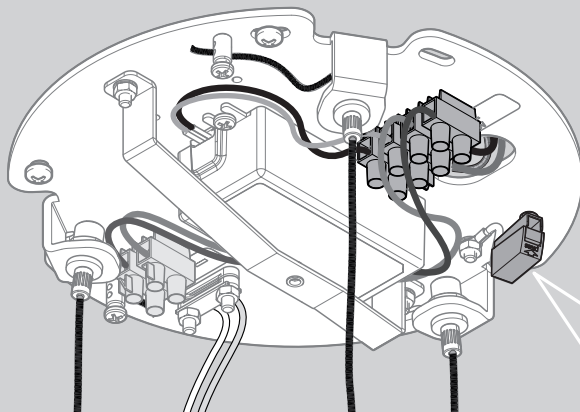
3
—
[Person icon]



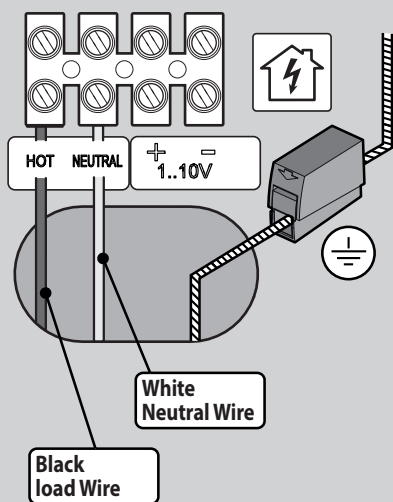


5 

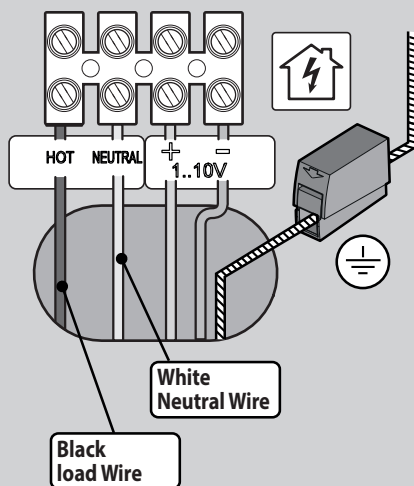




ON/OFF



DIM 1-10 V



EN → ATTENTION:

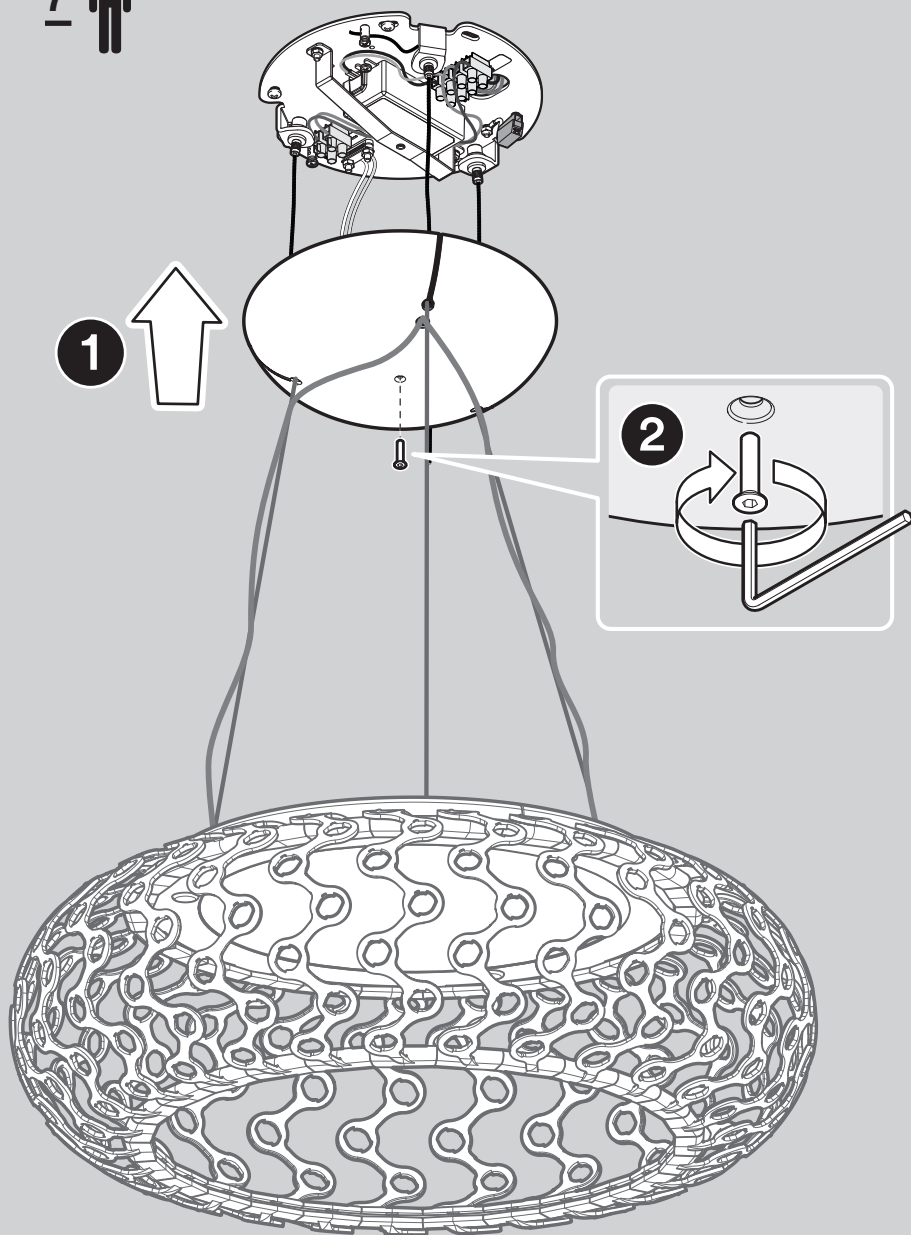
Use only control dimmer class 2 • The control dimming circuit must be operated to 1-10V • Use wiring configuration • For the circuit control use only cables for wiring no less than AWG18 • The load for the control circuit in reference to leakage currents must be maximum 3.5 mA.

FR → ATTENTION:

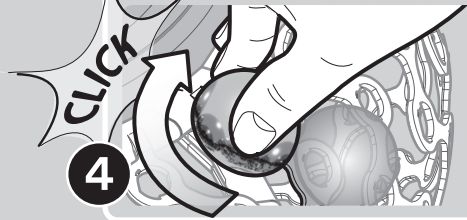
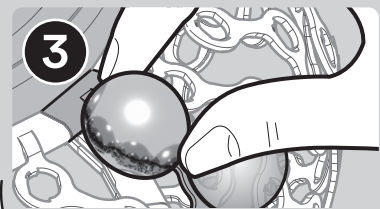
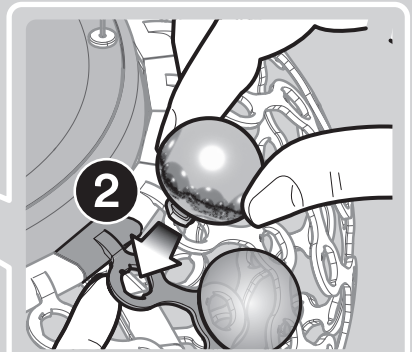
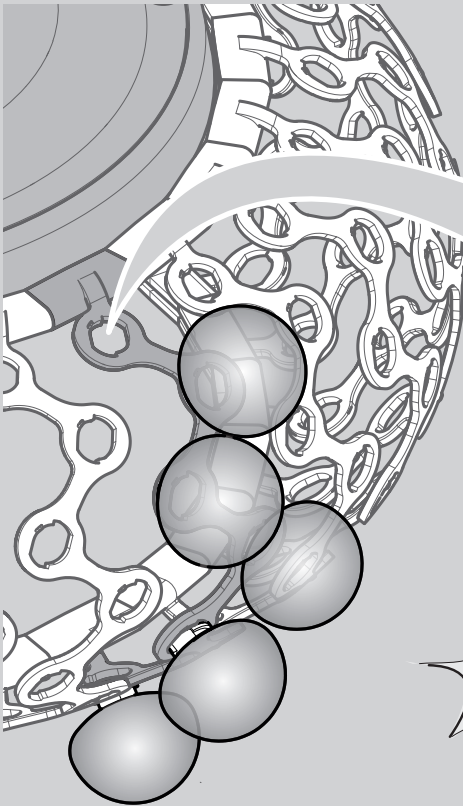
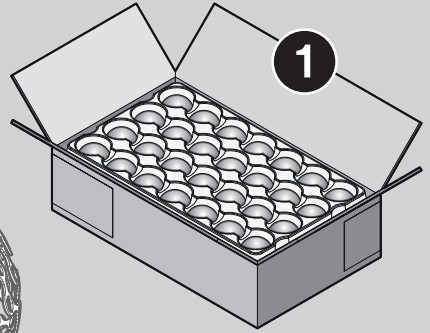
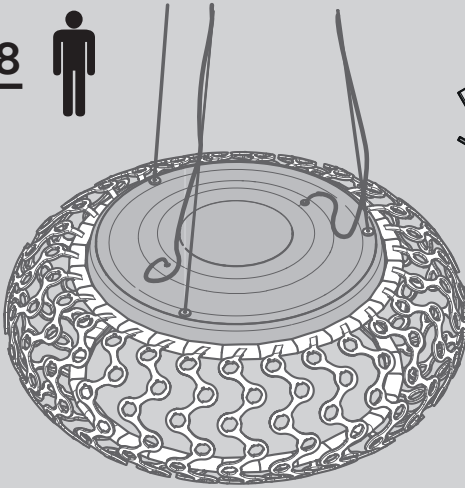
Utiliser uniquement un variateur de classe 2 • Le circuit de variation doit être alimenté 1-10 V • Utiliser configuration de câblage • Pour le contrôle du circuit utiliser uniquement des câbles pour câblage non inférieurs à AWG18 • La charge du circuit en référence aux courants de fuite doit être max. 3.5 mA.

ES → ATENCIÓN:

Utilice solo un regulador de clase 2 • El circuito de regulación debe alimentarse con 1-10 V • Use una configuración de cableado • Para el control del circuito, use solo cables para cableado no inferior a AWG18 • La carga del circuito con referencia a las corrientes de fuga debe ser máx. 3,5 mA.



18



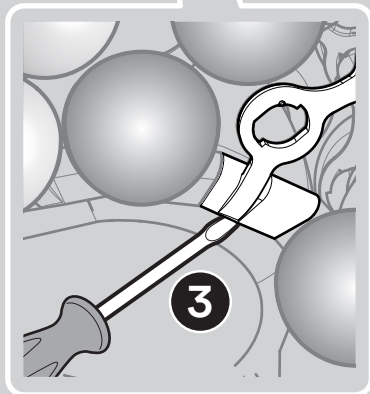
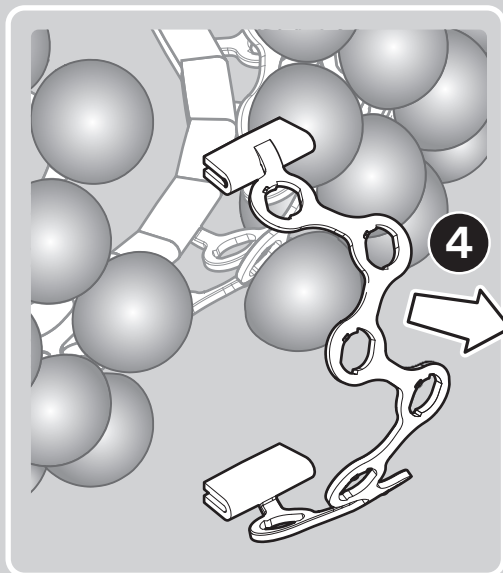
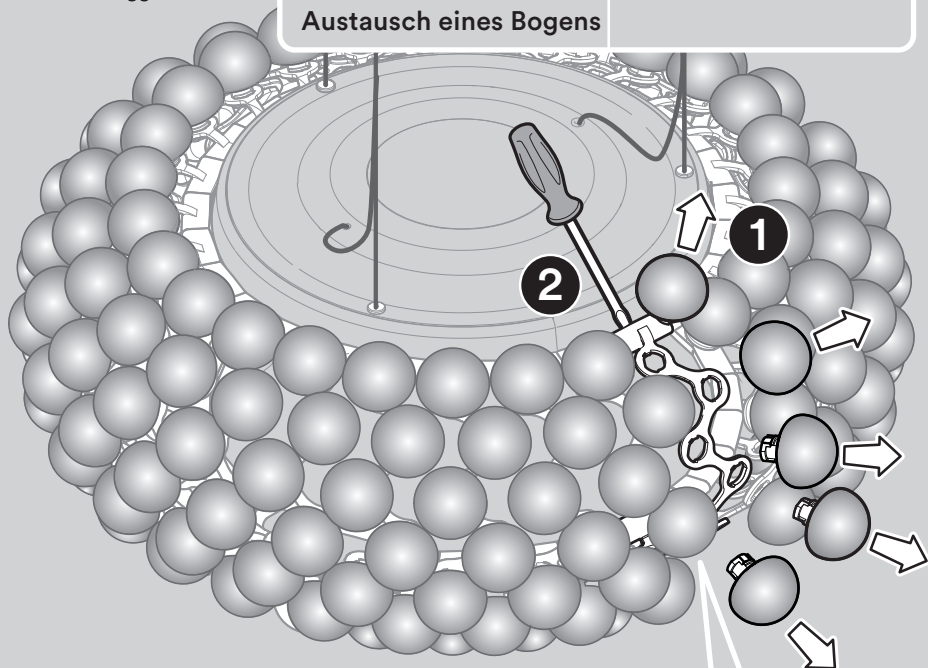
9



Sostituzione di un arco
Replacement of a prong
Remplacement d'un arc
Austausch eines Bogens

Sustitución de un arco
3AMEHA

استبدال الجسم المقوس



Caboche Plus Media

sospensione, suspension.

EN → Warning

Always unplug the appliance from the power socket before beginning installation or any sort of maintenance work. If the external flexible cable or cord of this luminaire is damaged, it shall be exclusively replaced by the manufacturer or his service agent or a similar qualified person in order to avoid a hazard. The safety of this fixture is only guaranteed if the following instructions have been observed. So please do keep them. While the lamp is on and until it has cooled, there is a risk of burns from the lamp and adjacent elements. Always disconnect power before working on fixture. Assembly and maintenance of fixture must be performed carefully so as not to damage components. Fixture must not be installed in any position other than that shown in instructions. Replacement bulbs must be of same type and wattage as specified in instructions.

FOSCARINI will replace merchandise with manufacturing defects only if it is returned to the retailer from which it was purchased.

The appliance may in no way be modified or tampered with, any modification may compromise safety causing the appliance to become dangerous.

Foscarini declines all responsibility for products that are modified.

To guarantee the correct and safe functioning of the light fitting, make sure that it is earthed.

If exposed to direct sunlight, the materials used in this product may show a natural chromatic variation.

Cleaning instructions : do not use alcohol or other solvents. Use only a soft cloth to clean the lamp, dampened with water and soap or mild cleanser if needed for resistant dirt.



Certifies that the product is conform to the North American standards, and is issued by UL, independent organisation leader in the field of products safety certification for the North American market



This product is for indoor use only.



WEEE Symbol (Waste Electrical and Electronic Equipment). The use of the WEEE symbol indicates that this product may not be treated as household waste. By ensuring this product is disposed of correctly, you will help

protect the environment. For more detailed information about the recycling of this product, please contact your local authority, your household waste disposal service provider or the shop where you purchased the product.

FR → Instructions

Avant de procéder à l'installation de l'appareil, ainsi qu'avant toute opération d'entretien, il est nécessaire de couper le courant au disjoncteur. Afin d'éviter tout risque, si le câble électrique de cet appareil est endommagé il doit être remplacé exclusivement par le fabricant, son service après-vente ou par du personnel qualifié équivalent.

La sûreté de l'appareil n'est garantie qu'en suivant scrupuleusement les instructions ci-après. Il est donc nécessaire de les conserver.

Lorsque la lampe est allumée et jusqu'à son refroidissement après débranchement, il y a un risque de brûlure sur la lampe et les éléments proches.

Isoler l'appareil du secteur avant toute manipulation.

Le montage et les manipulations de l'appareil devront être exécutés avec la plus grande attention pour ne pas abîmer ses composants.

L'appareil ne peut pas être installé dans une autre position que celle indiquée dans les instructions de montage.

Tout changement d'ampoule respectera le type et la puissance indiqués dans le descriptif technique.

FOSCARINI n'échangera ses articles défectueux que par l'intermédiaire d'un revendeur.

L'appareil ne peut être modifié ou altéré de quelque manière que ce soit, toute modification peut compromettre la sécurité de celui-ci en le rendant dangereux.

Foscarini décline toute responsabilité pour les produits modifiés. Pour un fonctionnement sûr et correct, il est nécessaire que la lampe soit reliée à une installation efficace de mise à la terre. Les matériaux utilisés, si directement exposés aux rayons solaires, peuvent subir une variation chromatique naturelle.

Instructions pour le nettoyage : ne pas utiliser d'alcool ou solvants. Pour le nettoyage de la lampe utiliser exclusivement un chiffon doux, humecté si nécessaire, avec de l'eau et du savon ou avec un dédérgergent neutre pour les salissures les plus tenaces.



Cer tifie que le produit est conforme, aux

Caboche Plus Media

sospensione, suspension.

normes nordamericaines et est issu par UL, une organisation indépendante leader dans le secteur de la certification de sécurité des produits destinés au marché nordaméricain.



Cet appareil doit être utilisé en intérieur uniquement.



Symbolole WEEE (Waste Electrical and Electronic Equipment, Déchets électriques et d'équipement électronique).

L'utilisation du symbole WEEE indique que ce produit ne peut pas être traité comme déchet domestique.

Assurez-vous de vous débarrasser de ce produit selon les lois en vigueur.

Vous aiderez ainsi à protéger l'environnement. Pour plus d'informations détaillées sur le recyclage de ce produit, veuillez contacter les autorités locales, le fournisseur de service de mise au rebut des déchets domestiques ou le magasin où vous avez acheté le produit.

ES → Advertencias

Antes de proceder a la instalación del aparato y en cualquier caso antes de efectuar cualquier operación de mantenimiento, corte la tensión de red. En caso de deterioramiento del cable eléctrico del aparato, la sustitución podrá efectuarla exclusivamente el fabricante, su servicio de asistencia o personal cualificado equivalente, a fin de evitar peligros.

La seguridad del aparato está garantizada sólo con el uso de las instrucciones siguientes, por lo tanto es necesario atenderlas puntualmente.

Cuando el dispositivo está encendido, o durante el enfriamiento posterior al apagado, la fuente de luz y las partes adyacentes pueden provocar quemaduras.

Desconectar la tensión de alimentación cada vez que es necesario operar sobre el dispositivo. Las operaciones de montaje o manutención del aparato deben seguirse con la máxima atención para no dañar los componentes. El aparato no debe ser instalado en distinta posición de aquella que se indica en las instrucciones de montaje.

La eventual sustitución de la bombilla debe efectuarse con una del mismo tipo y potencia máxima indicada en las instrucciones.

FOSCARINI no podrá proceder a la sustitución de sus artículos por defectos de la fabricación, si no vienen tramitados a través del punto de venta.

El aparato no puede ser en ningún caso modificado o forzado, cualquier modificación puede comprometer la seguridad haciéndolo peligroso. Foscarini declina cualquier responsabilidad por los productos modificados. Los dispositivos de clase I^o, para garantizar un funcionamiento seguro y adecuado, deben estar conectados a un sistema de tierra eficiente. Los materiales utilizados, si directamente expuestos a los rayos solares, pueden sufrir una natural variación cromática.

Instrucciones para limpiar la lámpara : no emplear alcohol ni disolventes. Para la limpieza de la lámpara, utilizar exclusivamente un paño suave. En caso de suciedad más resistente, humedecer el paño con agua y jabón o un detergente neutro.



Certifica que el producto cumple con los estándares Norteamericanos, y es emitido por UL, una organización independiente líder en el campo de la certificación de seguridad de los productos para el mercado de América del Norte.



Este producto es para uso en interiores solamente.



Símbolo RAEE (Residuos de aparatos eléctricos y electrónicos). El símbolo RAEE en un producto indica que éste no se puede eliminar como cualquier otra basura. Si garantiza la eliminación correcta del producto, ayudará a proteger el medio ambiente.

Para obtener más informaciones sobre el reciclaje del mismo, póngase en contacto con las autoridades locales pertinentes, con el proveedor de servicios de recogida de basura o con el establecimiento donde adquirió el producto.

FOSCARINI

27W LED
3200 lm

120-277V
60 Hz

CRI >90
2700 K

FOSCARINI

Foscarini SpA

via delle Industrie 27
30020 Marcon / Venezia / Italy
foscarini@foscarini.com

Foscarini Spazio Monforte

corso Monforte 19
20122 / Milano / Italy

Foscarini International Ltd.

Shanghai, China
foscarini.china@foscarini.com

Azienda certificata

UNI EN ISO 9001:2015

UNI EN ISO 14001:2015

Foscarini Inc / Foscarini Spazio Soho

20 Greene Street, New York
NY / 10013 / USA
foscarini.inc@foscarini.com

Foscarini Japan K.K

Tokyo / Japan
foscarini.jpn@foscarini.com

Foscarini GmbH

Düsseldorf / Germany

follow us:

