



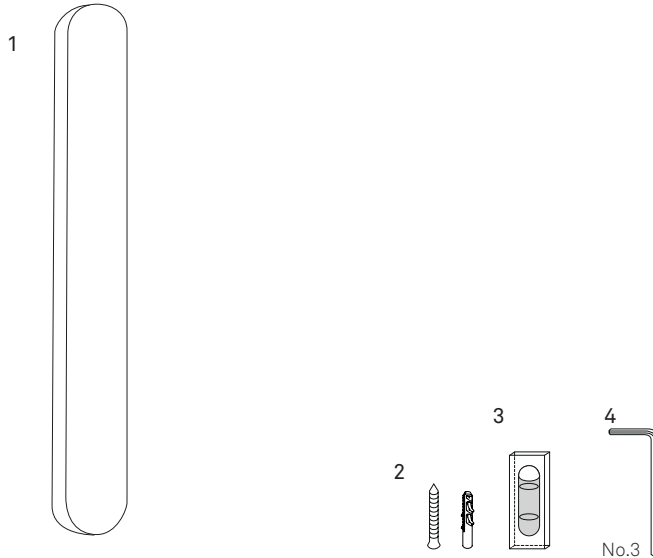
# I-Club

Design by Burkhard Dämmer



## I AG LED SET UP MONTAJE

### CONTENTS / CONTENIDO



1 Shade/Pantalla.	1 un.
2 Screws & wall plugs/ Tornillos y tacos.	4 un.
3 Level/Nivel.	1 un.
4 Allen key N°3 Llave Allen N°3.	1 un.

### TECHNICAL SPECIFICATIONS / ESPECIFICACIONES TÉCNICAS

#### Integrated LED / LED Integrado



##### Linear Module

3 x 10,8W - 900mA

220-250V 50Hz ~

220-240V 50Hz ~ Bluetooth dimming

36W

220 - 250V

220 - 240V

Class I / Clase I



#### WEIGHT / PESO

Net/Neto 4,0 Kg

Gross/Bruto 8,0 Kg

### CAUTION / PRECAUCIÓN

Before assembly and installing this product, carefully read the following:

Dry location only. This lamp is for indoor use only.

**Important.** Turn off the mains before installing the lamp.

Antes de montar e instalar este producto lea atentamente lo siguiente:

Ubicar en lugares secos. Luminaria para uso exclusivo en interior.

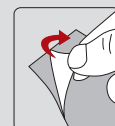
**Importante.** Desconectar la red eléctrica antes de instalar la luminaria.

**WOOD VENEER:** Due to the natural nature of the material sometimes one may note slight undulations in the wood veneer. This is a natural reaction to humidity or different climatic conditions and should go away with use.

**MADERA:** Debido a la naturaleza y propiedades del material, puede percibir ondulaciones en la madera. Dependen de la humedad o el calor ambiental y la mayoría de ellas se estabilizan con el tiempo.

**INSTALLATION TIP:** Make sure that the seam on your lamp shade is facing away from the main view of the fixture.

**RECOMENDACIÓN:** Asegúrese de que la junta de la chapa de su lámpara no queda situada en la vista principal.



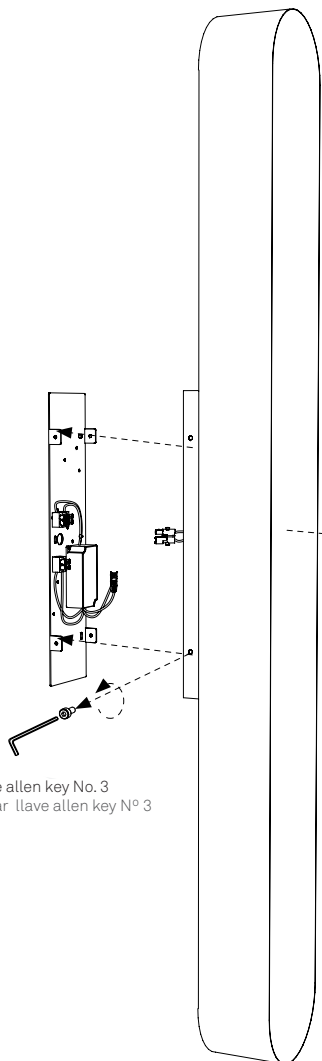
**PROTECTIVE FILMS:** Don't forget to remove all protective films from the acrylic surfaces of your lamp.

**ADHESIVOS PROTECTORES:** Por favor, retirar los films adhesivos protectores del plexi glass de la lámpara.



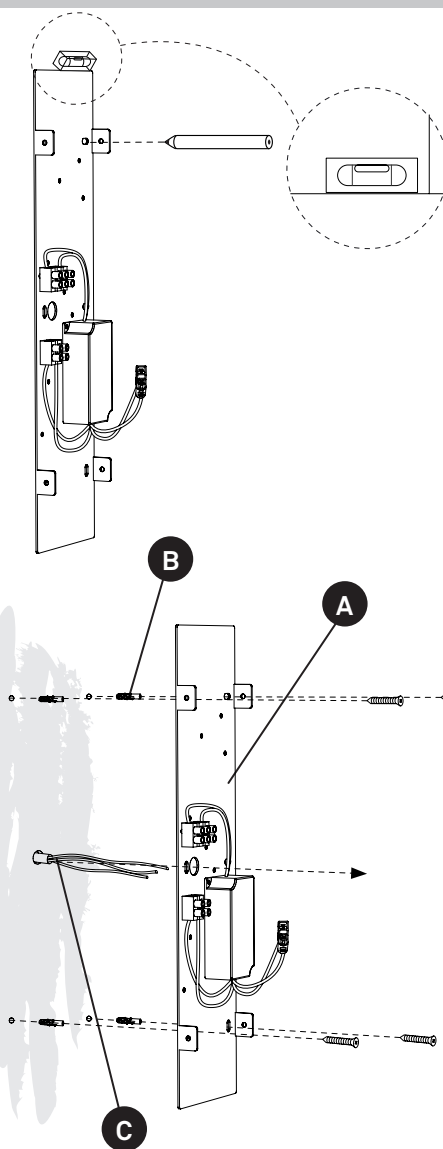
ASSEMBLY INSTRUCTIONS / INSTRUCCIONES DE MONTAJE

1.



Use allen key No. 3  
Usar llave allen key Nº 3

2.



1. Use the Allen key.  
Remove these screws to separate the shade from the back plate.

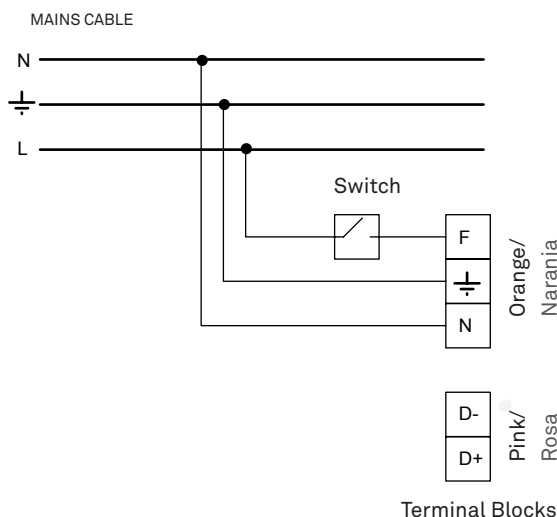
Use la llave allen.  
Quite los tornillos para separar la pantalla de la tapa trasera.

2. Level the wall light backing plate (A). Mark through the holes in the back plate (A) to drill the holes for wall plugs. Put the wall plugs (B) into the holes. Feed the electrical wires (C) through the back plate (A), fix it to the wall with the screws and connect the electrical wires to the main

Nivelar el soporte trasero (A) de la lámpara. Marque a través de los agujeros del soporte trasero (A) los puntos de sujeción para los tacos de los taladros. Poner los tacos (B) en los agujeros. Pasar los cables electricos (C) a través del soporte trasero (A), fijar a la pared y prepararse para conectar.

3.

**OPCION 1  
NON DIMMABLE  
NO REGULABLE**



**3. MAINS CONNECTION OPTIONS**

Turn off the mains before installing the lamp  
Desconectar la red eléctrica antes de instalar la luminaria.

Connect the lamp to the mains as follows  
**OPTION 1: NON DIMMABLE**

You should have a three wire cable coming from the mains.  
Connect poles **N** and **GND** (⊕) as shown in the terminal block Orange. Connect the line (**L**) that goes through the switch of your installation to the pole **F** (terminal block Orange)  
Poles D- and D+ are not used.

Conecte la lámpara de la siguiente manera.  
**OPTION 1: NO REGULABLE**

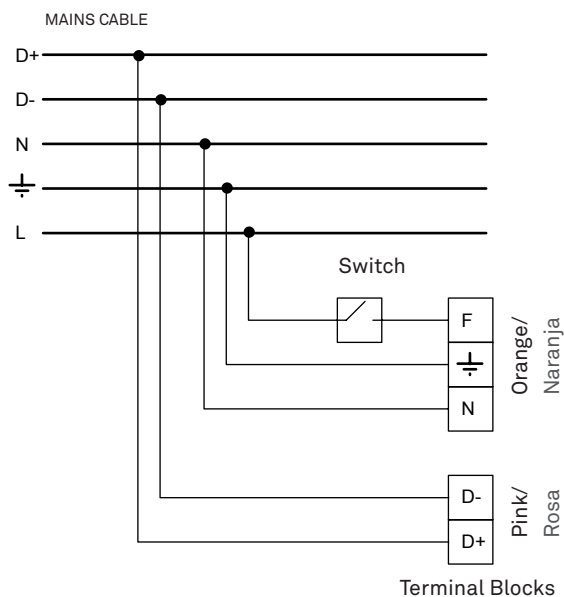
Debería tener tres cables viniendo de la red. Conecte **N** y **GND** (⊕) como se muestra en la regleta Naranja. Conecte la línea (**L**) en el polo **F** (regleta Naranja)  
Los polos D- y D+ no se utilizan.





ASSEMBLY INSTRUCTIONS / INSTRUCCIONES DE MONTAJE

**OPCION 2  
DIMMING  
REGULABLE**



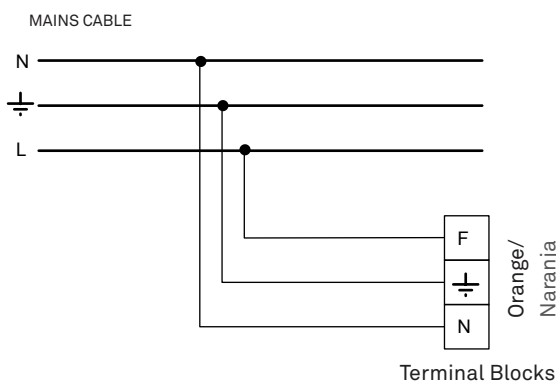
**OPTION 2: DIMMING/REGULABLE**

You should have a five wire cable coming from the mains. Connect poles **N** and **GND** (⚡) as shown in the terminal block Orange. Connect the line (**L**) that goes through the switch of your installation to the pole **F** (terminal block Orange) After connecting the mains wires to the terminal block take the other two wires (the +/- dimming controls) and connect them to the dimming terminal block. (terminal block Pink)

**OPTION 2: NO REGULABLE**

Debería tener cinco cables viniendo de la red. Conecte **N** y **GND** (⚡) como se muestra en la regleta Naranja. Conecte la línea (**L**) en el polo **F** (regleta Naranja) Tras conectar la red eléctrica, tome los otros dos cables (+/- de control de regulación) y conectelos en la regleta de conexión de regulación (regleta Rosa)

**OPCION 3  
BLUETOOTH  
BLUETOOTH**



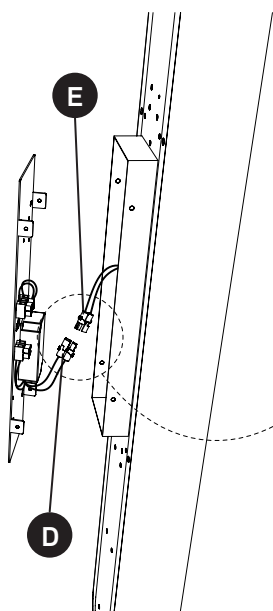
**OPTION 3: BLUETOOTH**

You should have a three wire cable coming from the mains. Connect poles **N** and **GND** (⚡) as shown in the terminal block Orange. Connect the line (**L**) that goes through the line dimmer of your installation to the pole **F** (terminal block Orange)

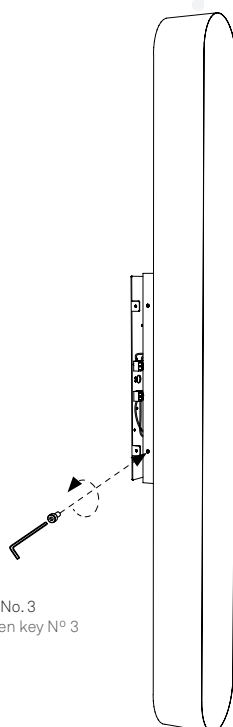
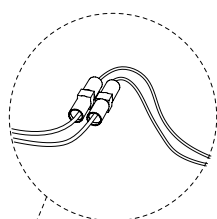
**OPTION 3: BLUETOOTH**

Debería tener tres cables viniendo de la red. Conecte **N** y **GND** (⚡) como se muestra en la regleta Naranja. Conecte la línea (**L**) en el polo **F** (regleta Naranja).

4.



5.



Use allen key No. 3  
Usar llave allen key Nº 3

4. Take the connector from the Driver (D) and connect it to the shade connector (E)

Ahora tome el conector rápido del driver (D) y conectelo al de la pantalla (E).

5. Return the shade to its position. Put the holding screws back into place.

Colocar la pantalla en su posición una vez realizada la conexión y fijar los tornillos

6. Turn on the mains again.

Conectar tensión eléctrica.





## ASSEMBLY INSTRUCTIONS / INSTRUCCIONES DE MONTAJE

### Casambi App Short User Guide Manejo de la app Casambi

# CASAMBI



#### Compatibility

- Android 4.4 and up.
- iOS 7.0 or later. Compatible with iPhone, iPad, and iPod touch. This app is optimized for iPhone 5, iPhone 6, and iPhone 6 Plus.

#### First time use

Casambi app is easy to enable Bluetooth use. Follow these simple steps.

1. Casambi app can be downloaded and installed from the Apple App Store for iOS devices or from the Google Play Store for Android devices.
2. Turn on your Casambi enabled luminaires.
3. Make sure your Bluetooth is on.
4. Open the app.
5. Casambi app will automatically find all Casambi enabled luminaires that are switched on.
6. Tap on the "Take all lamps into use".
7. Casambi app will automatically add all luminaires to one network and open the 'Lamps' tab.

#### Basic gestures

Here are the basic gestures how to control your lights.

- To turn off or on your luminaire just tap on the lamp control.
- Pan lamp control left or right to adjust light level of the luminaire.

#### Dispositivos compatibles

- Android 4.4 y superiores.
- iOS 7.0 o posterior. Compatible con iPhone, iPad, y iPod touch. Esta app está optimizada para iPhone 5, iPhone 6, y iPhone 6 Plus.

#### First time use

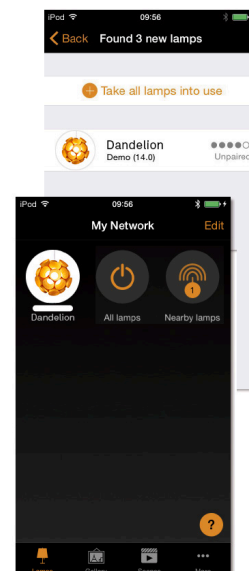
La puesta en funcionamiento de la tecnología eBLUE es muy sencilla. Tan sólo debes seguir estos simples pasos:

1. Descarga la app desde Apple App Store o Google Play.
2. Enciende tus luminarias habilitadas con la tecnología eBLUE.
3. Asegúrate que tu Bluetooth esté conectado.
4. Abre la app.
5. La app encontrará automáticamente todas las luminarias que incorporan la tecnología eBLUE y están encendidas.
6. Pulsa en "Comenzar a utilizar todas las lámparas".
7. La app añadirá automáticamente todas las luminarias encontradas a tu red y abrirá la pestaña "Lámparas".

#### Controles básicos

A continuación se muestran todos los controles básicos para aprender a controlar las luminarias:

- Realiza una pulsación sobre el icono de las distintas lámparas para apagar o encender tus luminarias.
- Mantén pulsado y desliza el dedo horizontalmente sobre el icono de una lámpara para ajustar el nivel de luz de la luminaria.



© Luziferlamps, S.L.  
Valencia, Spain. 2017.  
All rights reserved.  
[www.lzf-lamps.com](http://www.lzf-lamps.com)  
[support@lzf-lamps.com](mailto:support@lzf-lamps.com)

## GENERAL CARE INSTRUCTIONS / INSTRUCCIONES DE CUIDADO

REV.07-2017

D88\_301

#### Use and care of your lamp.

You have just purchased an original handmade product by LZF. Your lamp is made out of FSC® certified natural wood veneer treated with our patented finish, Timberlite®. This treatment both protects and safeguards the wood veneer against breakages.

Depending on the type of lamp use a feather duster, soft cleaning cloth or damp cloth for cleaning. On our more delicate shades, like those made from wood strips, a feather duster or an air blower is preferable. In our more solid shades a damp cloth may be used. Clean only the flat surface of the veneer with the cloth, and please avoid any moisture contact along the edge of the veneer.

#### Acrylic Diffusers

The acrylic diffusers on your lamp can be cleaned with a regular window cleaning spray and a soft cloth. Do not use solvents of any kind.

#### Integrated LED

All LEDs are included in your lamp. Never touch the LED surface with your bare hands as this may reduce the life of your LED.

#### Precautions

Luminaire for indoor use only.

Avoid direct sunlight, strong indirect sunlight and moisture on your lamp. Unplug the lamp before cleaning or changing the light bulb.

Servicing or manipulation of the electrical installation should only be performed by qualified electrical personnel or by the LZF service department.

#### Uso y cuidado de su lámpara

Acaba Ud. de adquirir una lámpara hecha a mano por LZF. Su lámpara está fabricada con chapa de madera natural certificada FSC® tratada con nuestro acabado patentado Timberlite®. Este tratamiento protege la madera, a la vez que evita posibles roturas.

Según el tipo de lámpara adquirida le recomendamos utilizar para su limpieza un plumero, un paño suave o un paño húmedo. Para las pantallas más delicadas recomendamos el plumero o una pistola de aire. Para las pantallas rígidas puede utilizar un paño húmedo, pero únicamente sobre la superficie plana de madera, evitando incidir en el canto de la chapa.

#### Difusores acrílicos.

Los difusores acrílicos se pueden limpiar con un líquido limpia cristales y un paño suave. No usar disolventes de ningún tipo.

#### LED integrado

Todos los LED están incluidos en su lámpara. No tocar nunca con las manos desnudas, ya que esto puede reducir la vida útil de su LED.

#### Precauciones

Luminaria para uso exclusivo en interior.

Evitar el sol directo o la luz intensa indirecta del sol y la humedad sobre la lámpara. Desenchufar la lámpara antes de cambiar la bombilla o limpiarla. La manipulación de la instalación eléctrica debe efectuarse solo por personal cualificado o por LZF.