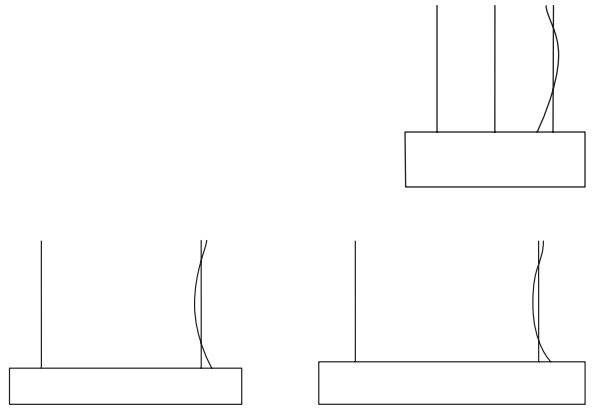


SETUP SUSPENSION LAMPS  
MONTAJE LÁMPARAS SUSPENSIÓN



**LZF**

GEA, SPIRO, SATURNIA  
LED DIM0-10V, TRIAC, DALI & BT

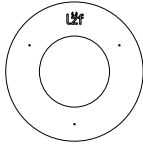
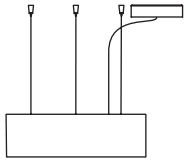


**PROTECTIVE FILMS:** Don't forget to remove all protective films from the acrylic surfaces of your lamp.

**ADHESIVOS PROTECTORES:** Por favor, retirar los films adhesivos protectores del plexi glass de la lámpara.

# ASSEMBLY INSTRUCTIONS INSTRUCCIONES DE MONTAJE

## CONTENTS CONTENIDO



### Contents

1 x Shade  
(example of the GEA SSL model in the drawing)

1 x Canopy

1 x Drill Template  
(example of the GEA SSL model in the drawing)

Screws & wall plugs  
(quantity varies by model)

Ceiling cones  
3 x GEA SSL, SAT SP, SAT SM  
4 x SAT SG, SPRO SM, SPRO SG

2 x Cable Clip

1 x Level

\*1 x Allen key No.2  
(SPRO SM, SPRO SG)

### Contenido

1 x Pantalla  
(ejemplo del modelo GEA SSL en el dibujo)

1 x Florón

1 x Plantilla de montaje  
(example of the GEA SSL model in the drawing)

Tornillos y tacos  
(la cantidad varia según el modelo)

Conos  
3 x GEA SSL, SAT SP, SAT SM  
4 x SAT SG, SPRO SM, SPRO SG

2 x Clip

1 x Nivel

\*1 x Allen key No.2  
(SPRO SM, SPRO SG)

No.2



### Additional Contents (Only for Junction Box)

2 x Screws

### Additional Contents (Sólo para Caja de Conexiones)

2 x Espárragos

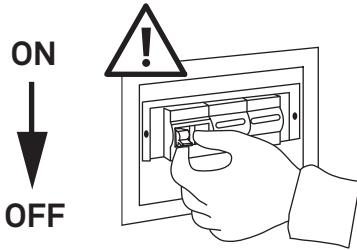
## TECHNICAL SPECIFICATIONS ESPECIFICACIONES TÉCNICAS

### Integrated LED LED Integrado

Ref.	
GEA SSL	120-277V - 0-10V & DALI
SAT SP	220-240 V - Bluetooth Dimming - 25 W
SAT SM	120-277V - 0-10V & DALI 220-240 V - Bluetooth Dimming - 57 W
SPRO SM	120-277V - 0-10V & DALI 220-240 V - Bluetooth Dimming - 48 W
SPRO SG	120-277V - 0-10V & DALI
SAT SG	220-240 V - Bluetooth Dimming - 85 W

Ref.	
GEA SSL	120-277V - 0-10V & TRIAC - 25 W
SAT SP	
SAT SM	120-277V - 0-10V & TRIAC - 57 W
SPRO SM	120-277V - 0-10V & TRIAC - 48 W
SPRO SG	120-277V - 0-10V & TRIAC - 85 W
SAT SG	

**1** WARNING ADVERTENCIA



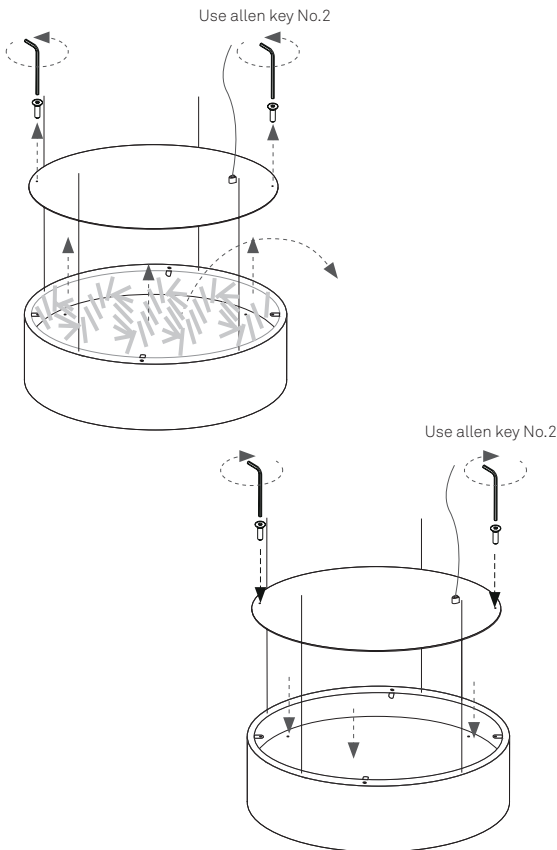
**Before assembly and installing this product, carefully read the following:**

Turn off the mains before installing the lamp. Dry location only. This lamp is for indoor use only.

**Antes de montar e instalar este producto lea atentamente:**

Desconectar la red eléctrica antes de instalar la luminaria. Ubicar en lugares secos. Luminaria para uso exclusivo en interior.

**2** SPIRO LAMP LÁMPARA SPIRO



**Perform these steps only if you have purchased a SPIRO lamp:**

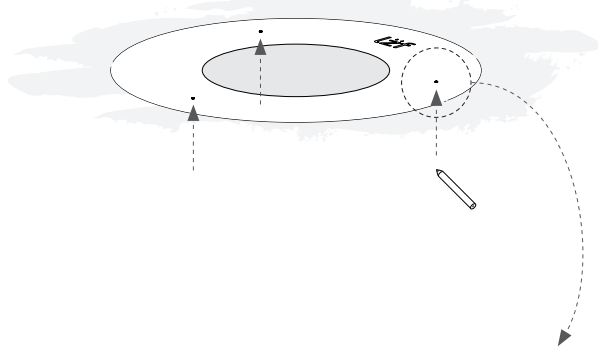
Open the Spiro from the top and remove the interior protection from within. Once completed the Spiro can then be closed.

**Realice estos pasos sólo si ha adquirido una lámpara SPIRO:**

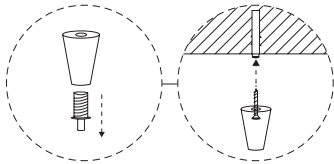
Abra la lámpara Spiro desde la parte superior y extraiga la protección interior. Una vez realizado este paso, proceda a cerrarla.

## 3 MARK ON CEILING MARCAR EN EL TECHO

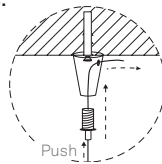
a.



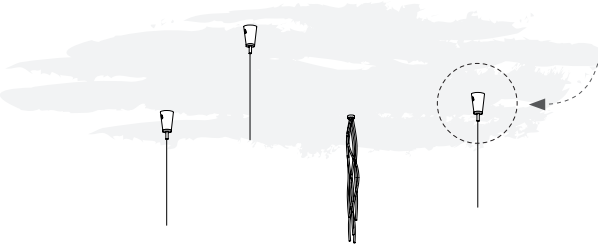
b.



c.



d.



a. Use the drill template to mark the position of the hanging points on the ceiling

b. Unscrew and remove the suspensors from the cones, and fix the cones to the ceiling

c. Take the steel cable from the lamp and pass it through the suspensor and the cone. Screw the suspensor back into the ceiling cone tightly. By pushing down the nipple on the suspensor you free the cable and can adjust it to the height desired. (when you release the nipple it will block the cable again).

d. Set the height and let the cables take the weight of the lamp. Level the lamp with the level supplied. Now you are ready to make the electrical connection.

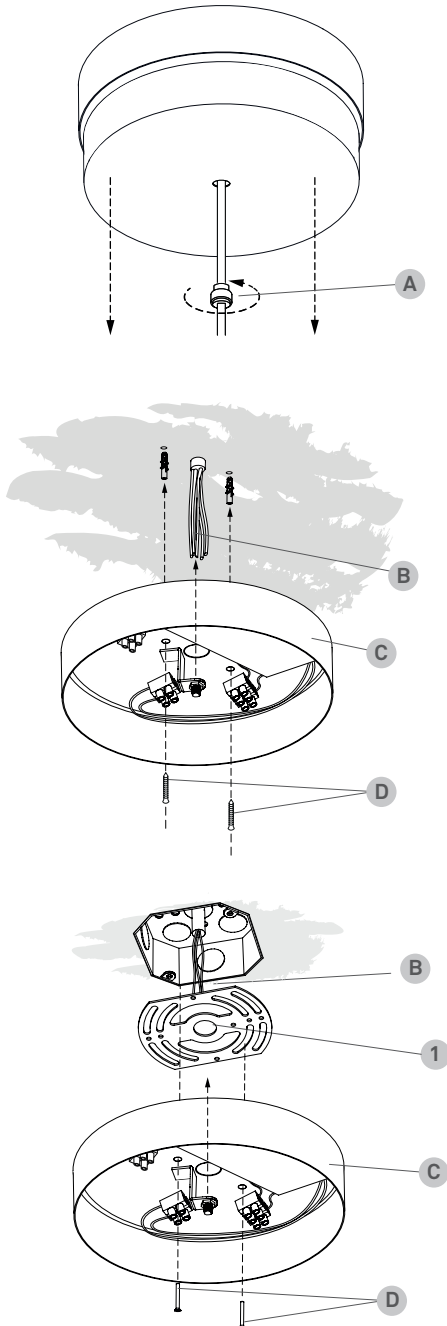
a. Use la plantilla para marcar la posición en el techo.

b. Desenrosque los suspensores de los conos y fije los conos al techo en la posición marcada con la plantilla.

c. Tome el cable de acero de la lámpara y páselo através de los suspensores y los conos. Enrosque el suspensor en los conos del techo. Al pulsar el suspensor se libera el cable y puede ajustarlo a la altura deseada. (cuando deje de pulsar se fijará el cable nuevamente).

d. Establezca la altura y deje que los cables soporten el peso de la lámpara. Ahora está listo para realizar la conexión eléctrica.

4 OPEN CANOPY & FIX TO THE CEILING ABRIR FLORÓN Y FIJAR AL TECHO



The canopy of your lamp is made up of two halves. One has the electrical installation on it, and the other is the cover.

To open the canopy unscrew the canopy support nut (A) and separate the two parts.

Feed the electrical wires (B) from the mains through the back of the canopy (C) and fix it to the ceiling with the screws supplied (D).

The drawing is a generic example there may be variations due to models.

El florón está compuesto por dos partes, una en la que se aloja la instalación eléctrica y otra que funciona a modo de cierre del florón.

Para abrir el florón y separar las dos partes, desenrosque la tuerca (A).

Pasar los cables eléctricos (B) a través del florón (C), fijar al techo con los tacos y tornillos suministrados (D).

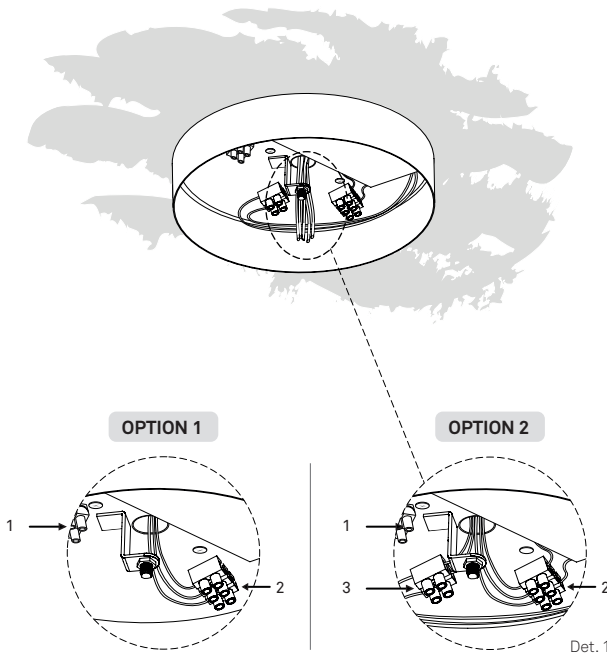
El dibujo es un ejemplo genérico, pueden haber variaciones según el modelo.

**UL with Junction Box (USA and Canada)**

Feed the electrical wires (B) from the mains through the electrical back plate (C),

fix the back plate to the junction box (1) using the screws supplied (D) and prepare to wire up.

5 CONNECTION CONEXIÓN



In your canopy there are three important terminal blocks. (Det. 1)

1. Lamp terminal block, used to connect the wires coming from your lamp. (Yellow)
2. Mains terminal block, used to connect to the main power. (Orange)
3. Dim terminal block, used to connect to your dimming controls. (Purple)

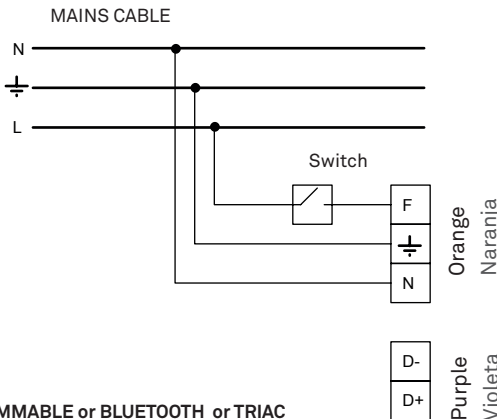
**The drawing is a generic example there may be variations due to models.**

En el florón se encuentran tres bloques de conexión principales. (Det.1)

1. Bloque de conexión de la lámpara, para conectar los cables que vienen de la lámpara. (Amarillo)
2. Bloque de conexión de la red, para conectar los cables de la red eléctrica. (Naranja)
3. Bloque de conexión de regulación, para conectar los cables de regulación que vienen de la red eléctrica. (Violeta)

**El dibujo es un ejemplo genérico, pueden haber variaciones según el modelo.**

MAINS CONNECTION OPCIONES DE CONEXIÓN



NON DIMMABLE or BLUETOOTH or TRIAC

NO REGULABLE o BLUETOOTH or TRIAC

**OPTION 1:**

**NON DIMMABLE or BLUETOOTH or TRIAC**

You will have three wires coming from the ceiling. Connect the Neutral (N), Ground (GND) and Line (F) to the corresponding connectors on the mains terminal block marked in orange.

**OPCIÓN 1:**

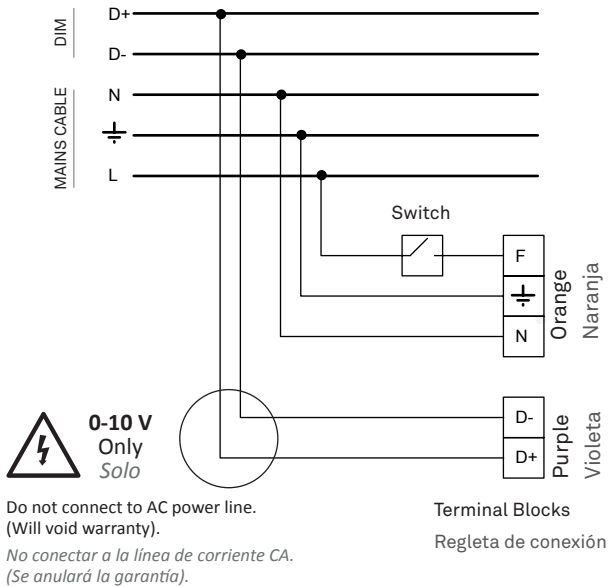
**NO REGULABLE o BLUETOOTH o TRIAC**

Tiene una manguera de tres polos viniendo del techo. Conecte el neutro (N), tierra (GND) y la línea (F) en la posición correspondiente a cada uno en la regleta de conexión naranja.

Terminal Blocks  
Regleta de conexión

## DIMMING 0-10 V or DALI

### DIMMING 0-10 V o DALI



### OPTION 2: DIMMING 0-10V or DALI

You will have five wires coming from the ceiling. Power and dimming control. Connect the Neutral (N), Ground (GND) and Line (F) to the corresponding connectors on the mains terminal block marked in orange. Take the two dimming control wires +/- and connect them to the dimming terminal block marked in purple.

NOTE: it is important to connect these according to the polarity marked on the dimming terminal block

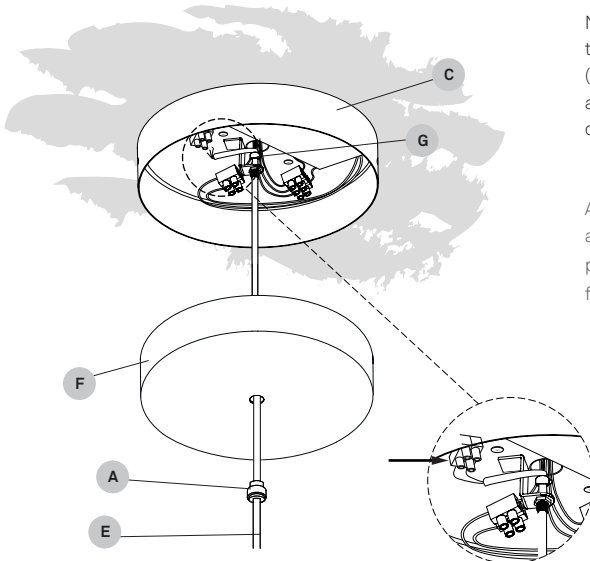
### OPCIÓN 2: REGULABLE 0-10 V o DALI

Debería tener cinco cables viniendo del techo.

Conecte el neutro (N), tierra (GND) y la línea (F) en la posición correspondiente a cada uno en la regleta de conexión naranja. Tome los dos cables restantes de regulación +/- y conéctelos a la regleta de conexión violeta.

NOTA: es importante conectarlos de acuerdo con la polaridad indicada en la regleta de regulación.

## 6 LAMP CONNECTION CONEXIÓN DE LA LÁMPARA

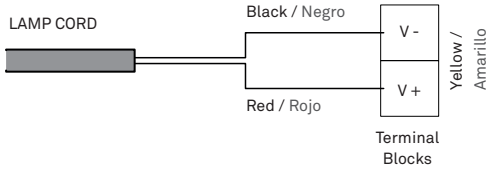


Now take the cable from the lamp (E), and feed them through the support nut (A) canopy cover (F), the electrical cable trap (G) and make the connections to the driver in the canopy (C) as indicated.

Ahora tome el cable de la lámpara (E) páselo a través del tapón (A), de la tapa frontal (F), el prensacable (G) y re alice las conexiones en el florón (C) como se indica.



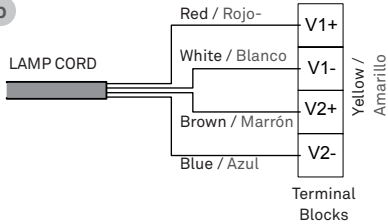
**a**



Connect the electrical cable from the lamp to the terminal block marked in yellow in the canopy.

Conecte el cable eléctrico de la lámpara en la regleta indicada en amarillo en el florón.

**b**



**a:**

GEA SSL LED, HDSK SSL LED, SAT SP LED, SAT SM LED, SPRO SM LED

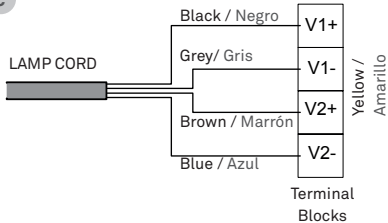
**b:**

SAT SG LED, SPRO SG LED CE

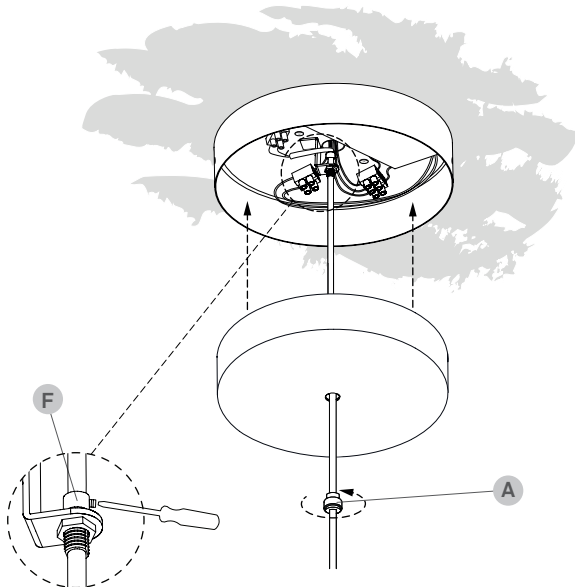
**c:**

SPRO SG LED UL

**c**



## 7 HANG YOUR LAMPSHADE SUSPENSIÓN DE LA LÁMPARA

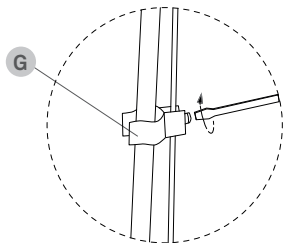


Tighten the screw on the electrical cable trap (F).

Once all your wiring is complete raise the canopy and screw the nut (A) on the canopy support.

Apriete el tornillo del prensacable (F). Una vez conectados todos los cables, suba la tapa frontal y fijela enroscando la tuerca (A) que sostiene la tapa frontal.

8



Put on the cable clips (G) and clip them to the electrical cable.

Colocar los clips (G) en el cable eléctrico y fijar.

9

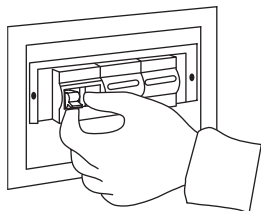
TURN ON THE MAINS

CONECTAR LA TENSIÓN ELÉCTRICA

Turn ON the mains.

Conectar la red eléctrica.

ON  
↑  
OFF





**Casambi App Short User Guide**  
Manejo de la app Casambi

**Dispositivos compatibles**

- Android • iOS

**Primer uso**

La puesta en funcionamiento de la tecnología eBLUE es muy sencilla.

1. Descarga la app desde Apple App Store o Google Play.
2. Enciende tus luminarias habilitadas con la tecnología eBLUE.
3. Asegúrate que tu Bluetooth esté conectado.
4. Abre la app.
5. La app encontrará automáticamente todas las luminarias que incorporan la tecnología eBLUE y están encendidas.
6. Pulsa en "Comenzar a utilizar todas las lámparas"
7. La app añadirá automáticamente todas las luminarias encontradas a tu red y abrirá la pestaña "Lámparas".

**Controles básicos**

- Realiza una pulsación sobre el icono de las distintas lámparas para apagar o encender tus luminarias.
- Mantén pulsado y desliza el dedo horizontalmente sobre el icono de una lámpara para ajustar el nivel de luz de la luminaria.

**Compatibility**

- Android • iOS

**First time use**

Casambi app is easy to enable Bluetooth use.

1. Casambi app can be downloaded and installed from the Apple App Store for iOS devices or from the Google Play Store for Android devices.
2. Turn on your Casambi enabled luminaires.
3. Make sure your Bluetooth is on.
4. Open the app.
5. Casambi app will automatically find all Casambi enabled luminaires that are switched on.
6. Tap on the 'Take all lamps into use'.
7. Casambi app will automatically add all luminaires to one network and open the 'Lamps' tab.

**Basic gestures**

- To turn off or on your luminaire just tap on the lamp control.
- Pan lamp control left or right to adjust light level of the luminaire.

**Dimming without app**

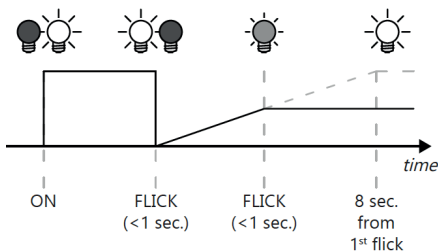
1. Turn lights on from the switch.
2. Quickly flick the switch off and back on (max. 1 sec.) The light level starts to increase gradually from the lowest level.
3. Flick the switch off and back on again at desired dim level. The selected level is saved automatically.
4. If the second flick is not done within 8 sec. the light intensity reaches its maximum level.

For more option look at the Casambi web.

**Regulación sin aplicación**

1. Encienda la lámpara desde su interruptor.
2. Apague y vuelva a encender rápidamente (máx. 1 seg.) El nivel de luz comenzará a aumentar gradualmente desde el nivel más bajo.
3. Cuando la luz llegue al nivel de regulación deseado, apague y vuelva a encenderlo rápidamente (máx. 1 seg.). El nivel seleccionado se guarda automáticamente.
4. Si el segundo movimiento no se realiza en 8 segundos. La intensidad de la luz alcanza su nivel máximo.

Para más opciones de regulación consulte la página web de Casambi.



**Use and care of your lamp.**

You have just purchased an original handmade product by LZF. Your lamp is made out of FSC® certified natural wood veneer treated with our patented Timberlite® finish. This treatment both protects and safeguards the wood veneer against breakages.

**CLEANING OF ...**

The **shades** we recommended a feather duster or a damp cloth, clean only the flat surface of the veneer with the cloth, and please avoid any moisture contact along the edge of the veneer.

The **metallic surfaces** should be treated with care and cleaned with a soft damp cloth only. Make sure that moisture does not penetrate joints or junctions between metal parts. Do not use solvents of any kind.

The **acrylic diffusers** on your lamp can be cleaned with a regular window cleaning spray and a soft cloth. Do not use solvents of any kind.

**PRECAUTIONS****Luminaire for indoor use only.**

Unplug the lamp before cleaning. Servicing or manipulation of the electrical installation should only be performed by qualified electrical personnel or by the LZF service department.

**Glass**

Improper handling can cause loosening or chipping of the glass. Any bubbles, or lack of homogeneity in the glass is a characteristic feature of hand blown glass and not a defect. The surface of the glass may also include imperfections due to its manual manufacturing. When cleaning, use a window cleaning spray and a soft cloth.

Avoid handling glass without gloves to prevent fingerprints and loss of gloss.

**Wood veneer**

Avoid direct sunlight, strong indirect sunlight and moisture on your lamp. Since wood is a natural material, a gradual change in tone may occur over time. Furthermore, if the lamps were purchased at different times, there will be differences in colour and tone, particularly in lighter coloured veneers. This is can not be considered a manufacturing defect or reason for complaint. Do not install your lamp near any air-conditioning vents or ventilation shafts as this may damage the wood veneer used in this fixture.

**LEDS**

If your lamps contains Integrated LED circuits do not touch the LED surface with your bare hands as this can reduce the life of your LED.

**BULBS**

Bulbs are normally not included, unless indicated. We recommend using energy-saving LED bulbs. Please refer to the instruction manual or visit our website [www.lzf-lamps.com](http://www.lzf-lamps.com) to make sure you are using the best bulb for your type of lamp.

**KELVINS**

Depending on the color of the wood veneer we recommend using different Kelvin light temperatures, for their optimum appearance: Blue 28, Turquoise 30 and Grey 29: 4000k  
Ivory White 20, Natural Beech 22, and Natural Cherry 21: 3000 or 4000k.  
Yellow 24, Orange 25, Red 26, Chocolate 31 & Pale Rose 33: 3000k.

Learn more about Kelvins.

**Uso y cuidado de su lámpara**

Acaba de adquirir un producto original y hecho a mano por LZF. Su lámpara está fabricada con chapa de madera natural certificada FSC® tratada con nuestro acabado patentado Timberlite®. Este tratamiento protege la madera, a la vez que evita posibles roturas.

**LIMPIEZA DE ...**

**La madera**, recomendamos usar un plumero o un paño húmedo, evitando incidir en los cantos de la chapa.

**Las superficies metálicas** deben tratarse con cuidado y limpiarse únicamente con un paño suave y húmedo. Asegúrese de que la humedad no penetre en las uniones de las partes metálicas. No use disolventes de ningún tipo.

**Los difusores acrílicos** se pueden limpiar con un líquido limpia cristales y un paño suave. No usar disolventes de ningún tipo.

**PRECAUCIONES****Luminaria para uso exclusivo en interior.**

Desenchufar la lámpara antes de cambiar la bombilla o limpiarla. La manipulación de la instalación eléctrica debe efectuarse solo por personal cualificado o por LZF.

**Vidrio**

Un manejo inadecuado puede provocar que el vidrio se afloje o se astille. Cualquier burbuja, o falta de homogeneidad en el vidrio no es motivo de queja, este es un rasgo característico del vidrio soplado a mano.

La superficie del vidrio también puede presentar imperfecciones debido a su fabricación manual. Al limpiar, use un spray limpiacristales y un paño suave.

No manipule el vidrio sin guantes para evitar huellas dactilares y pérdida de brillo.

**Madera**

Evitar el sol directo o la luz intensa indirecta del sol y la humedad sobre la lámpara. Debido a que la madera es un material natural, pueden existir variaciones en el tono de ésta. Si las lámparas se adquieren en diferentes periodos de tiempo, pueden mostrar variaciones de color y tono sobre todo en las maderas de tonos claros. No situar la lámpara próxima a un salida de aire debido a que éste puede ocasionar daños en la misma. Luziferlamps S.L. no se hará responsable.

**LEDS**

Si su lámpara contiene LED integrado. No tocar nunca con las manos desnudas, ya que esto puede reducir la vida útil de su LED.

**BOMBILLAS**

Las bombillas no están incluidas, a menos que se indique. Recomendamos utilizar bombillas de bajo consumo LED. Consulte el manual de instrucciones o visite nuestro sitio web [www.lzf-lamps.com](http://www.lzf-lamps.com) para asegurarse de que está utilizando la mejor bombilla para su tipo de lámpara.

**KELVINS**

Dependiendo del color de la chapa de madera recomendamos utilizar diferentes temperaturas de luz, para su óptimo aspecto: Azul 28, Turquesa 30 y Gris 29: 4000k.  
Ivory White 20, Natural Beech 22 y Natural Cherry 21: 3000 o 4000k.  
Amarillo 24, Naranja 25, Rojo 26, Chocolate 31 y Rosa Palo 33: 3000k.

Saber más sobre Kelvins.

MÁS INFORMACIÓN: <http://www.lzf-lamps.com/guarantee/>



MORE INFO: <http://www.lzf-lamps.com/guarantee/>

© Luziferlamps, S.L. All rights reserved. Valencia, Spain. 2020 - [www.lzf-lamps.com](http://www.lzf-lamps.com) - [support@lzf-lamps.com](mailto:support@lzf-lamps.com)