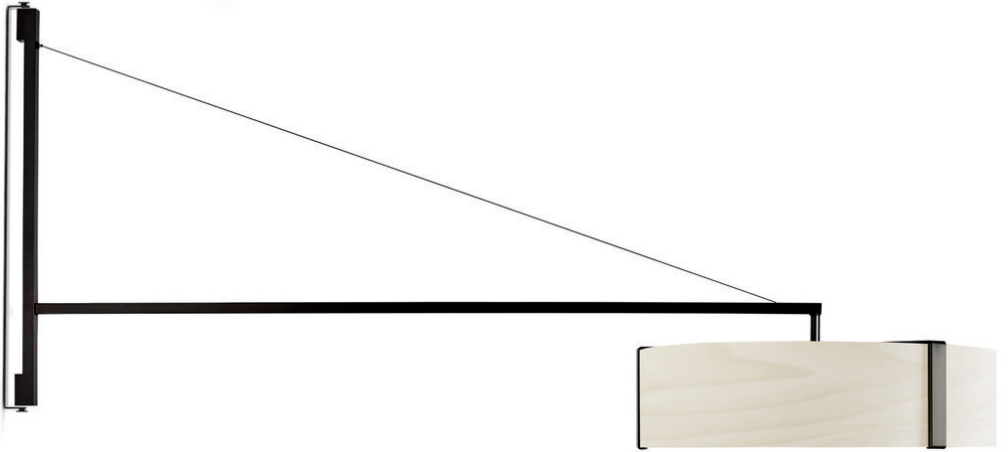


SET UP MONTAJE

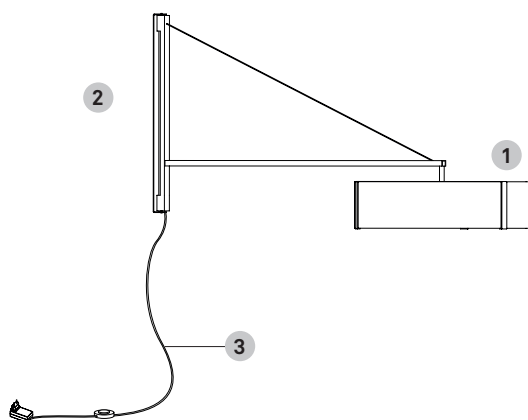


lzf

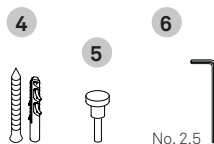
THESIS

THESIS A

CONTENTS CONTENIDO



1 Shade Pantalla	1 un.
2 Metal arm Brazo metálico	1 un.
3 Electrical cable Cable eléctrico	1 un.
4 Screws & wall plugs Topes y tornillos	2 un.
5 Screws Tornillos	2 un.
6 Allen key No.2.5 Llave Allen No.2.5	1 un.



TECHNICAL SPECIFICATIONS ESPECIFICACIONES TÉCNICAS

Integrated LED LED Integrado



Led Module 24V

120 - 230V

Dimmable

25 W 50-60Hz

WEIGHT PESO

Net Neto

2,8 Kg / 6,2 Lb

WARNINGS ADVERTENCIAS

WOOD VENEER: Due to the natural nature of the material sometimes one may note slight undulations in the wood veneer. This is a natural reaction to humidity or different climatic conditions and should go away with use. Since wood is a natural material, a gradual change in tone may occur over time. Furthermore, if the lamps have been purchased at different times, there will be differences in colour and tone, particularly in light coloured veneers. Luziferlamps S.L. will not be held responsible for this.

MORE INFO:

<http://www.lzf-lamps.com/guarantee/>

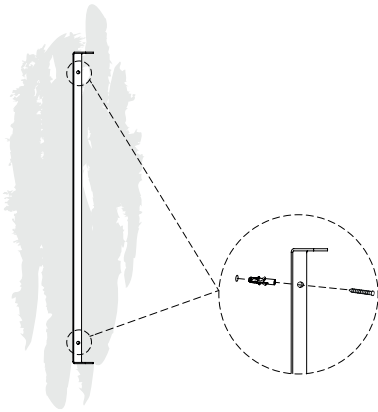
MADERA: Debido a la naturaleza y propiedades del material, puede percibir ondulaciones en la madera. Es una reacción natural a la humedad o las condiciones climáticas que suele desaparecer con el uso. Debido a que la madera es un material natural, pueden existir variaciones en el tono de ésta. Si las lámparas se adquieren en diferentes periodos de tiempo, pueden mostrar variaciones de color y tono sobretodo en las maderas de tonos claros. Luziferlamps S.L. no se hará responsable.

MÁS INFORMACIÓN:

<http://www.lzf-lamps.com/guarantee/>



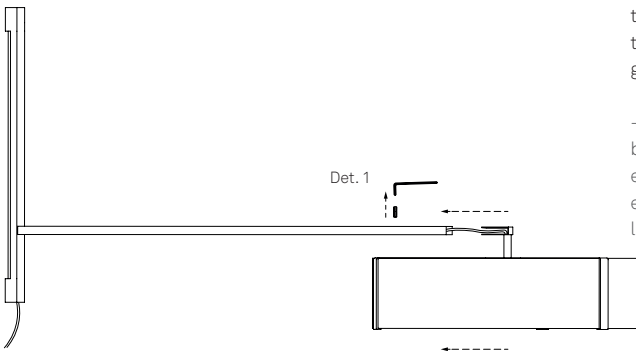
1



- Take the wall mount out of the box leaving the lamp and arm in the box for the moment.
 - Use the wall support to mark the holes you need to drill in the wall. After fixing the back plate to the wall you are ready to connect the arm and shade.

- Saque el soporte de pared de la caja dejando la lámpara y el brazo en la caja por el momento.
 - Utilice el soporte para marcar la posición de los taladros en la pared.
 Después de fijar la placa posterior a la pared, está listo para conectar el brazo y la pantalla.

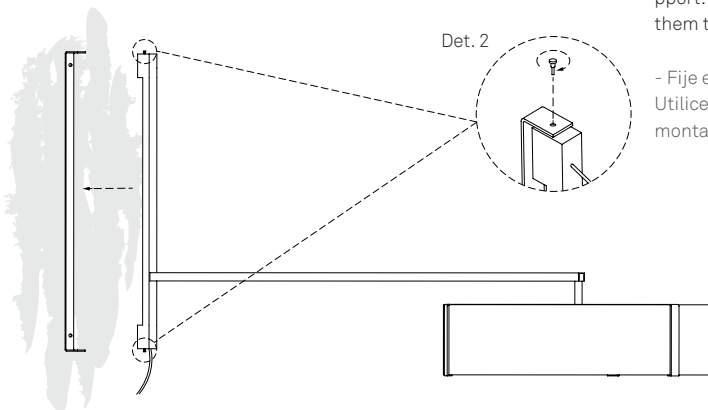
2



- Push the shade into the open end of the arm of the fixture. To do this you will first need to remove the cable trap screw (Det. 1) found on the upper side of the arm above the shade so that when you put in the shade the cable can go into the arm.

- Introduzca la pantalla por el extremo del brazo. Para hacer esto, primero deberá quitar el tornillo del prensacable (Det. 1) que se encuentra en la parte superior del brazo sobre la pantalla.

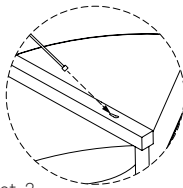
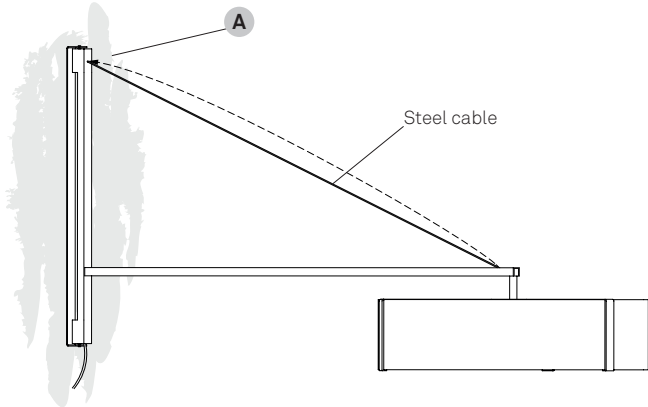
3



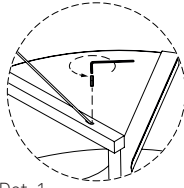
- Now you must fix the arm to the wall support. Take the two flat head screws and use them to mount the lamp to the support. Det 2.

- Fije el brazo al soporte de la pared. Utilice los dos tornillos de cabeza plana para montar la lámpara en el soporte. Det 2.

4



Det. 3

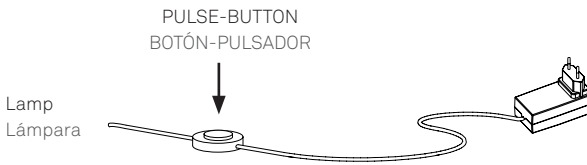


Det. 1

- Now that the arm and shade are mounted it is time to put in the steel cable support wire.
- At one end of the steel cable you will find a moulded metal ball.
- This end of the cable must be inserted into a keyhole at the top side of the arm above the shade. (Det. 3).
- To do this you must first remove the locking screw which is in the keyhole. This screw doubles as a cable trap to secure your electrical cable in place.
- Once the steel cable is in the hole, screw in the cable trap and tighten using the allen key. (Det.1).
- Now feed the other end of the aircraft through the one way cable trap at the top of the vertical wall mount (A)
- Cut off the excess cable after you have pulled it tight through the one way trap at the top of the wall mount.

- Ahora debe colocar el cable suspensor de acero.
- Situe el extremo del cable de acero (tope) en el ojo de cerradura. Det.3
- Primero debe quitar el tornillo prensacable situado en el ojo de la cerradura.
- Una vez que colocado el cable suspensor de acero , atornille el prensacable con la llave Allen. Det.1
- Lleve al otro extremo del brazo el cable de suspensor de acero (A) introduciéndolo en el suspensor.
- Corte el exceso de cable.

5



ON/OFF: Quick pulse (less than 1 sec.)
 Dimming MIN/MAX: Continuous pressure.
 Dimming is memorized on last setting.
 This lamp dims to warm, which means the lower the te intensity of the light the warmer the light source.

ON/OFF: Breve pulsación (menos de 1 seg.).
 Regulación MIN/MAX: Pulsación prolongada, regula la intensidad de luz.
 Se memoriza la ultima regulación efectuada.





GENERAL CARE INSTRUCTIONS INSTRUCCIONES DE CUIDADO

Use and care of your lamp.

You have just purchased an original handmade product by LZf. Your lamp is made out of FSC® certified natural wood veneer treated with our patented finish, Timberlite®. This treatment both protects and safeguards the wood veneer against breakages. Depending on the type of lamp use a feather duster, soft cleaning cloth or damp cloth for cleaning. On our more delicate shades, like those made from wood strips, a feather duster or an air blower is preferable. In our more solid shades a damp cloth may be used. Clean only the flat surface of the veneer with the cloth, and please avoid any moisture contact along the edge of the veneer.

Acrylic Diffusers

The acrylic diffusers on your lamp can be cleaned with a regular window cleaning spray and a soft cloth. Do not use solvents of any kind.

Metallic Surfaces

The metallic surfaces should be treated with care and cleaned with a soft damp cloth only. Make sure that moisture does not penetrate joints or junctions between metal parts. Do not use solvents of any kind.

Integrated LED

All LEDs are included in your lamp. Never touch the LED surface with your bare hands as this may reduce the life of your LED.

Precautions

Luminaire for indoor use only. Avoid direct sunlight, strong indirect sunlight and moisture on your lamp. Unplug the lamp before cleaning or changing the light bulb. Servicing or manipulation of the electrical installation should only be performed by qualified electrical personnel or by the LZf service department.

Uso y cuidado de su lámpara

Acaba Ud. de adquirir una lámpara hecha a mano por LZf. Su lámpara está fabricada con chapa de madera natural certificada FSC® tratada con nuestro acabado patentado Timberlite®. Este tratamiento protege la madera, a la vez que evita posibles roturas. Según el tipo de lámpara adquirida le recomendamos utilizar para su limpieza un plumero, un paño suave o un paño húmedo. Para las pantallas más delicadas recomendamos el plumero o una pistola de aire. Para las pantallas rígidas puede utilizar un paño húmedo, pero únicamente sobre la superficie plana de madera, evitando incidir en el canto de la chapa.

Difusores acrílicos.

Los difusores acrílicos se pueden limpiar con un líquido limpia cristales y un paño suave. No usar disolventes de ningún tipo.

Superficies metálicas.

Las superficies metálicas deben tratarse con cuidado y limpiarse únicamente con un paño suave y húmedo. Asegúrese de que la humedad no penetre en las uniones de las partes metálicas. No use disolventes de ningún tipo.

LED integrado

Todos los LED están incluidos en su lámpara. No tocar nunca con las manos desnudas, ya que esto puede reducir la vida útil de su LED.

Precauciones

Luminaria para uso exclusivo en interior. Evitar el sol directo o la luz intensa indirecta del sol y la humedad sobre la lámpara. Desenchufar la lámpara antes de cambiar la bombilla o limpiarla. La manipulación de la instalación eléctrica debe efectuarse solo por personal cualificado o por LZf.

