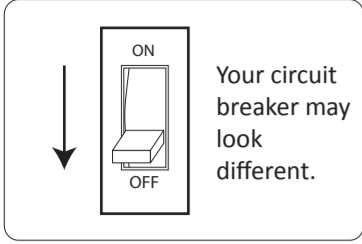




Canopy Installation



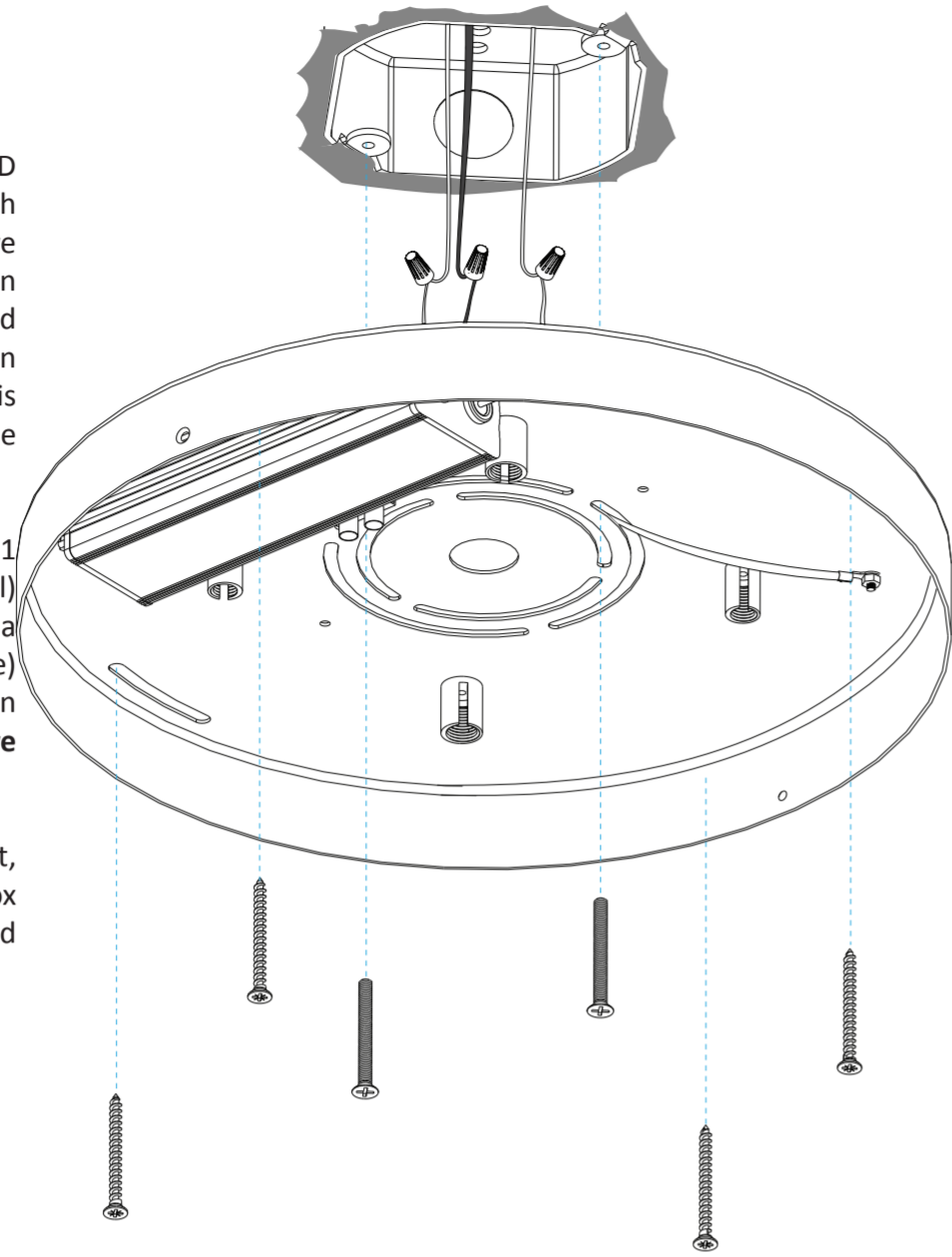
Shock Hazard. Electric shock could result in serious injury or death. Make sure circuit breaker is set to OFF before installation. Must be installed by a qualified electrician.

1

Feed the AC power cords from the LED drivers into the junction box through the hole then connect them to the live and neutral wires from the junction box accordingly. Connect the ground wire from the canopy to the junction box's ground. Make sure the canopy is centered and fully covering the junction box.

If your canopy contains more than 1 LED driver, connect all white (neutral) wires together to Neutral using a twist-on connector, and all black (live) wires to Live using a twist-on connector. **Do not mix neutral and live wires.**

Optional: For extra reinforcement, secure the canopy to the junction box using the 4 provided screws and drywall anchors.



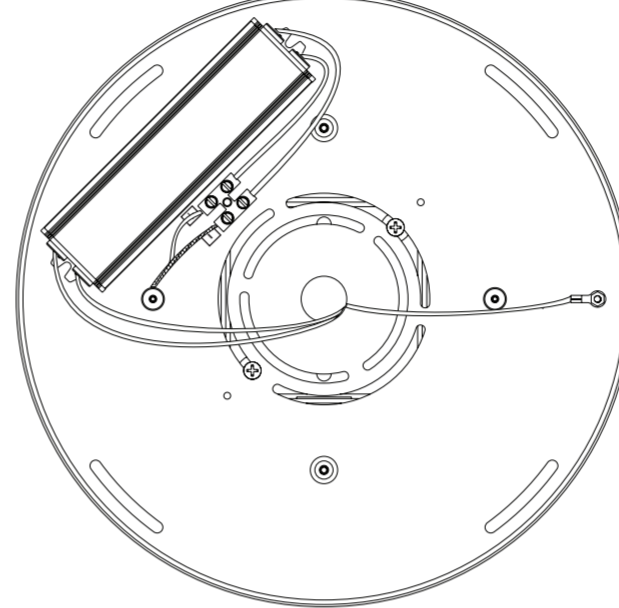
Canopy Installation

2

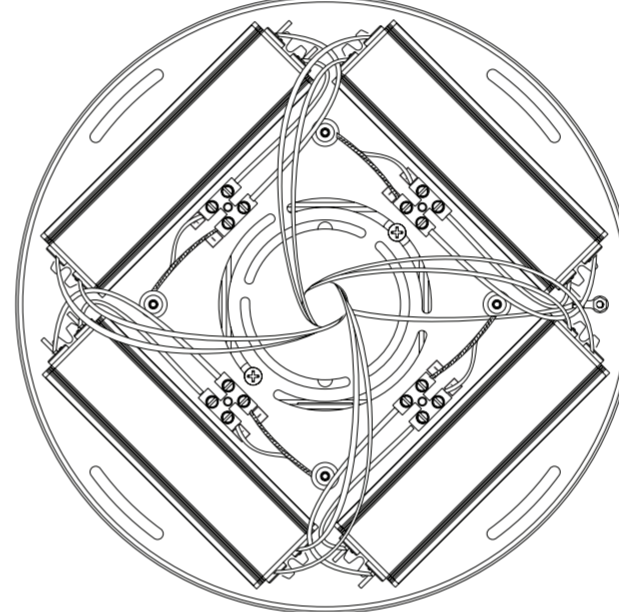
Use the provided strings to hang the cover plate from the canopy during installation.

Feed the wires through the cable grippers, then screw in cable grippers to the holders. Wires can be released and re-adjusted by pressing the cable grippers' "nozzle". All wires should be of equal length.

Bottom view of canopy for 24" Z-Bar Pendant Rise Square



Bottom View of canopy for 48" Z-Bar Pendant Rise Square



Pull the core wire out and fit it into the + positive terminal. Twist the skin of the wire and fit it into the - negative terminal. There are 2 power wires for the 16" and 24" versions, and 4 power wires for the 48" version of this pendant.

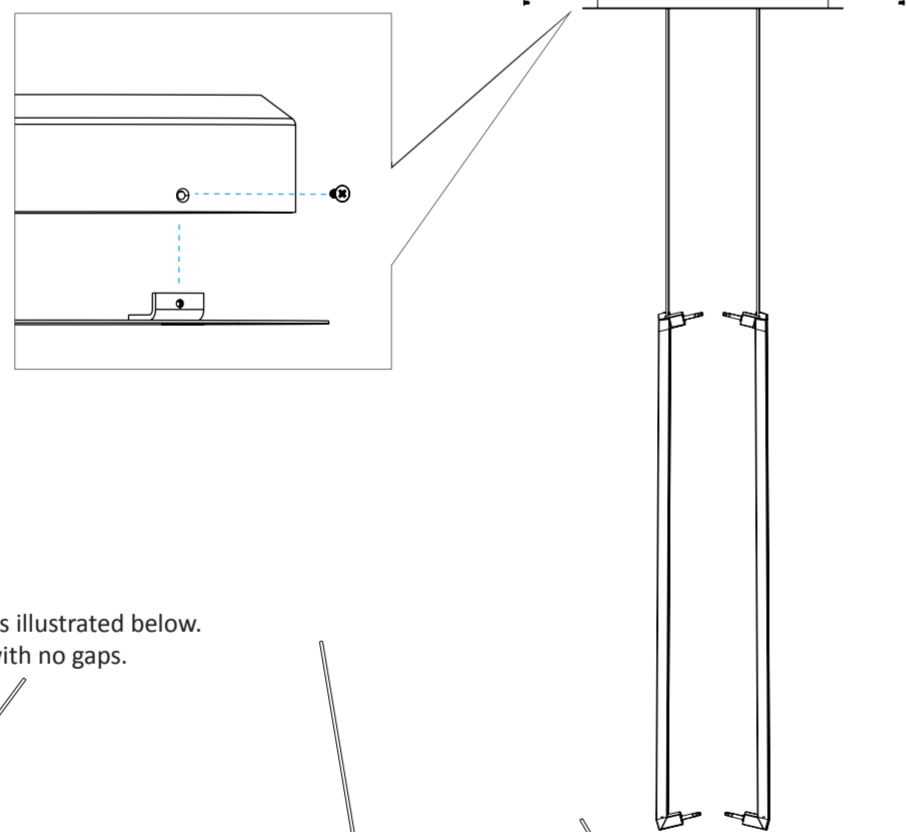
Bottom view of canopy for 16" Z-Bar Pendant Rise Square



Canopy Installation

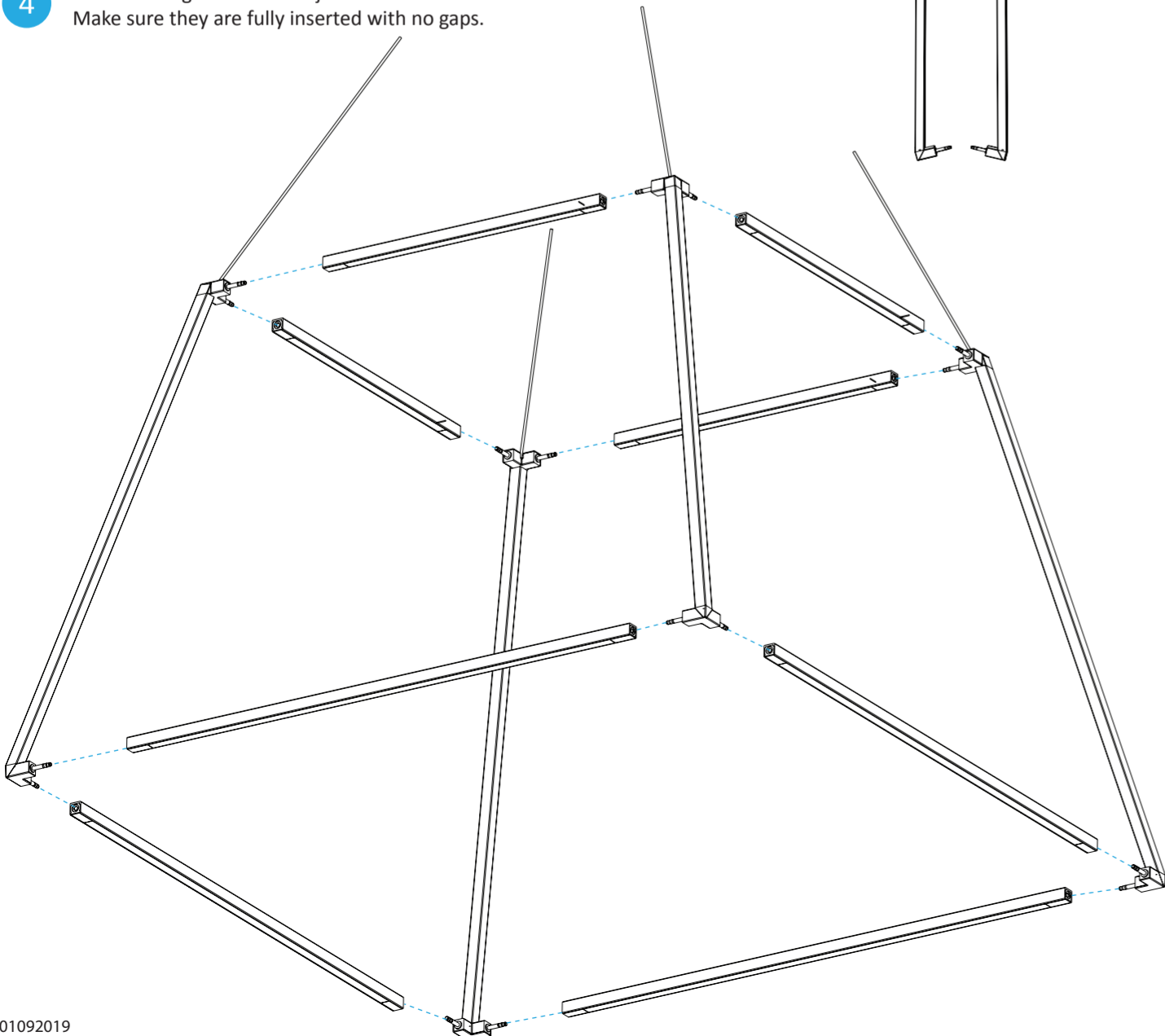
3

After step 2 is finished and no more adjustments are needed, remove the hanging strings and secure the cover plate by fitting the two screws from the sides.



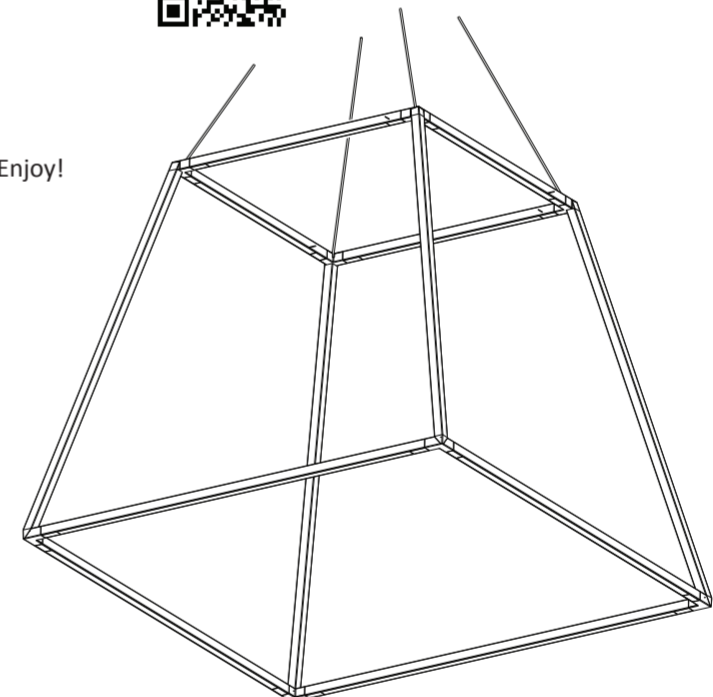
4

Attach LED light bars to the joints as illustrated below. Make sure they are fully inserted with no gaps.



Canopy Installation

Your pendant is ready for use. Enjoy!



Limited Product Warranty

Koncept warrants to the original purchaser of this product against manufacturer defects in design, assembly, material, or workmanship, and will, at Koncept's option, replace or repair any defective product free of charge. This coverage is valid for five years from the date of purchase as long as the original purchaser owns the product. In the case of a hardwired product, this warranty is valid for one year for the LED driver specifically. Koncept will replace or repair the product, which Koncept, at its sole discretion, agrees is defective, free of charge provided that the following conditions for a return are fulfilled.

This warranty does not apply to any product damaged by accident, physical or electrical misuse or abuse, improper installation, alteration, any use contrary to its intended function, war, fire, flood, or any other acts of nature, or unauthorized repair. This warranty does not apply to the LED driver in the case of a hardwired product. This warranty does not apply to a product purchased from an authorized 3rd party dealer.

Koncept assumes no liability for any events such as fines arising out of the use of this product or any consequential damages caused by any failure of the product to function properly. In no event shall Koncept be liable for more than the replacement of the product. This warranty does not cover shipping or labor costs associated with the replacement of a defective product. Under no circumstances should this warranty or the product covered by it be construed as an insurance policy against loss of any kind. Koncept staff neither assumes nor authorizes any person or organization to make any warranties or assume any liability in connection with the sale or use of this product.

This warranty covers only products used in the territory covered by your local distributor. This is the complete product warranty and no other warranty exists. Some jurisdictions may not allow limitations on how long an implied warranty lasts, or the exclusion or limitation of incidental or consequential damages, so the above exclusions or limitations may not apply to you. This warranty gives you specific legal rights, and you may also have other rights which vary in different states and countries.

To file a replacement/repair claim under the warranty:
 1) Contact Koncept for a return authorization number during the warranty period. A claim will not be accepted without a return authorization number.
 2) Provide a copy of the original purchase receipt with purchase date and product name clearly shown.
 3) Return the defective product to Koncept, freight prepaid, accompanied by (1) and (2) to the following address: Limited Product Warranty

Koncept Inc.
 429 E. Huntington Drive,
 Monrovia, CA 91016



Warning: To reduce the risk of fire, electric shock or injury:

- Do not use in wet locations
- Do not handle plug or appliance with wet hands
- Do not stare directly at LEDs



Overheating may result in reduced LED lifespan:

- Keep out of direct sunlight.
- Remove plastic bag from lamp before use.
- Recommended ambient temperature: under 77 °F.

Specifications

Model	ZBP-RS
Light Color	Soft Warm
Color Temperature	3000 K
Brightness Adjustability	Compatible w/ELV or LED dimmers
Input voltage	120V only

Koncept Inc.
 429 E. Huntington Drive
 Monrovia, CA 91016, USA
 Phone: 323-261-8999
 Fax: 323-261-8998

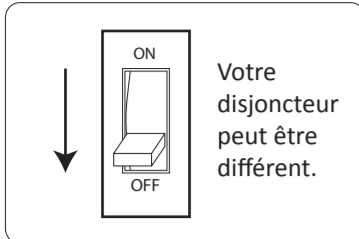
Customer Support:
 support@koncept.com

Web Address:
 www.koncept.com

Register your Koncept LED lamp online and receive:
 • One Year Warranty Extension
 • Priority Product Servicing
 Visit www.koncept.com/productsupport and enter your serial number (S/N: XXXXXXXX) located on your product.



Installation de Canopy



⚠
Votre disjoncteur peut être différent.



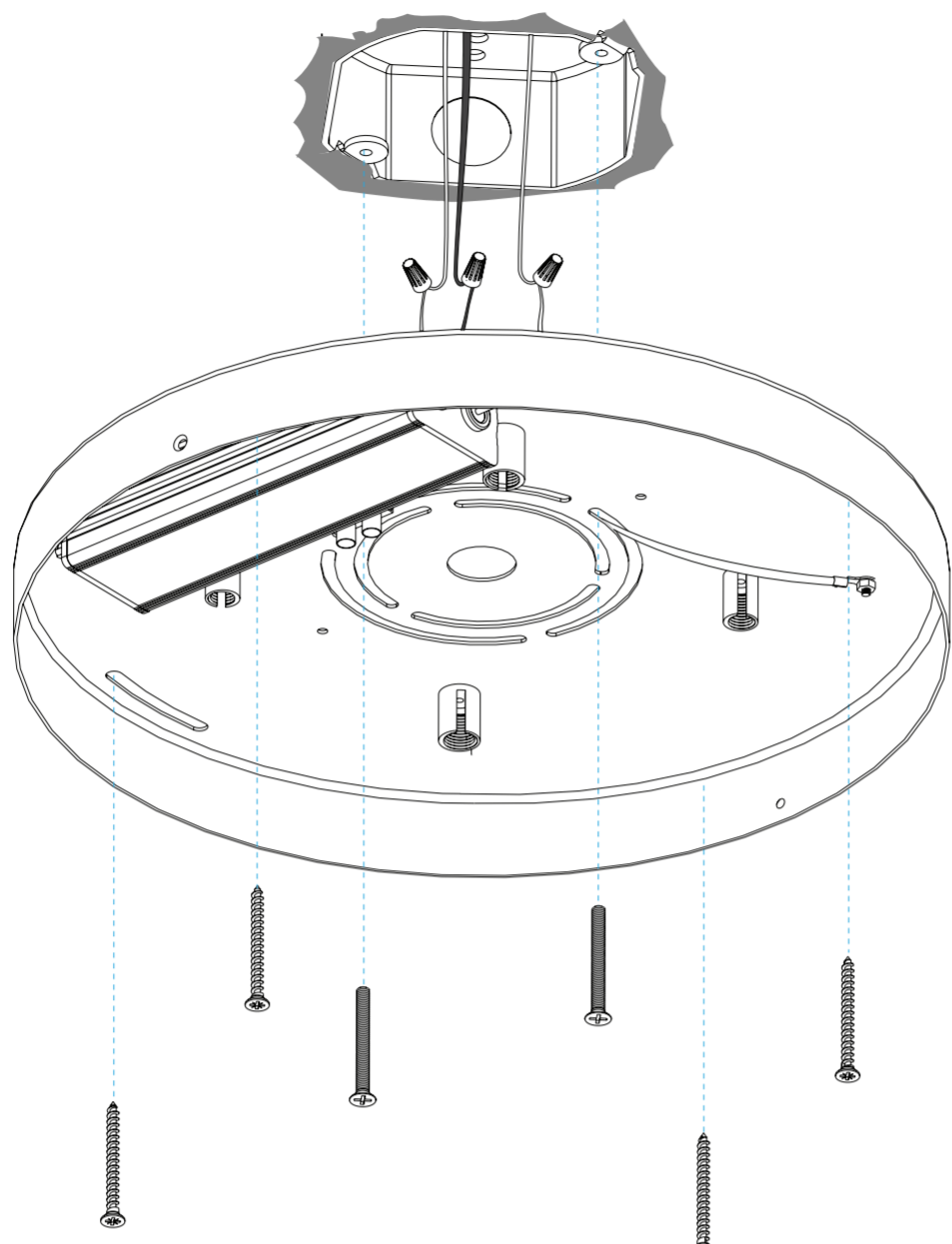
Risque de choc: Un choc électrique peut entraîner des blessures graves ou la mort. Assurez-vous que le disjoncteur est réglé sur OFF avant l'installation. Doit être installé par un électricien qualifié.

1

Introduisez les cordons d'alimentation des pilotes de DEL dans la boîte de jonction par le trou, puis connectez-les aux fils sous tension et aux fils neutres de la boîte de jonction en conséquence. Connectez le fil de terre de l'auvent à la terre de la boîte de jonction. Assurez-vous que le dais est centré et recouvre entièrement la boîte de jonction.

Si votre auvent contient plus d'un pilote de DEL, connectez tous les fils blancs (neutres) au neutre à l'aide d'un connecteur à vis, et tous les fils noirs (sous tension) à Live à l'aide d'un connecteur à vis. Ne mélangez pas les fils neutres et sous tension.

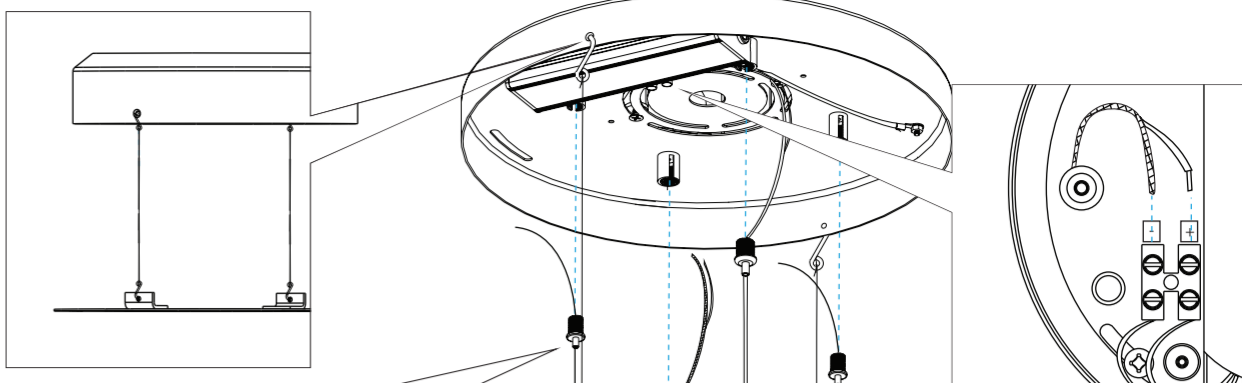
Facultatif: pour renforcer davantage le toit, fixez le auvent à la boîte de jonction à l'aide des 4 vis fournies et des ancrages pour cloisons sèches.



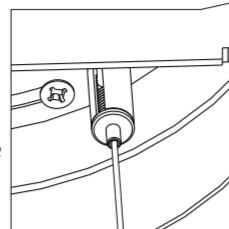
Installation de Canopy

2

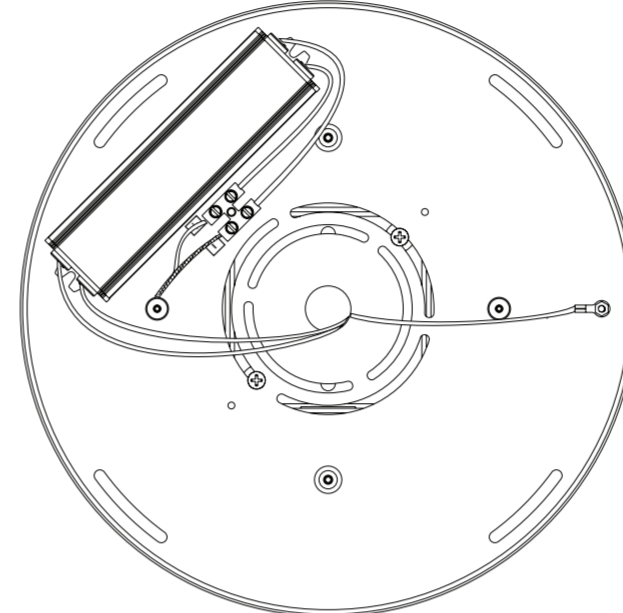
Utilisez les chaînes fournies accrocher le plaque de couverture du canopy lors de l'installation.



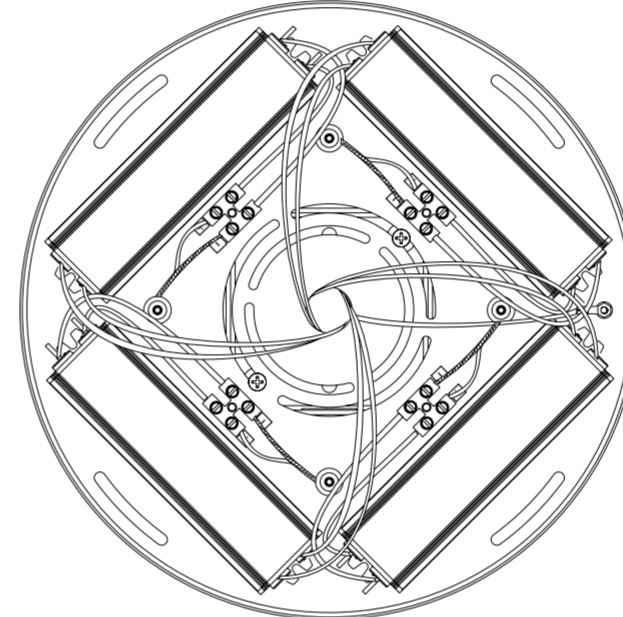
Faites passer les câbles à travers les pinces du câble, puis vissez les pinces à câbles aux supports. Les fils peuvent être libérés et réajustés en appuyant sur le câble Pince "Pince". Tous les fils devrait être de même longueur.



Vue de dessous de la verrière pour 24" Z-Bar Pendant Rise Square



Vue de dessous de la verrière pour 48" Z-Bar Pendant Rise Square



Tirez sur le fil central et l'adapter dans le + borne positive. Torsion la peau du fil et adaptez-le au négatif Terminal. Il ya deux fils d'alimentation pour les versions 16" et 24," et 4 fils d'alimentation pour la version 48" de ce luminaire.

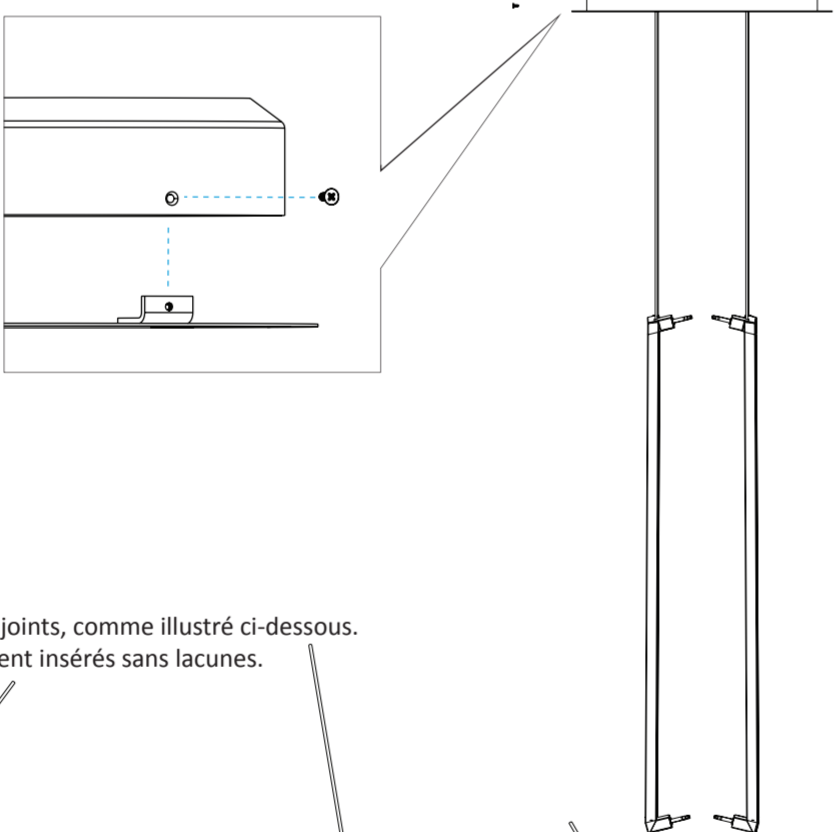
Vue de dessous de la verrière pour 16" Z-Bar Pendant Rise Square



Installation de Canopy

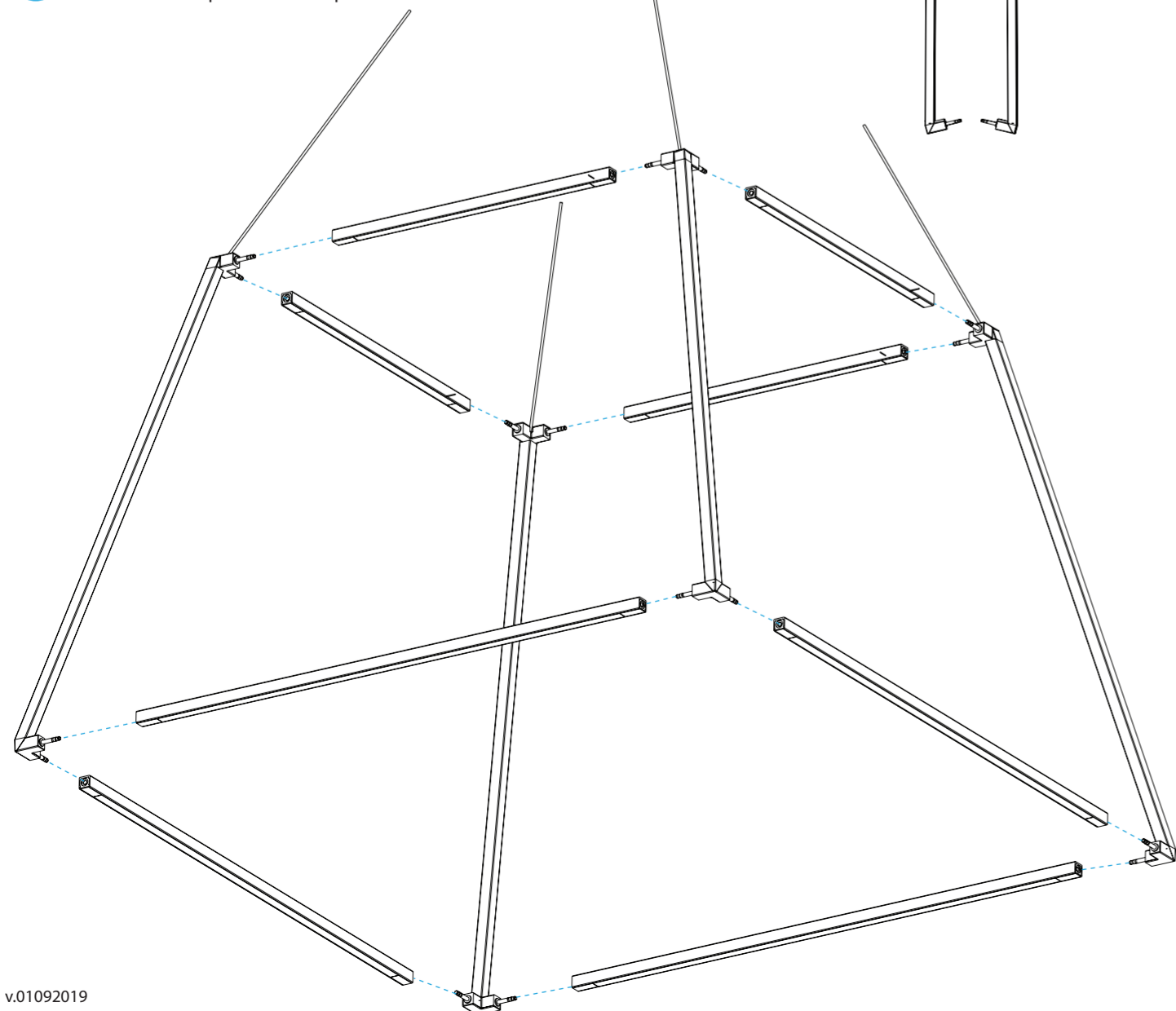
3

Une fois l'étape 2 terminée et aucun autre réglage n'est nécessaire, retirez les cordes de suspension et fixez la plaque de recouvrement en fixant les deux vis par les côtés.



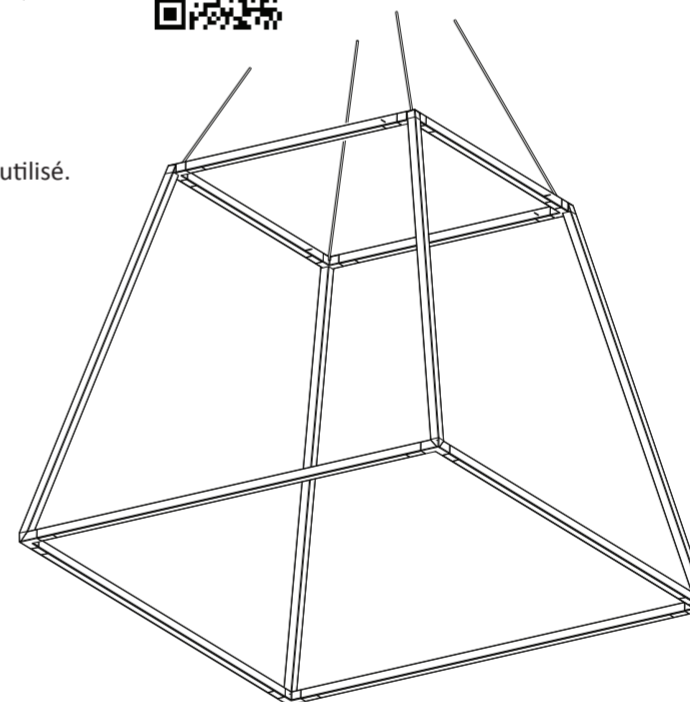
4

Fixez les barres lumineuses LED aux joints, comme illustré ci-dessous. Assurez-vous qu'ils sont complètement insérés sans lacunes.



Installation de Canopy

Votre pendentif est prêt à être utilisé. Prendre plaisir!



Garantie Limitée du Produit

Koncept garantit à l'acheteur original de ce produit contre les défauts de conception, de montage, de matériau ou de fabrication du fabricant et, à son choix, remplacera ou réparera gratuitement tout produit défectueux. Cette couverture est valide pour cinq ans à compter de la date d'achat, à condition que l'acheteur original soit propriétaire du produit. Dans le cas d'un produit câblé, cette garantie est valable un an pour le pilote de LED en particulier. Koncept remplacera ou réparera le produit, que Koncept, à sa seule discrétion, accepte est défectueux, sans frais, à condition que les conditions suivantes pour un retour sont remplies.

Cette garantie ne s'applique pas aux produits endommagés par accident, mauvaise utilisation ou abus physique ou électrique, installation incorrecte, altération, utilisation contraire à la fonction prévue, guerre, incendie, inondation ou tout autre acte naturel ou réparation non autorisée.

Koncept n'assume aucune responsabilité pour tout événement tel que les amendes découlant de l'utilisation de ce produit ou les dommages consécutifs causés par une défaillance du produit pour fonctionner correctement. Koncept ne sera en aucun cas responsable de plus que le remplacement du produit. Cette garantie ne couvre pas les frais d'expédition ou de main-d'œuvre associés au remplacement d'un produit défectueux. En aucun cas, cette garantie ou le produit couvert par celle-ci ne doit être interprété comme une police d'assurance contre la perte de quelque nature que ce soit. Le personnel de Koncept n'assume ni n'autorise aucune personne ou organisation à faire des garanties ou à assumer toute responsabilité en relation avec la vente ou l'utilisation de ce produit.

Cette garantie couvre uniquement les produits utilisés sur le territoire couvert par votre distributeur local. Ceci est la garantie complète du produit et aucune autre garantie n'existe. Certaines juridictions peuvent ne pas autoriser les limitations sur la durée d'une garantie implicite, ou l'exclusion ou la limitation des dommages accessoires ou indirects, de sorte que les exclusions ou limitations ci-dessus peuvent ne pas s'appliquer à vous. Cette garantie vous donne des droits légaux spécifiques, et vous pouvez également avoir d'autres droits qui varient selon les états et les pays.

Pour déposer une réclamation de remplacement / réparation sous la garantie:

- 1) Contactez Koncept pour obtenir un numéro d'autorisation de retour pendant la période de garantie. Une réclamation ne sera pas acceptée sans un numéro d'autorisation de retour.
- 2) Fournissez une copie du reçu d'achat original avec la date d'achat et le nom du produit clairement indiqués.
- 3) Retourner le produit défectueux à Koncept fret payé d'avance, accompagné de (1) et (2) à l'adresse suivante:

Limited Product Warranty
Koncept Inc.
429 E. Huntington Dr.
Monrovia, CA 91016



Pour réduire le risque d'incendie, de choc électrique ou de blessure:

- Ne pas utiliser dans des endroits humides
- Ne pas manipuler la fiche ou l'appareil avec les mains mouillées
- Ne pas regarder directement les LED



Une surchauffe peut réduire la durée de vie de la LED:

- Ne pas exposer à la lumière directe du soleil.
- Retirez le sac en plastique de la lampe avant utilisation.
- Température ambiante recommandée: inférieure à 25° C

Koncept Inc.
429 E. Huntington Drive
Monrovia, CA 91016, USA
Phone: 323-261-8999
Fax: 323-261-8998

support@koncept.com

www.koncept.com

Specifications

Modèle	ZBP-RS
Couleur de la Lumière	Blanc doux
Température	3000 K
Plus/moins lumineux	Compatible w/ELV or LED dimmers
Tension d'entrée	120V seulement

Enregistrez votre lampe LED Koncept en ligne et recevez:

- Extension de garantie d'un an
- Entretien du produit prioritaire

Visitez www.koncept.com/productsupport et entrez votre numéro de série (S / N: XXXXXXXX) situé sur votre produit.