



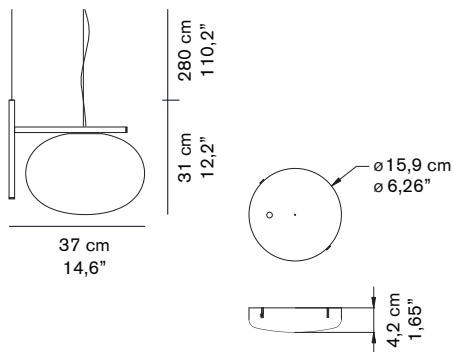
ALBA 466

Mariana Pellegrino Soto
2018

Lampada da sospensione a luce diffusa in vetro soffiato opalino lucido. Struttura in metallo a sezione rettangolare con finitura in ottone satinato o bronzo anodico.

Suspension lamp giving diffused light in polished opaline blown-glass. Satin brass or anodic bronze finish structure with rectangular profile.

DIMENSIONI/DIMENSIONS



MATERIALI/MATERIALS

metallo/vetro soffiato
metal/blown-glass

COLORE/COLORS

ottone satinato/satin brass
opale lucido/polished opaline

bronzo anodico/anodic bronze
opale lucido/polished opaline

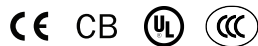
SORGENTI/BULBS

1 x max 75 W - E27



fornita senza lampadina
equipped without bulb

MARCHI/MARKS



INFORMAZIONI AGGIUNTIVE/ FURTHER INFORMATION



classe II
class II



rosone bianco
white rose



cavo trasparente
transparent cable



classe energetica: A*, A, B, C, D
energy class: A*, A, B, C, D

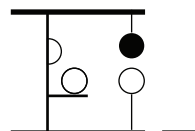
IMBALLO/PACKAGING



dim./dim. 46x46x40 cm / 18,1"x18,1"x15,7"
volume/volume 0,0846 m³ / 3 ft³
peso/weight 6 kg / 13,2 lb

TIPOLOGIA/TYPE

interno - lampada da sospensione
indoor - suspension lamp



CURVA FOTOMETRICA/ PHOTOMETRIC CURVE