



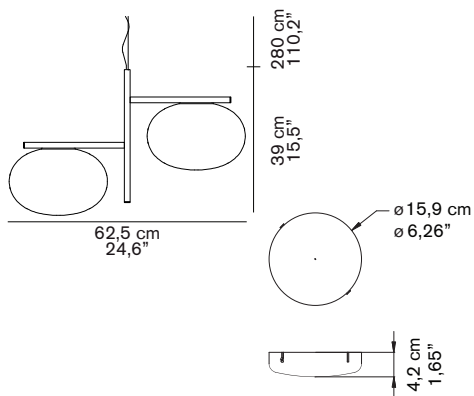
ALBA 468

Mariana Pellegrino Soto
2017

Lampada da sospensione a luce diffusa in vetro soffiato opalino lucido. Struttura a sezione rettangolare in ottone satinato.

Suspension lamp giving diffused light in polished opaline blown-glass. Satin brass structure with rectangular profile.

DIMENSIONI/DIMENSIONS



MATERIALI/MATERIALS

metallo/vetro soffiato
metal/blown-glass

COLORE/COLORS

ottone satinato/satin brass
opale lucido/polished opaline

SORGENTI/BULBS

2 x max 60 W - E27



fornita senza lampadina
equipped without bulb

MARCHI/MARKS



INFORMAZIONI AGGIUNTIVE/ FURTHER INFORMATION



classe I
class I



rosone nero
black rose



cavo trasparente
transparent cable



classe energetica: A+, A, B, C, D
energy class: A+, A, B, C, D

IMBALLO/PACKAGING

TIPOLOGIA/TYPE

interno - lampada da sospensione
indoor - suspension lamp

CURVA FOTOMETRICA/ PHOTOMETRIC CURVE

