



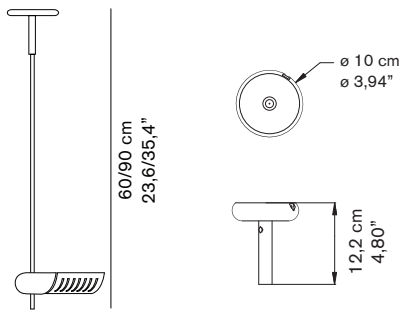
COLOMBO 885/L

Joe Colombo
1970

Lampada da soffitto a luce diretta e indiretta, stelo cromato, attacco a soffitto verniciato, riflettore orientabile e regolabile in alluminio verniciato.

Ceiling lamp giving direct and indirect light, chromium-plated stem, lacquered ceiling fixing. Adjustable reflector in lacquered aluminium.

DIMENSIONI/DIMENSIONS



MATERIALI/MATERIALS

metallo/alluminio
metal/aluminium


COLORE/COLORS

nero lucido/lacquered black
asta cromata/chromium-plated stem

bronzo anodico/anodic bronze
asta nera/black stem

SORGENTI/BULBS

1 x max 24 W - LED
2700°K - 4100 lm - CRI>85

 fornita con led
equipped with led

MARCHI/MARKS



INFORMAZIONI AGGIUNTIVE/ FURTHER INFORMATION



classe I
class I



rosone: nero - bronzo anodico
rose: black - anodic bronze



cavo nero
black cable



classe energetica: A⁺⁺, A⁺, A
energy class: A⁺⁺, A⁺, A

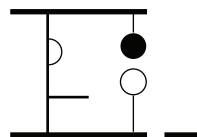
IMBALLO/PACKAGING



dim./dim. 22x22x72 cm / 8,7"x8,7"x28,3"
volume/volume 0,0348 m³ / 1,22 ft³
peso/weight 2,5 kg / 5,51 lb

TIPOLOGIA/TYPE

interno - lampada da sospensione
indoor - suspension lamp



CURVA FOTOMETRICA/ PHOTOMETRIC CURVE

