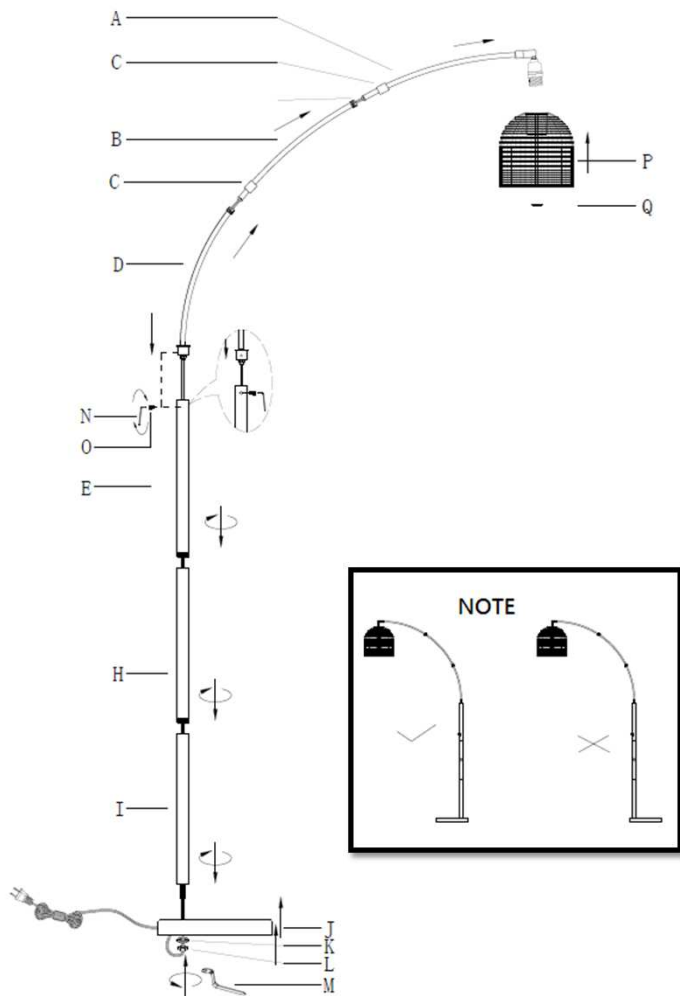


Bahama Arc Lamp

Model# 4333-26



Please begin assembly by laying all parts down on the ground. The arms are easiest to assemble if you assemble them first, before they are attached to the lamp body.

1. Assemble arc arms (A) ,(B) and (D) by placing the top arc tube into the bottom arc tube and securing each arm by tightening each metal collar joint (C). Simply slide joint (C) over the threaded tube and screw down to tighten. If you have trouble here, slightly lift up the upper arm to relieve the tension on the joint while screwing the parts together.

Attention: Be sure to align the consistency of the curve on the arm. Do not tighten the metal collar joints all the way yet. This way, when you set the arms onto the base later, you can get the arm curves perfect and then tighten the joints.

2. Fold the excess cord and insert into tube (E).

3. Place the curved tube (D) onto tube (E), then tighten it using hex screw (O) with allen wrench (N).

Note: The Arc lamp should face forward with the arm reaching over the base (see diagram below). Now you can make sure the arm curves are aligned and tighten the joints.

4. Screw tube (E), (H) and (I) together until tight.

5. Insert tube (I) into base (J) & washer (K), then tighten it with nut (L) using wrench (M).

6. Socket ring comes pre-assembled to the socket. Before placing the shade onto the socket, please unscrew this socket ring.

7. Place shade (P) onto socket holder and turn the socket ring (Q) until tight to secure shade.

Please visit our website or scan QR code to view a Video on assembling our patent pending No Tools Arms



GET INSPIRED. SHARE YOUR STYLE.

#myadesso

Visit www.adessohome.com for details.

A note on packaging:

Due to the fragile nature of this product, we have chose to use Styrofoam only where it is needed to protect it and deliver the best quality product to our customer. We are aiming to reduce the use of plastic and styrofoam in the packaging of our products where possible and are investigating more environmentally friendly alternatives to use. We hope you enjoy your purchase!

GENERAL PRODUCT INFORMATION:

This product is suitable for dry locations only.



IMPORTANT SAFETY INSTRUCTIONS:

This portable lamp has a polarized plug as a feature to reduce the risk of electric shock (one blade is larger than the other). This plug will fit in a polarized outlet only one way. If the plug does not fit fully in the outlet, reverse the plug. If it still does not fit, contact a qualified electrician. Do not use with an extension cord unless the plug can be fully inserted. **DO NOT ALTER THE PLUG .**

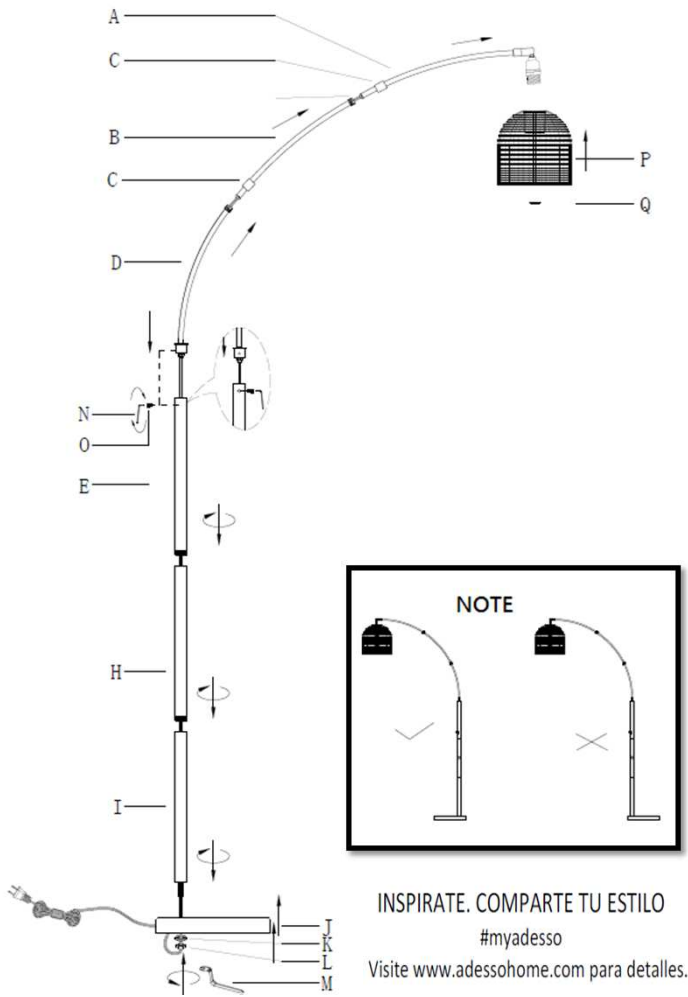
BULB TYPE: type A Max 100W bulb (bulb not included).

PARTS DIAGRAM:

- (1)* HEX screw (O)
- (1)* Allen Wrench (N)

Bahama Lámpara de Arco

Modelo# 4333-26



Visite nuestro sitio web o escanee el código QR para ver un video sobre cómo ensamblar nuestra patente pendiente donde los brazos se sujetan sin



PARTS DIAGRAM:

(1)* Tornillo hexagonal (N) (1)* Llave Allen (O)

Nota sobre el embalaje:

Debido a la naturaleza frágil de este producto, hemos optado por usar espuma de poliestireno sólo donde es necesario para protegerlo y entregar el producto de mejor calidad a nuestros clientes. Nuestro objetivo es reducir el uso de plástico y espuma de poliestireno en el embalaje de nuestros productos cuando sea posible y estamos investigando alternativas de uso más amigables con el medio ambiente. ¡Esperamos que disfrutes tu compra!

Por favor comience el ensamblaje colocando todas las partes en el suelo. Los brazos son más fáciles de ensamblar si los ensamblas primero, antes de que se fijen al cuerpo de la lámpara.

1. Ensamble los brazos de arco (A), (B) y (D) colocando el tubo de arco superior en el tubo de arco inferior y asegure el brazo apretando el empalme de metal (C). Simplemente deslice el empalme (C) sobre el tubo roscado y atorníllela para apretarla. Si tiene problemas aquí, levante ligeramente la parte superior del brazo para aliviar la tensión en la articulación mientras atornilla las piezas.

Atención: asegúrese de alinear la consistencia de la curva en el brazo. No apriete completamente las juntas de el empalme de metal todavía. De esta manera, cuando coloques los brazos en la base más tarde, puedes obtener las curvas del brazo perfectas y luego tensar las articulaciones.

2. Doble el cable sobrante e insértelo en el tubo (E).

3. Coloque el tubo curvo (D) en el tubo (E), luego apriételo usando el tornillo hexagonal (O) con la llave Allen (N).

Nota: La lámpara de arco debe mirar hacia adelante con el brazo extendido sobre la base (vea el diagrama a continuación). Ahora puede asegurarse de que las curvas del brazo estén alineadas y apretar las articulaciones.

4. Enrosque los tubo (E), (H) y (I) juntos hasta que estén apretados.

5. Inserte el tubo (I) en la base (J) y la arandela (K), luego apriételo con la tuerca (L) usando la llave (M).

6. El anillo de enchufe viene premontado en el enchufe. Antes de colocar la pantalla en el enchufe, desenrosque este anillo de enchufe.

7. Coloque la pantalla (P) en el soporte de la boquilla y enrosque el anillo de la boquilla (Q) hasta que quede apretado para asegurar la pantalla.

INFORMACION GENERAL DEL PRODUCTO:

Este producto es adecuado sólo para lugares secos.



INSTRUCCIONES IMPORTANTES DE SEGURIDAD:

Esta lámpara portátil tiene un enchufe polarizado (una paleta es más ancha que la otra), función de seguridad que reduce el riesgo de una descarga eléctrica. Este enchufe encajará en un tomacorriente polarizado en un sólo sentido. Si el enchufe no entra completamente en el tomacorriente, invierta el enchufe. Si aún así no encaja, llame a un electricista calificado. Nunca use un cable de extensión a menos que el enchufe pueda insertarse por completo.

NO MODIFICAR EL ENCHUFE.

TIPO BOMBILLA: Use con una bombilla tipo A de 100 vatios máximo (bombilla no incluida).