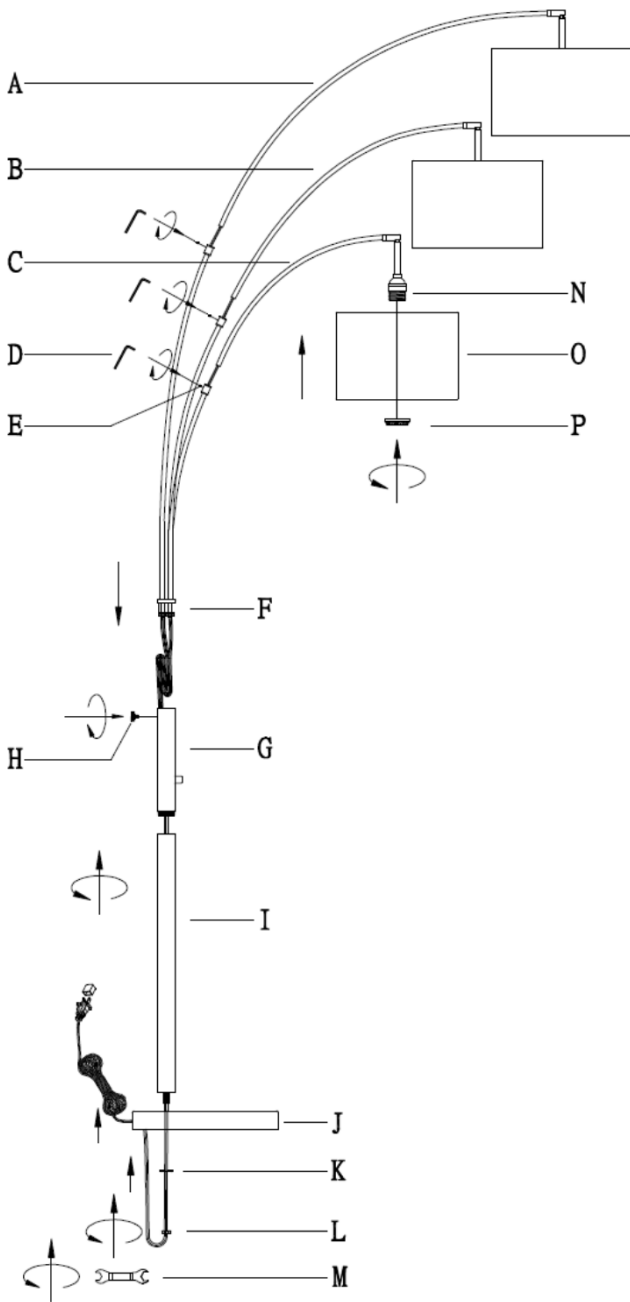


# Bowery 3 Arm Arc Lamp

Model# 4250-21 /22



1. Insert the curved tube (A), (B), (C) into part (F), then tighten it using hex screw (E) with allen wrench (D). You may need to pull any excess cord gently through the poles so that these two parts fit.
2. Fold the excess cord and insert into tube (G).
3. Place part (F) into tube (G), then tighten it with screw (H) .  
**Note: The Arc lamp should face forward in the same direction as the switch, with the cord coming out of the back of the base.**
4. Screw tube (G) and (I) together until tight
5. Insert tube (I) to base (J) & washer (K), then tighten it with nut (L) using wrench (M). You may need to pull any excess cord gently through the poles so that these two parts fit.
6. Place shade (O) onto socket (N) and tighten it with socket ring (P).

## GENERAL PRODUCT INFORMATION:

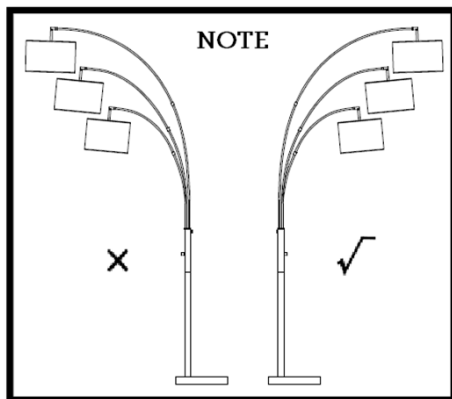
This product is suitable for dry locations only.



## IMPORTANT SAFETY INSTRUCTIONS:

This portable lamp has a polarized plug as a feature to reduce the risk of electric shock (one blade is larger than the other). This plug will fit in a polarized outlet only one way. If the plug does not fit fully in the outlet, reverse the plug. If it still does not fit, contact a qualified electrician. Do not use with an extension cord unless the plug can be fully inserted. **DO NOT ALTER THE PLUG.**

**BULB TYPE :** Use only with maximum of 3\*60 watt incandescent bulbs or 3\*13W CFL bulbs. (bulbs not included) Must use all incandescent or all CFL bulbs.

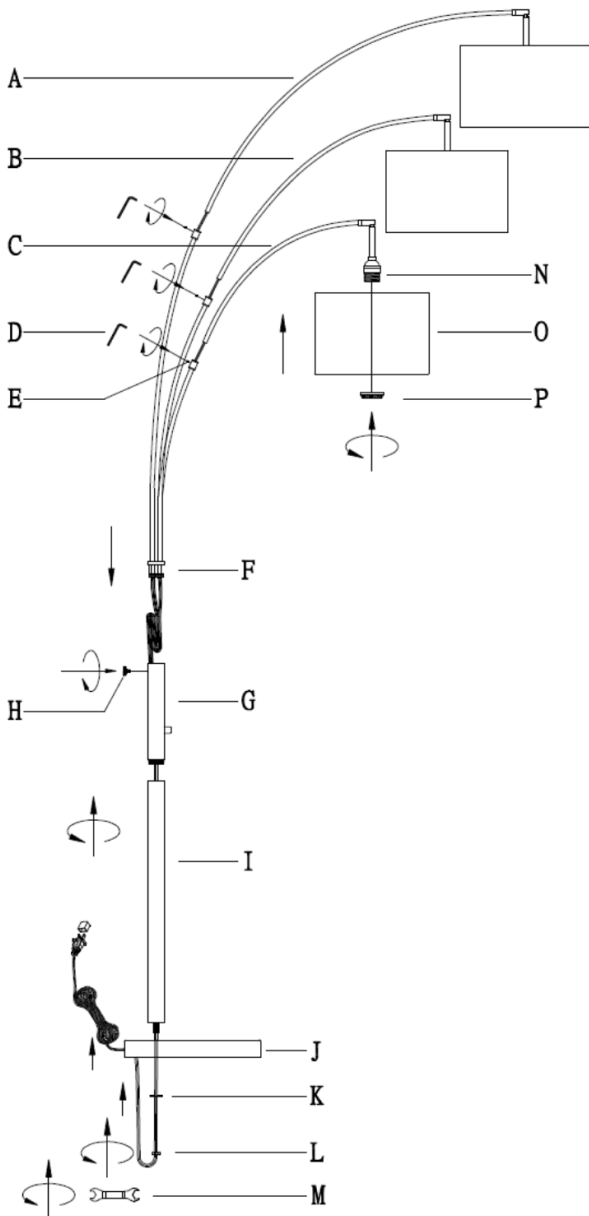


## PARTS DIAGRAM

- |                     |                       |
|---------------------|-----------------------|
| (3)* HEX screw (E)  | (1)* Allen Wrench (D) |
| (1) * Screw (H)     | (1)* Washer (K)       |
| (1)* Nut (L)        | (1)* Wrench(M)        |
| (3)* Socket ring(P) |                       |

# Lámpara de arco frondosa de 3 brazos

Modelo # 4250-21 /22



1. Inserte el tubo curvado (a), (b), (c) en la parte (f), después apriételo usando el tornillo del maleficio (e) con la llave Allen (d). Usted puede necesitar tirar de cualquier exceso de cordón suavemente a través de los polos de modo que estas dos piezas quepan.

2. Doblar exceso del cordón y del parte movable al tubo (G).

3. Ponga la parte (f) en el (G) del tubo, después apriétela con el tornillo (h).

**Nota: La lámpara de arco sea delantera con la misma dirección que el interruptor, con el cordón saliendo de la parte posterior de la base.**

4. Atornille el (G) del tubo y (i) el together hasta que firmemente.

5. El tubo de parte movable (i) a la base (j) y la lavadora (k), entonces lo aprietan con la nuez (l) por la llave (m). Usted puede necesitar tirar de cualquier exceso de cordón suavemente a través de los polos de modo que estas dos piezas quepan.

6. Coloque la sombra (o) sobre el zócalo (n) y apriétela con el anillo del zócalo (p).

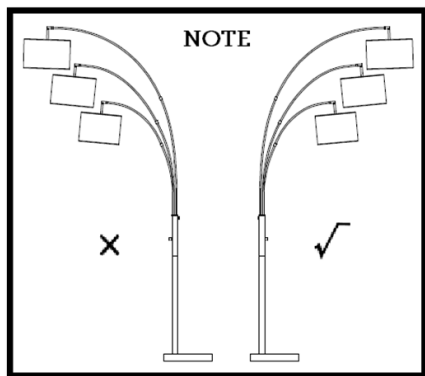
## INFORMACION GENERAL DEL PRODUCTO:

Este producto es adecuado sólo para lugares secos.



**INSTRUCCIONES IMPORTANTES DE SEGURIDAD:** Esta lámpara portátil tiene un enchufe polarizado (una paleta es más ancha que la otra), función de seguridad que reduce el riesgo de una descarga eléctrica. Este enchufe encajará en un tomacorriente polarizado en un sólo sentido. Si el enchufe no entra completamente en el tomacorriente, invierta el enchufe. Si aún así no encaja, llame a un electricista calificado. Nunca use un cable de extensión a menos que el enchufe pueda insertarse por completo. **NO MODIFICAR EL ENCHUFE.**

**BULBOSO:** Utilice solamente con el máximo de los bulbos incandescentes del vatio 3\*60 o de los bulbos de 3\*13W CFL. (bulbos no incluidos) debe utilizar todos los todos los de CFL bulbos incandescentes o.



## DIAGRAMA DE LAS PIEZAS

- |                           |                      |
|---------------------------|----------------------|
| (3)* Tornillo del HEX (E) | (1)* Llave Allen (D) |
| (1)* Tornillo del HEX (H) | (1)* Lavadora (K)    |
| (1)* Nuez (L)             | (1)* Llave (M)       |
| (3)* Anillo del zócalo(P) |                      |