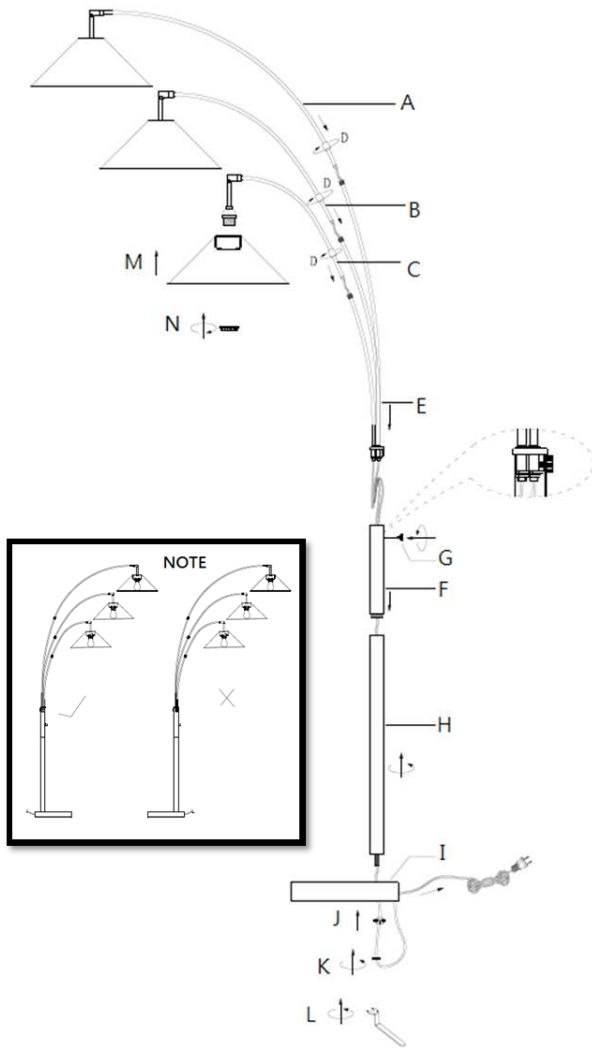


ASSEMBLY INSTRUCTION FOR  
**Braxton 3-Arm Arc Lamp**

4137-22

1.0

Model# 4137-22 / 26



Please begin assembly by laying all parts down on the ground. The arms are easiest to assemble if you assemble them first, before they are attached to the lamp body.

1. Assemble arc arms (A),(B) and (C) by placing the top arc tube into the bottom arc tube and securing each arm by tightening each metal collar joint (D). Simply slide joint (D) over the threaded tube and screw down to tighten. If you have trouble here, slightly lift up the upper arm to relieve the tension on the joint while screwing the parts together.

Attention: Be sure to align the consistency of the curve on each arm. Do not tighten the metal collar joints all the way yet. This way, when you set the arms onto the base later, you can get the arm curves perfect and then tighten the joints.

2. Fold the excess cord and insert into tube (F).

3. Place part (E) into tube (F), then tighten it with screw (G) .

**Note: The Arc lamp should face forward with the arms reaching over the base (see diagram below). Now you can make sure the arm curves are aligned and tighten the joints.**

4. Screw tube (F) and (H) together until tight

5. Insert tube (H) to base (I) & washer (J), then tighten it with nut (K) using wrench (L). You may need to pull any excess cord gently through the base.

6. Socket rings (N) comes pre-assembled to the sockets. Before placing the shade onto the socket, please unscrew this socket ring.

7. Place shade (M) onto socket and tighten it with socket ring (N).

GET INSPIRED. SHARE YOUR STYLE.

#myadesso

Visit [www.adessohome.com](http://www.adessohome.com) for details.

Please visit our website or scan QR code to view a Video on assembling our patent pending No Tools Arms



**A note on packaging:**

Due to the fragile nature of this product, we have chose to use Styrofoam only where it is needed to protect it and deliver the best quality product to our customer. We are aiming to reduce the use of plastic and styrofoam in the packaging of our products where possible and are investigating more environmentally friendly alternatives to use. We hope you enjoy your purchase!

GENERAL PRODUCT INFORMATION:

This product is suitable for dry locations only.



IMPORTANT SAFETY INSTRUCTIONS:

This portable lamp has a polarized plug as a feature to reduce the risk of electric shock (one blade is larger than the other). This plug will fit in a polarized outlet only one way. If the plug does not fit fully in the outlet, reverse the plug. If it still does not fit, contact a qualified electrician. Do not use with an extension cord unless the plug can be fully inserted. **DO NOT ALTER THE PLUG .**

**BULB TYPE :** Use only with maximum of 3\*60 watt incandescent bulbs or 3\*13W CFL bulbs. (bulbs not included) Must use all incandescent or all CFL bulbs.

PARTS DIAGRAM

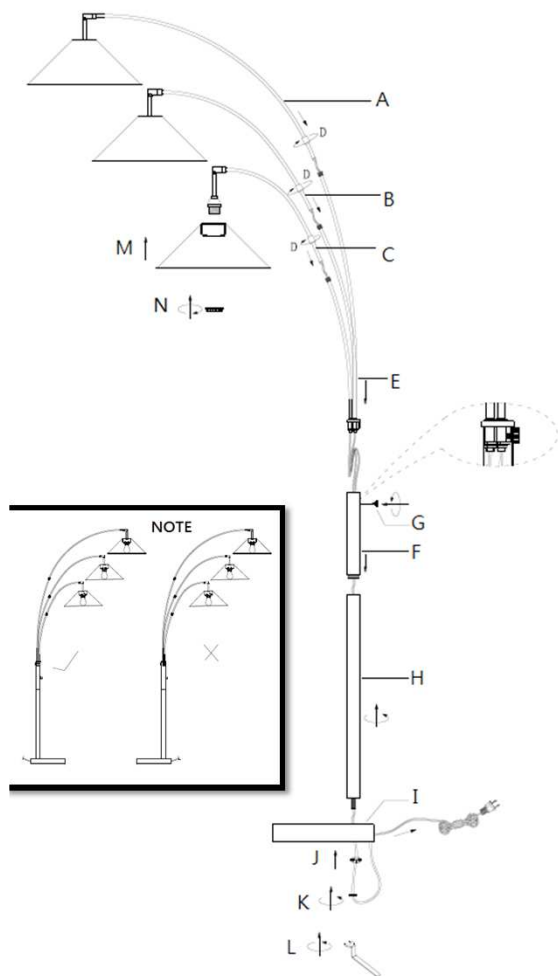
(i) \* Screw (G)

# INSTRUCCIONES DE ENSAMBLAJE PARA Braxton Lámpara de Arco de 3 Luces

4250

4.0

Modelo # 4250



Visite nuestro sitio web o escanee el código QR para ver un video sobre cómo ensamblar nuestra patente pendiente donde los brazos se sujetan sin herramientas



Por favor comience el ensamblaje colocando todas las partes en el suelo. Los brazos son más fáciles de ensamblar si los ensamblas primero, antes de que se fijen al cuerpo de la lámpara.

1. Ensamble los brazos de arco (A), (B) y (C) colocando el poste de arco superior en el poste de arco inferior y asegurando cada brazo apretando cada empalme de la parte (D). Simplemente deslice el empalme (D) sobre el tubo roscado y atornille hasta que quede apretado. Si tiene problemas aquí, levante ligeramente la parte superior del brazo para aliviar la tensión en la articulación mientras atornilla las partes juntas.

Atención: Esté seguro de alinear la consistencia de la curva de cada brazo. No apriete los empalmes de metal hasta el final. De esta manera, cuando se coloquen los brazos en la base más adelante, puede obtener las curvas del brazo perfectas y luego apretar los empalmes.

2. Doble el cable sobrante e insértelo en el poste (F).

3. Coloque la parte (E) en el poste (F), luego apriételo con el tornillo (G)  
Nota: La lámpara de arco debe mirar hacia adelante con el brazo sobre la base (vea el diagrama a continuación). Ahora puede asegurarse de que las curvas de los brazos estén alineadas y apretar las uniones.

4. Enrosque el poste (F) y (H) juntos hasta que queden apretados.

5. Inserte el poste (H) en la base (I) y la arandela (J), luego apriételos con la tuerca (K) usando la llave Allen (L). Es posible que tenga que halar suavemente el exceso de cable a través de la base.

6. Los anillos de las boquillas (N) vienen premontados en las boquillas. Antes de colocar las pantallas en las boquillas, por favor desenrosque los anillos.

7. Coloque una pantalla (M) en cada boquilla y apriételas con los anillos (N).

## Nota sobre el embalaje:

Debido a la naturaleza frágil de este producto, hemos optado por usar espuma de poliestireno sólo donde es necesario para protegerlo y entregar el producto de mejor calidad a nuestros clientes. Nuestro objetivo es reducir el uso de plástico y espuma de poliestireno en el embalaje de nuestros productos cuando sea posible y estamos investigando alternativas de uso más amigables con el medio ambiente. ¡Esperamos que disfrutes tu compra!

## DIAGRAMA DE LAS PIEZAS

(1) \* Tornillo (G)

## INFORMACION GENERAL DEL PRODUCTO:

Este producto es adecuado sólo para lugares secos.



## INSTRUCCIONES IMPORTANTES DE SEGURIDAD:

Esta lámpara portátil tiene un enchufe polarizado (una paleta es más ancha que la otra), función de seguridad que reduce el riesgo de una descarga eléctrica. Este enchufe encajará en un tomacorriente polarizado en un sólo sentido. Si el enchufe no entra completamente en el tomacorriente, invierta el enchufe. Si aún así no encaja, llame a un electricista calificado. Nunca use un cable de extensión a menos que el enchufe pueda insertarse por completo. **NO MODIFICAR EL ENCHUFE.**

TIPO DE BOMBILLA: Utilice 3 bombillas incandescentes de 100 vatios máximo o 3 bombillas CFL de 26 vatios. (Bombillas no incluidas) Debe utilizar todas las bombillas incandescentes o todas las bombillas CFL.

# ADESSO®

353 West 39<sup>th</sup> Street 2<sup>nd</sup> Floor New York, NY 10018  
Tel: (212) 736 4440 Fax: (212) 736 4806  
www.adesohome.com