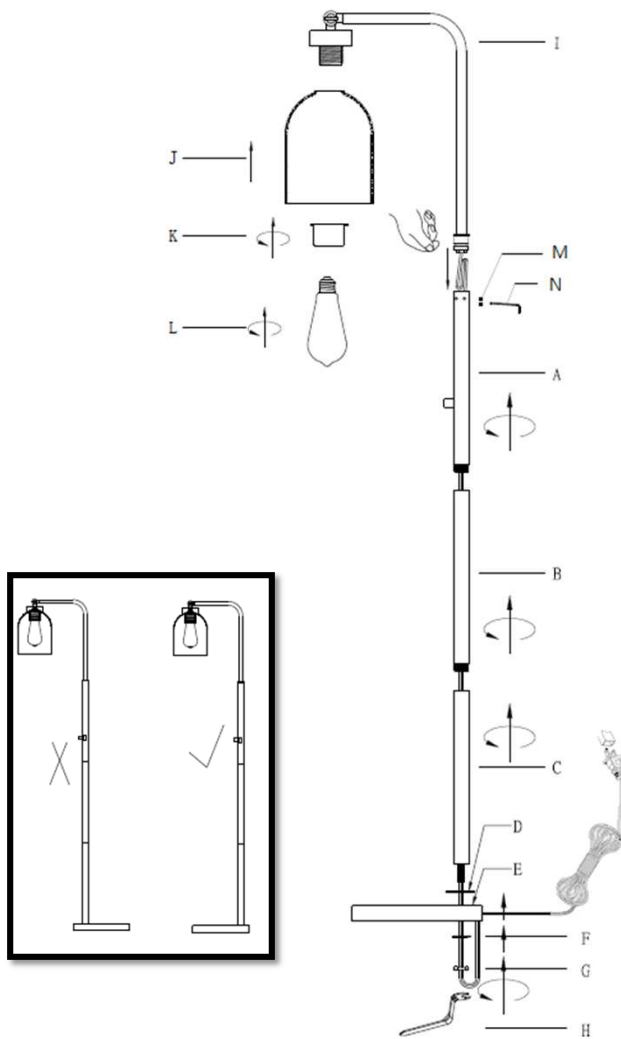


# Bristol Floor Lamp

Model# 4289-01 /21



1. Screw tube (A),(B) and (C) together until tight.
2. Insert tube (I) onto (A), then tighten it using 2 pieces hex screw (M) with allen wrench (N). Be sure the pole arc is facing the same direction as the switch.
3. Insert tube (C) into washer (D), base (E) and washer (F), then tighten it with nut (G) using wrench (H). Note: The shade arm and switch should face forward with the arm reaching over the base.
4. Socket ring comes pre-assembled to the sockets. Before placing the shades onto the sockets, please unscrew this socket ring.
5. Place shade (J) onto socket and tighten it with socket ring (K).
6. Screw the bulb (L) onto the socket until tight.

## GENERAL PRODUCT INFORMATION:

This product is suitable for dry locations only.



## IMPORTANT SAFETY INSTRUCTIONS:

This portable lamp has a polarized plug as a feature to reduce the risk of electric shock (one blade is larger than the other). This plug will fit in a polarized outlet only one way. If the plug does not fit fully in the outlet, reverse the plug. If it still does not fit, contact a qualified electrician. Do not use with an extension cord unless the plug can be fully inserted. **DO NOT ALTER THE PLUG.**

**BULB TYPE:** Use only with type A Max 60W Vintage bulb x 1pc (included).

GET INSPIRED. SHARE YOUR STYLE.

#myadesso

Visit [www.adessohome.com](http://www.adessohome.com) for details.

### A note on packaging:

Due to the fragile nature of this product, we have chose to use Styrofoam only where it is needed to protect it and deliver the best quality product to our customer. We are aiming to reduce the use of plastic and styrofoam in the packaging of our products where possible and are investigating more environmentally friendly alternatives to use. We hope you enjoy your purchase!

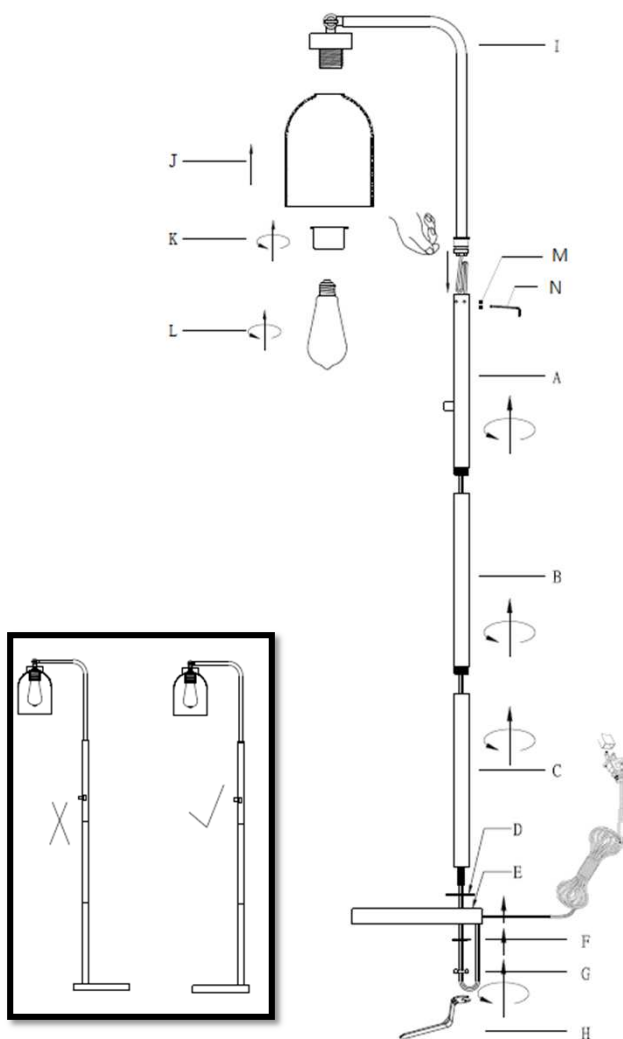
## PARTS DIAGRAM:

(2)\* HEX screw (M)

(1)\* Allen Wrench (N)

**Bristol Lámpara de Piso**

Modelo# 4289-01 /21



INSPIRATE. COMPARTE TU ESTILO

#myadesso

Visite [www.adessohome.com](http://www.adessohome.com) para detalles.**Nota sobre el empaque:**

Debido a la naturaleza frágil de este producto, hemos optado por usar espuma de poliestireno sólo donde sea necesario para protegerla y entregar el producto de mejor calidad a nuestro cliente. Nuestro objetivo es reducir el uso de plástico y espuma de poliestireno en el embalaje de nuestros productos siempre que sea posible y estamos investigando alternativas de uso más respetuosas con el medio ambiente. ¡Esperamos que disfrutes tu compra!

1. Enrosque el tubo (A), (B) y (C) juntos hasta que queden apretados

2. Inserte el tubo (I) en el (A), luego apriételo con 2 tornillos hexagonales (M) usando una llave Allen (N). Asegúrese de que el tubo arqueado esté orientado en la misma dirección que el interruptor.

3. Inserte el tubo (C) en la arandela (D), la base (E) y la arandela (F), luego apriételo con la tuerca (G) usando la llave (H).

Nota: El brazo de la pantalla y el interruptor deben mirar hacia adelante con el brazo extendido sobre la base.

4. El anillo de la boquilla viene premontado en la boquilla. Desenrosque este anillo antes de colocar la pantalla en la boquilla.

5. Coloque la pantalla (J) en la boquilla y apriétela con el anillo (K).

6. Enrosque la bombilla (L) en la boquilla hasta que quede apretado.

**INFORMACION GENERAL DEL PRODUCTO:**

Este producto es adecuado sólo para lugares secos.



INSTRUCCIONES IMPORTANTES DE SEGURIDAD: Esta lámpara portátil tiene un enchufe polarizado (una paleta es más ancha que la otra), función de seguridad que reduce el riesgo de una descarga eléctrica. Este enchufe encajará en un tomacorriente polarizado en un sólo sentido. Si el enchufe no entra completamente en el tomacorriente, invierta el enchufe. Si aún así no encaja, llame a un electricista calificado. Nunca use un cable de extensión a menos que el enchufe pueda insertarse por completo. **NO MODIFICAR EL ENCHUFE.**

TIPO DE BOMBILLA: Use sólo con 1 bombilla Vintage tipo A de 60 Vatios máximo (incluida).

**DIAGRAMA DE LAS PIEZAS:**

(2)\* Tornillo hexagonal (M)

(1)\* Llave Allen (N)