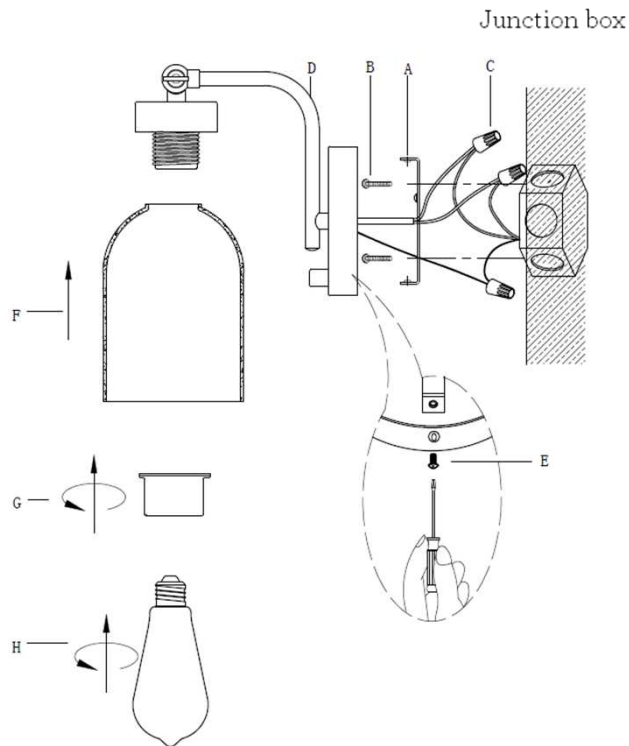


Bristol Wall Lamp

Model# 4286-01 / 21



Professional installation recommended.

1. Ensure power to the junction box is shut off. Gently pull wiring down from the junction box and allow it to hang.
2. Fasten the mounting plate (A) to junction box with screw (B) .
3. Attach the copper ground wire from the pendant to the ground wire which in the junction box . Wrap connected wires with wiring cap (C) and turn it clockwise until tight.
4. Attach the ("+") electrical wire from the pendant to the ("+") electrical wire in the junction box (usually black). Attach the ("-") electrical wire from the pendant to the ("-") electrical wire in the junction box (usually white). Wrap connected wires with wiring cap (C) and turn it clockwise until tight.
5. Secure canopy (D) onto mounting plate (A) with screw (E) by using screwdriver.
6. Socket ring comes pre-assembled to the socket. Before placing the shade onto the socket, please unscrew this socket ring.
7. Place the shade (F) onto the socket and tighten it with socket ring (G).
8. Screw the bulb (H) onto the socket until tighten.

GET INSPIRED. SHARE YOUR STYLE.

#myadesso

Visit www.adessohome.com for details.**A note on packaging:**

Due to the fragile nature of this product, we have chose to use Styrofoam only where it is needed to protect it and deliver the best quality product to our customer. We are aiming to reduce the use of plastic and styrofoam in the packaging of our products where possible and are investigating more environmentally friendly alternatives to use. We hope you enjoy your purchase!

GENERAL PRODUCT INFORMATION:

This product is suitable for dry locations only.

BULB TYPE: Use only with maximum of 1*60W Vintage bulb (bulb included).

**PARTS DIAGRAM**

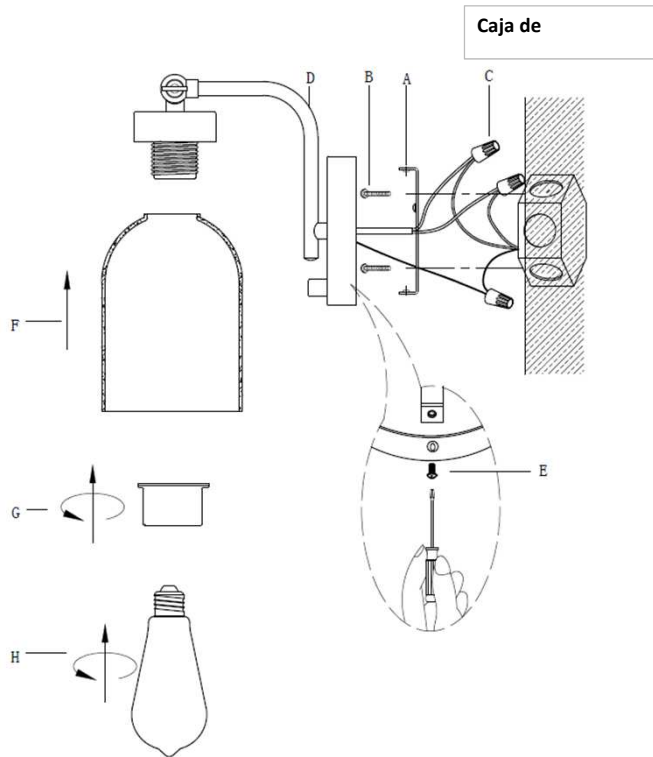
(1) * Mounting plate (A)
 (1) * Canopy (D)

(2)* Screw (B)
 (2) * Screw (E)

(3)* Wiring cap C
 (1)* Socket ring (G)

Bristol Lámpara de Pared

Modelo# 4286-01 / 21



INSPIRATE. COMPARTE TU ESTILO
#myadesso
Visite www.adessohome.com para detalles.

Nota sobre el empaque:

Debido a la naturaleza frágil de este producto, hemos optado por usar espuma de poliestireno sólo donde sea necesario para protegerla y entregar el producto de mejor calidad a nuestro cliente. Nuestro objetivo es reducir el uso de plástico y espuma de poliestireno en el embalaje de nuestros productos siempre que sea posible y estamos investigando alternativas de uso más respetuosas con el medio ambiente. ¡Esperamos que disfrutes tu compra!

Se recomienda instalación profesional.

1. Asegúrese de que la alimentación de la caja de conexiones esté apagada. Hale con cuidado el cableado hacia abajo desde la caja de conexiones y déjelo colgar.
2. Fije la placa de montaje (A) a la caja de conexiones con el tornillo (B).
3. Conecte el cable de tierra de cobre del colgante al cable de tierra que se encuentra en la caja de conexiones. Envuelva los cables conectados con la tapa de cableado (C) hacia la derecha hasta que quede apretado.
4. Conecte el cable eléctrico ("+") del colgante al cable eléctrico ("+") en la caja de conexiones (generalmente negro). Conecte el cable eléctrico ("-") del colgante al cable eléctrico ("-") en la caja de conexiones (generalmente blanco). Envuelva los cables conectados con la tapa de cableado (C) hacia la derecha hasta que quede apretado.
5. Asegure la cubierta (D) a la placa de montaje (A) con el tornillo (E) usando un destornillador.
6. El anillo de la boquilla viene premontado en el enchufe. Desenrosque este anillo antes de colocar la pantalla en la boquilla.
7. Coloque la pantalla (F) en la boquilla y apriétela con el anillo (G).
8. Enrosque la bombilla (H) en la boquilla hasta que apriete.

INFORMACION GENERAL DEL PRODUCTO:

Este producto es adecuado sólo para lugares secos.

TIPO DE BOMBILLA: Use sólo con 1 bombilla Vintage tipo A de 60 Vatios máximo (incluida).



PARTS DIAGRAM

- | | | |
|----------------------------|--------------------|---------------------------|
| (1) * Placa de Montaje (A) | (2)* Tornillo (B) | (3)* Tapa de cableado (C) |
| (1) * Dosel (D) | (2) * Tornillo (E) | (1)* Anillo(G) |