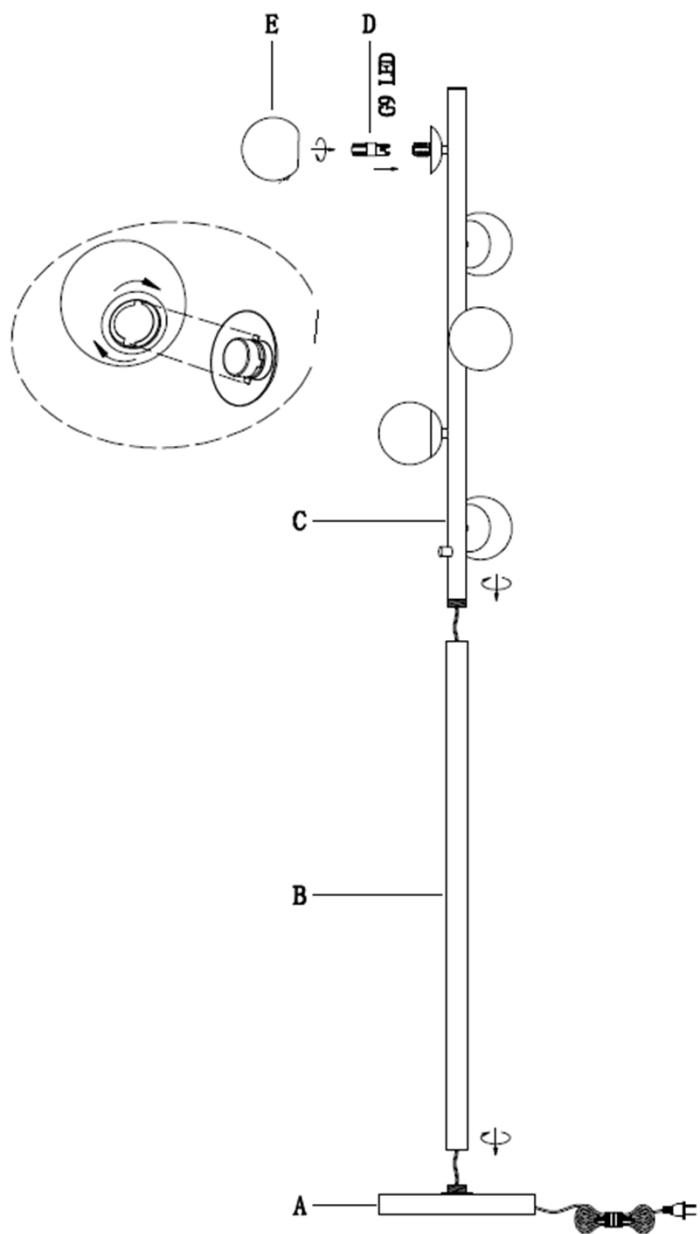


ASSEMBLY INSTRUCTION FOR Doppler LED Tree Lamp

4272-21

1.0

Model# 4272-21



1. Screw tube (B) clockwise onto base (A) and turn to tighten.

2. Screw tube (C) and (B) together. You may need to pull any excess cord gently

3. Insert the G9 LED bulbs (D) onto each socket.

4. Place the opal glass shades (E) onto each socket, then turn it clockwise until tight.

GENERAL PRODUCT INFORMATION:

This product is suitable for dry locations only.



IMPORTANT SAFETY INSTRUCTIONS:

This portable lamp has a polarized plug as a feature to reduce the risk of electric shock (one blade is larger than the other). This plug will fit in a polarized outlet only one way. If the plug does not fit fully in the outlet, reverse the plug. If it still does not fit, contact a qualified electrician. Do not use with an extension cord unless the plug can be fully inserted. **DO NOT ALTER THE PLUG.**

BULB TYPE: 5pcs * G9 3W LED bulb (bulbs included).

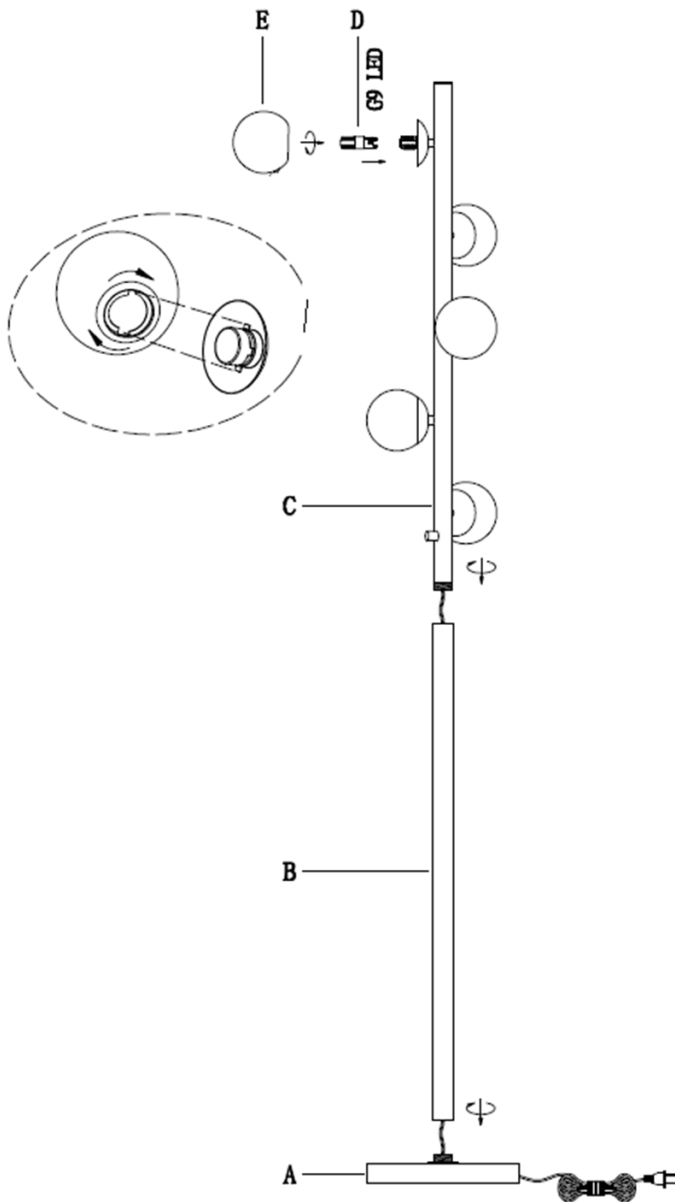
PARTS DIAGRAM

(5) * G9 3W LED bulb (D)

(5) * Opal glass shade (E)

Doppler Lámpara LED de Cinco Luces

Modelo# 4272-21



1. Enrosque el poste (B) en la base (A) hacia la derecha para apretar.
2. Enrosque los postes (C) y (B) juntos. Puede que necesite halar suavemente de cualquier exceso de cable.
3. Coloque una bombilla LED G9 (D) en cada boquilla.
4. Coloque las pantallas de cristal de ópalo (E) en cada boquilla, luego gire hacia la derecha hasta que quede apretada.

INFORMACION GENERAL DEL PRODUCTO:

Este producto es adecuado sólo para lugares secos.



INSTRUCCIONES IMPORTANTES DE SEGURIDAD:

Esta lámpara portátil tiene un enchufe polarizado (una paleta es más ancha que la otra), función de seguridad que reduce el riesgo de una descarga eléctrica. Este enchufe encajará en un tomacorriente polarizado en un sólo sentido. Si el enchufe no entra completamente en el tomacorriente, invierta el enchufe. Si aún así no encaja, llame a un electricista calificado. Nunca use un cable de extensión a menos que el enchufe pueda insertarse por completo. **NO MODIFICAR EL ENCHUFE.**

TIPO DE BOMBILLA: 5 bombillas LED G9 de 3V (bombillas incluidas).

DIAGRAMA DE PIEZAS

- (5) * bombilla LED G9 de 3V (D)
- (5) * pantalla de cristal de ópalo (E)

ADESSO®

21 Penn Plaza Suite 909 New York, NY 10001

Tel: (212) 736 4440 Fax: (212) 736 4806

www.adessohome.com