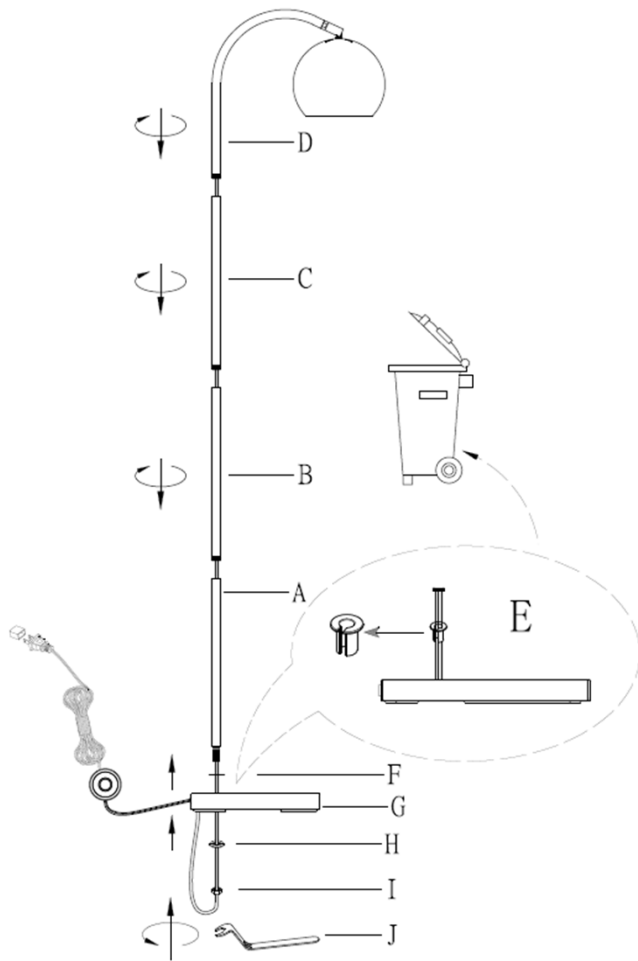


Emerson Floor Lamp

Model# 5138-21/22



1. Screw tube (A), (B),(C) and (D) together until tight.

2. Remove the bushing (E) from the base and throw away.

3. Insert threaded tube (A) into washer (F) and base (G). Use wrench (J) to tighten washer (H) and nut (I) from the bottom of the base in order to secure the pole to the base. Be sure the arm is arching over the base facing forward.

You may need to pull any excess cord gently through the poles so that these two parts fit.

GENERAL PRODUCT INFORMATION:

This product is suitable for dry locations only.



IMPORTANT SAFETY INSTRUCTIONS:

This portable lamp has a polarized plug as a feature to reduce the risk of electric shock (one blade is larger than the other). This plug will fit in a polarized outlet only one way. If the plug does not fit fully in the outlet, reverse the plug. If it still does not fit, contact a qualified electrician. Do not use with an extension cord unless the plug can be fully inserted. **DO NOT ALTER THE PLUG.**

BULB TYPE: Use only with one type A Max 40W bulb (bulbs not included).

PARTS DIAGRAM

(1) * Wrench (J)

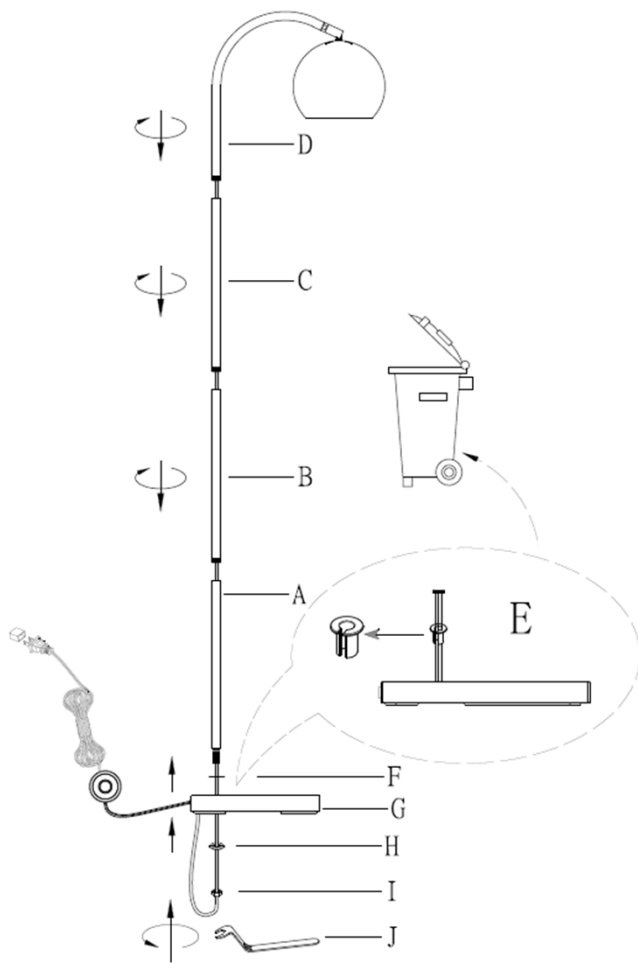
GET INSPIRED. SHARE YOUR STYLE.

#myadesso

Visit www.adessohome.com for details.

Emerson Lámpara de Piso

Modelo# 5138-21 /22



1. Enrosque el tubo (A), (B), (C) y (D) juntos hasta que queden apretados.

2. Saque la cobertura (E) de la base y tírela.

3. Inserte el tubo roscado (A) en la arandela (F) y la base (G). Use la llave (J) para apretar la arandela (H) y la tuerca (I) desde la parte inferior de la base para asegurar el poste a la base. Asegúrese de que el brazo esté arqueado sobre la base mirando hacia adelante.

Es posible que tenga que halar suavemente el cable sobrante a través de los postes para que encajen estas dos partes.

INFORMACION GENERAL DEL PRODUCTO:

Este producto es adecuado sólo para lugares secos.

**INSTRUCCIONES IMPORTANTES DE SEGURIDAD:**

Esta lámpara portátil tiene un enchufe polarizado (una paleta es más ancha que la otra), función de seguridad que reduce el riesgo de una descarga eléctrica. Este enchufe encajará en un tomacorriente polarizado en un sólo sentido. Si el enchufe no entra completamente en el tomacorriente, invierta el enchufe. Si aún así no encaja, llame a un electricista calificado. Nunca use un cable de extensión a menos que el enchufe pueda insertarse por completo. **NO MODIFICAR EL ENCHUFE.**

TIPO DE BOMBILLA: Use sólo con una bombilla tipo A de 40 vatios máximo (bombillas no incluidas).

INSPIRATE. COMPARTE TU ESTILO

#myadesso

Visite www.adessohome.com para detalles.**DIAGRAMA DE PIEZAS:**

(1) * Llave (J)