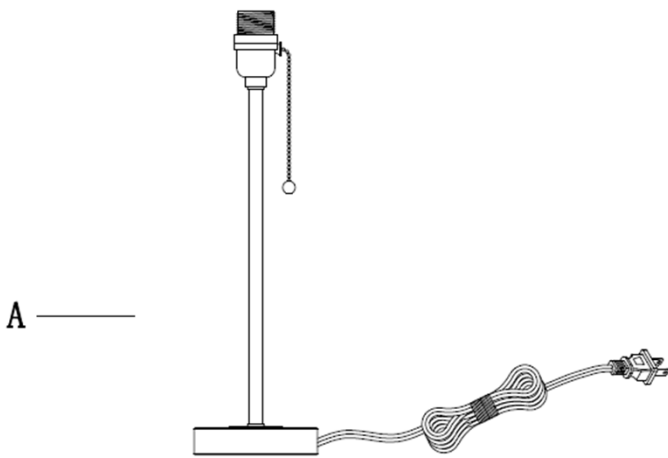
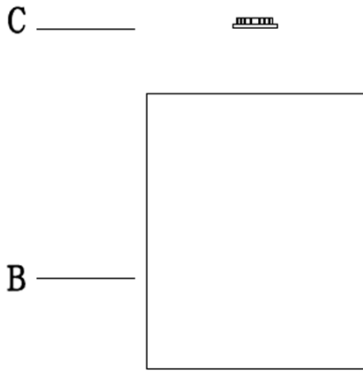


# Fiona Table Lamp

Model# 5177-21 / 22



1. Place shade (B) onto lamp body (A) and tighten it with socket ring (C).  
 Note: Socket ring is packed separately in the plastic hardware bag.

### GENERAL PRODUCT INFORMATION:

This product is suitable for dry locations only.



### IMPORTANT SAFETY INSTRUCTIONS:

This portable lamp has a polarized plug as a feature to reduce the risk of electric shock (one blade is larger than the other). This plug will fit in a polarized outlet only one way. If the plug does not fit fully in the outlet, reverse the plug. If it still does not fit, contact a qualified electrician. Do not use with an extension cord unless the plug can be fully inserted. **DO NOT ALTER THE PLUG.**

**BULB TYPE:** Use only with maximum of 1\*60W incandescent bulb (bulb not included).

GET INSPIRED. SHARE YOUR STYLE.

#myadesso

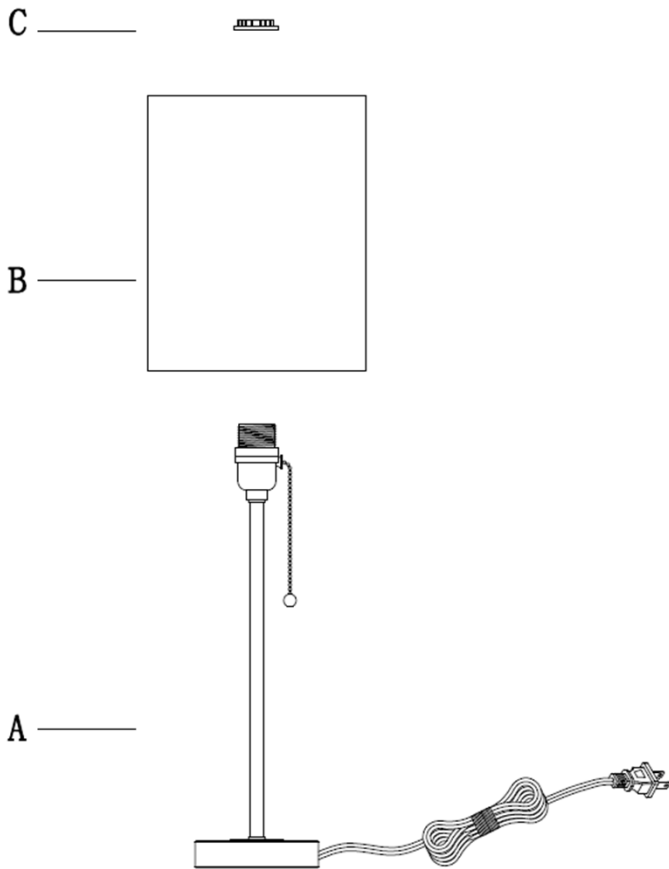
Visit [www.adessohome.com](http://www.adessohome.com) for details.

### PARTS DIAGRAM

(1) \* Socket ring (C)

**Fiona Lámpara de Mesa**

Modelo# 5177-21 / 22



1. Coloque la pantalla (B) en el cuerpo de la lámpara (A) y apriétela con el anillo de la boquilla (C).
- Nota: el anillo de la boquilla está empacado por separado en una bolsa de plástico.

## INFORMACION GENERAL DEL PRODUCTO:

Este producto es adecuado sólo para lugares secos.



## INSTRUCCIONES IMPORTANTES DE SEGURIDAD :

Esta lámpara portátil tiene un enchufe polarizado (una paleta es más ancha que la otra), función de seguridad que reduce el riesgo de una descarga eléctrica. Este enchufe encajará en un tomacorriente polarizado en un sólo sentido. Si el enchufe no entra completamente en el tomacorriente, invierta el enchufe. Si aún así no encaja, llame a un electricista calificado. Nunca use un cable de extensión a menos que el enchufe pueda insertarse por completo. **NO MODIFICAR EL ENCHUFE.**

TIPO DE BOMBILLA: Use solamente con una bombilla incandescente de 60 vatios máximo (bombilla no incluida).

! INSPIRATE Y COMPARTE TU ESTILO ;

#myadesso

Visite [www.adessohome.com](http://www.adessohome.com) para más detalles

## DIAGRAMA DE PIEZAS

(1) \* Anillo de la boquilla (C)

**ADESSO**<sup>®</sup>

353 West 39<sup>th</sup> Street, 2<sup>nd</sup> Floor, New York, NY 10018  
Tel: (212) 736 4440 Fax: (212) 736 4806  
[www.adessohome.com](http://www.adessohome.com)