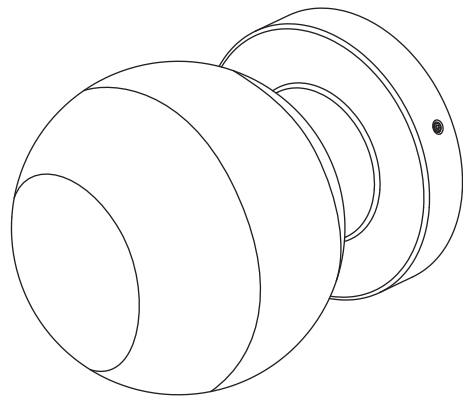


Dipping Light A2-13

Jordi Canudas

marset



Assembly Instructions
Instrucciones de montaje
Instructions de montage
Montageanleitung

WARNING

1. It is recommended that a professional electrician be responsible for installing the light.
2. Disconnect power supply before installation.
3. If the wire or flexible cord is damaged, it must only be changed by the manufacturer, their Service Dept. or qualified personnel in order to avoid risk.
4. The light source contained in this luminaire shall only be replaced by the manufacturer or his service agent or a similar qualified person.
5. To clean the luminaire use a soft damp cloth with soap or neutral detergent. Do not use alcohol or other solvents.

ADVERTENCIAS

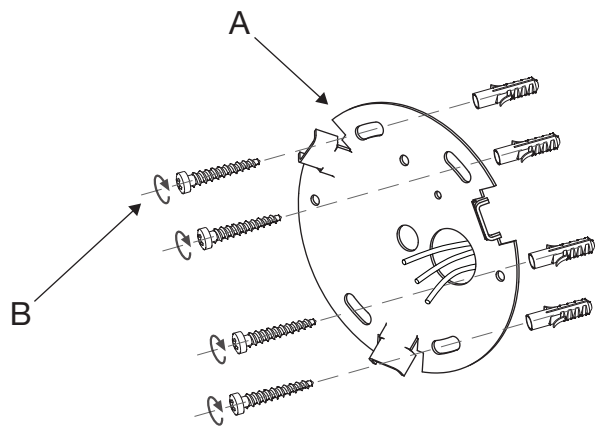
1. Se recomienda que la instalación sea realizada por un profesional.
2. Desconectar la conexión a red antes de ser manipulada.
3. Si el cable flexible o cordón de esta luminaria está dañado, deberá sustituirse exclusivamente por el fabricante o su servicio técnico o una persona de cualificación equivalente con objeto de evitar cualquier riesgo.
4. La fuente de luz de esta luminaria debe reemplazarse únicamente por el fabricante, su servicio técnico o persona cualificada equivalente.
5. Para limpiar la luminaria utilizar un paño suave humedecido con agua y detergente neutro si fuera necesario. No utilizar alcohol u otros disolventes.

ATTENTION

1. Il est recommandé de faire exécuter l'installation par un professionnel.
2. Débranchez la connexion au réseau avant toute manipulation.
3. Si le câble flexible ou fil du luminaire est endommagé, il conviendra de faire appel au fabricant, à son service technique ou encore à une personne qualifiée pour le remplacer et éviter ainsi tout risque fâcheux.
4. La source de lumière contenue dans ce luminaire doit être remplacée uniquement par le fabricant ou son agent de maintenance, ou par une personne de qualification similaire.
5. Pour nettoyer le luminaire, nous vous recommandons d'utiliser un chiffon doux humidifié d'eau et de détergent neutre, le cas échéant. N'utilisez pas d'alcool ni d'autres types de dissolvants.

HINWEISE

1. Wir empfehlen, die Installation von einem Fachmann vornehmen zu lassen.
2. Unterbrechen Sie die Verbindung zum Netz vor Beginn der Arbeit.
3. Wird das Kabel der Leuchte beschädigt, darf dieses nur durch den Hersteller, dessen technischen Service, oder eine entsprechend qualifizierte Person ausgetauscht werden, um eventuelle Risiken zu vermeiden.
4. Die Lichtquelle dieses Geräts darf nur vom Hersteller oder einem Vertreter oder einer anderen qualifizierten Person ersetzt werden.
5. Zur Reinigung der Leuchte empfiehlt es sich, ein weiches Tuch zu verwenden und dieses, falls nötig, mit Wasser und einem neutralen Reiniger zu befeuchten. Alkohol oder Lösungsmittel sind zur Reinigung nicht geeignet.

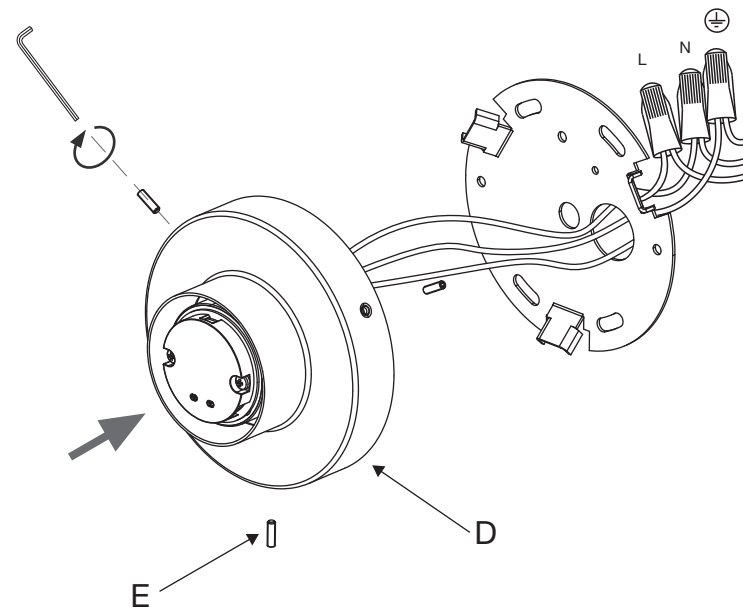


1. Fix the support (A) using the plugs and screws (B) provided, having passed the mains cable through the round hole.

1. Fijar el soporte (A) mediante los tornillos y tacos (B) que se suministran, pasando los cables de red por el orificio.

1. Fixez le support (A) avec les vis et les chevilles (B) fournies, en faisant passer les câbles du réseau dans le trou.

1. Befestigen Sie den Träger (A) mit den gelieferten Schrauben und Dübeln (B), dabei führen Sie die Netzkabel durch die Öffnung.

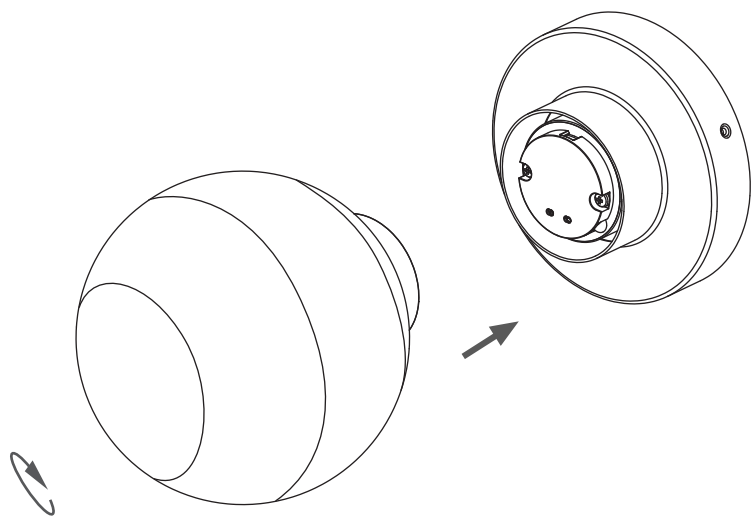


2.1. Make the electrical connections.
2.2. Fix unit (D) using the screws (E) provided.

2.1. Realizar las conexiones eléctricas.
2.2. Fijar el conjunto (D) mediante los tornillos suministrados (E).

2.1. Effectuez les branchements électriques .
2.2. Fixez l'unité (D) à l'aide des vis fournies (E).

2.1. Nehmen Sie die elektrischen Anschlüsse an der.
2.2. Befestigen Sie das Set (D) mit den mitgelieferten Schrauben (E).



1. Screw the glass.

1. Roscar el cristal.

1. Visser le verre.

1. Glasschirm aufschrauben.

Technical Data

Light fitting for indoor use only
Power Factor: 1
Bulb to be used:
Dipping Light A2-13
LED SMD 7.5W (included)

Datos Técnicos

Luminaria para uso interior
Factor de Potencia: 1
Lámpara a utilizar:
Dipping Light A2-13
LED SMD 7.5W (incluido)

Données techniques

Luminaire intérieur.
Facteur de puissance : 1
Ampoule :
Dipping Light A2-13
LED SMD 7.5W (inclus)

Technische Daten

Leuchte für den Innenraum.
Leistungsfaktor: 1
Empfohlenes Leuchtmittel:
Dipping Light A2-13
LED SMD 7.5W (inbegriffen)

Dry locations only



· This symbol on the product or its packaging indicates that it must not be treated as household waste. It should, in fact, be handed in at a recognised collection point for recycling electrical and electronic equipment. For more detailed information about the recycling of this product, please contact your local city office, your household waste disposal service or the shop where you purchased the product.

· Este símbolo en su equipo o embalaje indica que el presente producto no puede ser tratado como residuo doméstico normal, sino que debe entregarse en el correspondiente punto de recogida de equipos eléctricos y electrónicos. Para recibir información detallada sobre el reciclaje de este producto, por favor, contacte con su ayuntamiento, su punto de recogida más cercano o el distribuidor donde adquirió el producto.

· Le symbole représenté sur l'appareil ou l'emballage signifie que le produit ne peut être traité comme un déchet domestique normal, et doit par conséquent être déposé dans un point de collecte réservé aux appareils électriques et électroniques. Pour en savoir plus sur le recyclage de ce produit, veuillez vous adresser auprès de votre mairie, afin de connaître le point de collecte le plus proche, ou contacter le distributeur qui vous a vendu le produit.

· Dieses Symbol auf dem Produkt oder der Verpackung zeigt an, dass diese nicht als normaler Hausmüll behandelt werden dürfen, sondern den entsprechenden Stellen für Sondermüll zugeführt werden müssen. Für weitere Informationen zum Thema Sondermüll wenden Sie sich bitte an Ihre Stadtverwaltung, die nächste Annahmestelle oder den Händler, bei dem Sie das Produkt erworben haben.

Dimmable

· Phase cut dimmer leading and trailing edge (Triac).
· Regulación con dispositivo de corte al inicio o al final de fase (Triac).
· Régulation avec dispositif de coupe au début ou à la fin de la phase (Triac).
· Einstellung mit Schneidevorrichtung am Anfang oder Ende der Phase (Triac).



· Caution, risk of electric shock.
· Precaución, riesgo de choque eléctrico.
· Attention, risque de choc électrique.
· Gefahr, Gefährdung durch elektrischen Schlag.

120 V - 60 Hz

marset

