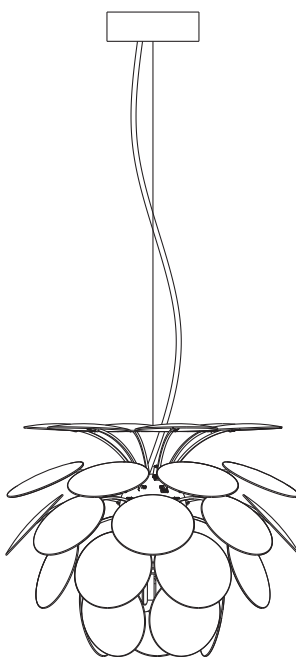


Discocó 35

Christophe Mathieu

marset



Assembly Instructions
Instrucciones de montaje
Instructions de montage
Montageanleitung

WARNING

1. It is recommended that a professional electrician be responsible for installing the light.
2. Disconnect power supply before installation and change the bulb only when cold.
3. If the wire or flexible cord is damaged, it must only be changed by the manufacturer, their Service Dept. or qualified personnel in order to avoid risk.
4. To clean the luminaire use a soft damp cloth with soap or neutral detergent. Do not use alcohol or other solvents.

ADVERTENCIAS

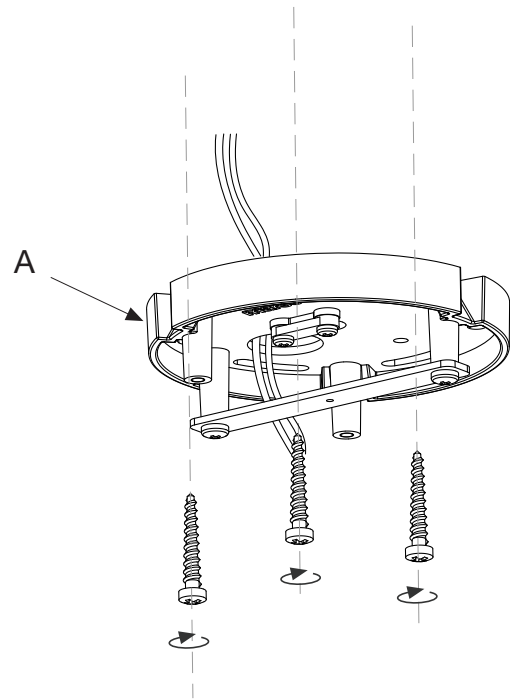
1. Se recomienda que la instalación sea realizada por un profesional.
2. Desconectar la conexión a red antes de ser manipulada y realizar el cambio de bombilla sólo cuando esta se haya enfriado.
3. Si el cable flexible o cordón de esta luminaria está dañado, deberá sustituirse exclusivamente por el fabricante o su servicio técnico o una persona de cualificación equivalente con objeto de evitar cualquier riesgo.
4. Para limpiar la luminaria utilizar un paño suave humedecido con agua y detergente neutro si fuera necesario. No utilizar alcohol u otros disolventes.

ATTENTION

1. Il est recommandé de faire exécuter l'installation par un professionnel.
2. Débranchez la connexion au réseau avant toute manipulation et ne changez l'ampoule que lorsqu'elle a refroidi (dans le cas où le système comporte une ampoule).
3. Si le câble flexible ou fil du luminaire est endommagé, il conviendra de faire appel au fabricant, à son service technique ou encore à une personne qualifiée pour le remplacer et éviter ainsi tout risque fâcheux.
4. Pour nettoyer le luminaire, nous vous recommandons d'utiliser un chiffon doux humidifié d'eau et de détergent neutre, le cas échéant. N'utilisez pas d'alcool ni d'autres types de dissolvants.

HINWEISE

1. Wir empfehlen, die Installation von einem Fachmann vornehmen zu lassen.
2. Unterbrechen Sie die Verbindung zum Netz vor Beginn der Arbeit, und tauschen sie die Glühbirne nur aus, wenn diese abgekühlt ist (falls eine Glühbirne vorhanden ist).
3. Wird das Kabel der Leuchte beschädigt, darf dieses nur durch den Hersteller, dessen technischen Service, oder eine entsprechend qualifizierte Person ausgetauscht werden, um eventuelle Risiken zu vermeiden.
4. Zur Reinigung der Leuchte empfiehlt es sich, ein weiches Tuch zu verwenden und dieses, falls nötig, mit Wasser und einem neutralen Reiniger zu befeuchten. Alkohol oder Lösungsmittel sind zur Reinigung nicht geeignet.net.

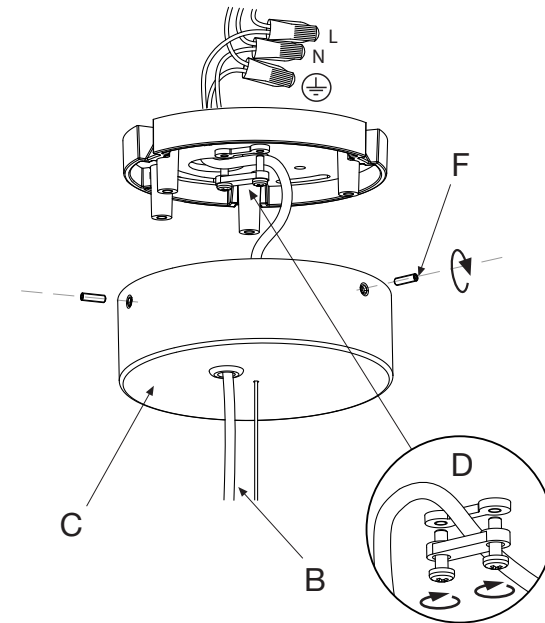


1. Fix ceiling plate (A) passing the power cable through the hole.

1. Fijar el soporte (A) pasando los cables de red por el orificio.

1. Fixez le support (A) en faisant passer les câbles du réseau dans le trou.

1. Befestigen Sie den Träger (A) dabei führen Sie die Netzkabel durch die Öffnung.

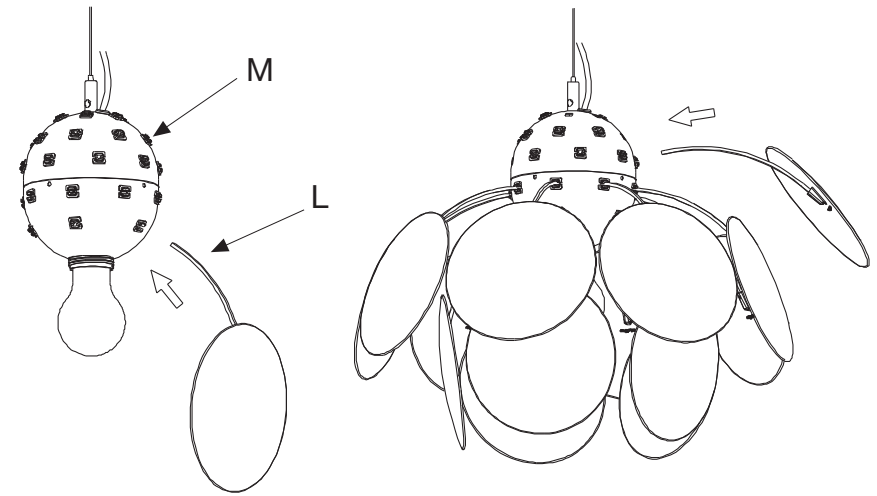
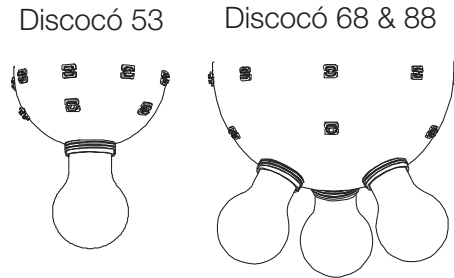
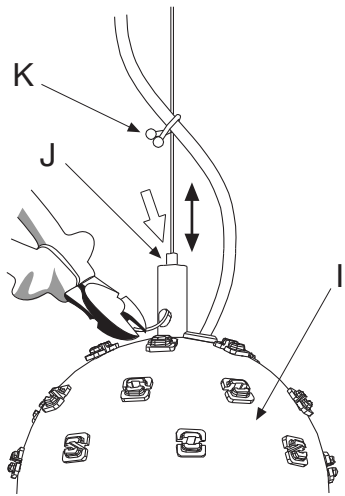


1. Pass the electrical cable (B) through the hole in the ceiling rose (C). Secure it by means of the cable clamp (D). Make the electrical connections in the outlet box. Attach the ceiling rose (C) using the screws provided (F).

1. Pasar el cable eléctrico (B) por el agujero del florón (C). Asegurarlo con el prensacables (D). Realizar las conexiones eléctricas en la caja de empalmes. Fijar el florón (C) utilizando los tornillos suministrados (F).

1. Faites passer le câble électrique (B) à travers le trou de l'auvent (C). Fixez-le avec le presse-étoupe (D). Effectuez les connexions électriques dans la boîte de jonction. Fixez l'auvent (C) à l'aide des vis fournies (F).

1. Ziehen Sie das Elektrokabel (B) durch die Öffnung der Rosette (C). Sichern Sie es mit der Kabelpresse (D). Nehmen Sie die elektrischen Anschlüsse an der Anschlussdose vor. Befestigen Sie die Rosette (C) mit den mitgelieferten Schrauben (F).



3.1. Hang lamp sphere (I) at the height required and cut any excess steel wire using wire-cutters. To control the height of the lamp sphere, press the cable glider (J). Add the twist lock (K) to join the electrical cord and the steel wire.
3.2. Insert approved bulbs.

3.1. Colgar el cuerpo esférico de la lámpara (I) a la altura deseada y cortar el cable de acero sobrante con unos alicates de corte. Para controlar la altura del cuerpo esférico, presionar el regulador (J). Colocar la abrazadera (K) para fijar el cable eléctrico con el cable de acero.
3.2. Colocar las bombillas recomendadas.


3.1. Accrochez le corps sphérique de la lampe (I) à la hauteur souhaitée et coupez le câble en acier en excès avec une pince coupante. Pour contrôler la hauteur du corps sphérique, appuyez sur le régulateur (J). Placez la pince (K) pour fixer le câble électrique au câble en acier.
3.2. Placez les ampoules recommandées.

3.1. Die Lampenkugel (I) in der gewünschten Höhe aufhängen und das überstehende Stahlkabel mit einer Zange abknipfen. Um die Höhe der Kugel zu regulieren, den Regler (J) drücken. Die Schelle (K) anbringen, um das Elektrokabel mit dem Stahlkabel zu befestigen.
3.2. Die empfohlene Glühbirne einsetzen.


4. Press fit the discs (L) into the plastic connectors (M). Start with the lower part of the sphere and proceed progressively upwards, as shown in the figures.
4. Introducir firmemente las varillas que están unidas a los discos (L) en las aberturas de plástico (M) de la esfera. Empezar por la fila inferior de la esfera e ir colocando los discos de las filas superiores progresivamente tal como indican las figuras.

4. Insérez fermement les tiges qui sont attachées aux disques (L) dans les ouvertures en plastique (M) du cadran. Commencez par la rangée inférieure de la sphère et placez graduellement les disques des rangées supérieures comme indiqué dans les figures.
4. Die Stäbe, die mit dem Scheiben (L) vereint sind, in die Kunststofföffnungen (M) der Kugel fest einfügen. Mit der unteren Reihe der Kugel beginnen und die progressiv die Scheiben der oberen Reihen anbringen, wie auf der Abbildung zu sehen.


Technical Data

Light fitting for indoor use only
Power Factor: 1
Bulb to be used:
Discocó 35
E12 LED TYPE G16.5 5W 


Datos Técnicos

Luminaria para uso interior
Factor de Potencia: 1
Lámpara a utilizar:
Discocó 35
E12 LED TYPE G16.5 5W 

Données techniques

Luminaire intérieur.
Facteur de puissance : 1
Ampoule :
Discocó 35
E12 LED TYPE G16.5 5W 

Technische Daten

Leuchte für den Innenraum.
Leistungsfaktor: 1
Empfohlenes Leuchtmittel:
Discocó 35
E12 LED TYPE G16.5 5W 

Dry locations only



· This symbol on the product or its packaging indicates that it must not be treated as household waste. It should, in fact, be handed in at a recognised collection point for recycling electrical and electronic equipment. For more detailed information about the recycling of this product, please contact your local city office, your household waste disposal service or the shop where you purchased the product.

· Este símbolo en su equipo o embalaje indica que el presente producto no puede ser tratado como residuo doméstico normal, sino que debe entregarse en el correspondiente punto de recogida de equipos eléctricos y electrónicos. Para recibir información detallada sobre el reciclaje de este producto, por favor, contacte con su ayuntamiento, su punto de recogida más cercano o el distribuidor donde adquirió el producto.

· Le symbole représenté sur l'appareil ou l'emballage signifie que le produit ne peut être traité comme un déchet domestique normal, et doit par conséquent être déposé dans un point de collecte réservé aux appareils électriques et électroniques. Pour en savoir plus sur le recyclage de ce produit, veuillez vous adresser auprès de votre mairie, afin de connaître le point de collecte le plus proche, ou contacter le distributeur qui vous a vendu le produit.

· Dieses Symbol auf dem Produkt oder der Verpackung zeigt an, dass diese nicht als normaler Hausmüll behandelt werden dürfen, sondern den entsprechenden Stellen für Sondermüll zugeführt werden müssen. Für weitere Informationen zum Thema Sondermüll wenden Sie sich bitte an Ihre Stadtverwaltung, die nächste Annahmestelle oder den Händler, bei dem Sie das Produkt erworben haben.

120 V - 60 Hz

marset