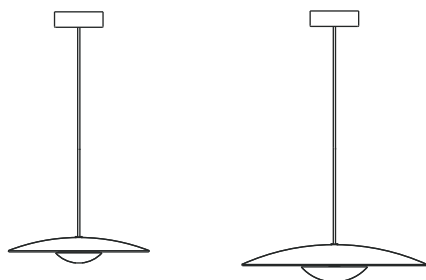


LED-Ginger 32 / 42

Joan Gaspar marset



Assembly Instructions
Instrucciones de montaje
Instructions de montage
Montageanleitung

WARNING

1. It is recommended that a professional electrician be responsible for installing the light.
2. Disconnect power supply before installation.
3. If the wire or flexible cord is damaged, it must only be changed by the manufacturer, their Service Dept. or qualified personnel in order to avoid risk.
4. The light source contained in this luminaire shall only be replaced by the manufacturer or his service agent or a similar qualified person.
5. To clean the luminaire use a soft damp cloth with soap or neutral detergent. Do not use alcohol or other solvents.

ADVERTENCIAS

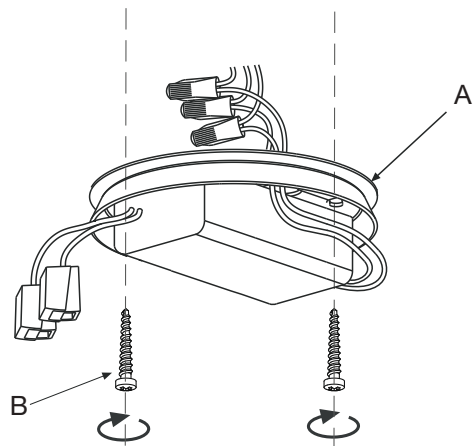
1. Se recomienda que la instalación sea realizada por un profesional.
2. Desconectar la conexión a red antes de ser manipulada.
3. Si el cable flexible o cordón de esta luminaria está dañado, deberá sustituirse exclusivamente por el fabricante o su servicio técnico o una persona de cualificación equivalente con objeto de evitar cualquier riesgo.
4. La fuente de luz de esta luminaria debe reemplazarse únicamente por el fabricante, su servicio técnico o persona cualificada equivalente.
5. Para limpiar la luminaria utilizar un paño suave humedecido con agua y detergente neutro si fuera necesario. No utilizar alcohol u otros disolventes.

ATTENTION

1. Il est recommandé de faire exécuter l'installation par un professionnel.
2. Débranchez la connexion au réseau avant toute manipulation.
3. Si le câble flexible ou fil du luminaire est endommagé, il conviendra de faire appel au fabricant, à son service technique ou encore à une personne qualifiée pour le remplacer et éviter ainsi tout risque fâcheux.
4. La source de lumière contenue dans ce luminaire doit être remplacée uniquement par le fabricant ou son agent de maintenance, ou par une personne de qualification similaire.
5. Pour nettoyer le luminaire, nous vous recommandons d'utiliser un chiffon doux humidifié d'eau et de détergent neutre, le cas échéant. N'utilisez pas d'alcool ni d'autres types de dissolvants.

HINWEISE

1. Wir empfehlen, die Installation von einem Fachmann vornehmen zu lassen.
2. Unterbrechen Sie die Verbindung zum Netz vor Beginn der Arbeit.
3. Wird das Kabel der Leuchte beschädigt, darf dieses nur durch den Hersteller, dessen technischen Service, oder eine entsprechend qualifizierte Person ausgetauscht werden, um eventuelle Risiken zu vermeiden.
4. Die Lichtquelle dieses Geräts darf nur vom Hersteller oder einem Vertreter oder einer anderen qualifizierten Person ersetzt werden.
5. Zur Reinigung der Leuchte empfiehlt es sich, ein weiches Tuch zu verwenden und dieses, falls nötig, mit Wasser und einem neutralen Reiniger zu befeuchten. Alkohol oder Lösungsmittel sind zur Reinigung nicht geeignet.

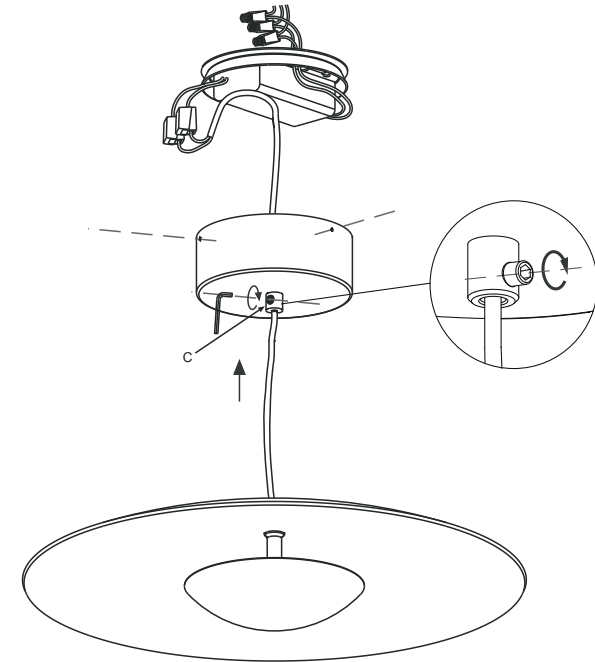


1. Fix ceiling plate (A) to the outlet box using screws (B).

1. Fijar el soporte (A) en la caja de empalmes mediante los tornillos (B).

1. Fixer le support (A) au boîtier de raccordement au moyen des vis (B).

1. Den Träger (A) auf der Anschlussbox mit den Schrauben (B) befestigen.



2. Pass the electric cable (D) through the wire clamp in the ceiling rose (E). Secure it by means of the wire clamp.

2. Pasar el cable eléctrico (D) a través del prensacables del florón (E). Asegurarlo con el prensacables.

2. Faites passer le câble électrique (B) à travers le presse-étoupe (D). Fixez-le avec le presse-étoupe.

2. Ziehen Sie das Elektrokabel (B) durch der Kabelpresse. Sichern Sie es mit der Kabelpresse.

TRIAC PHASE CONTROL DIMMER (ONLY 120V)

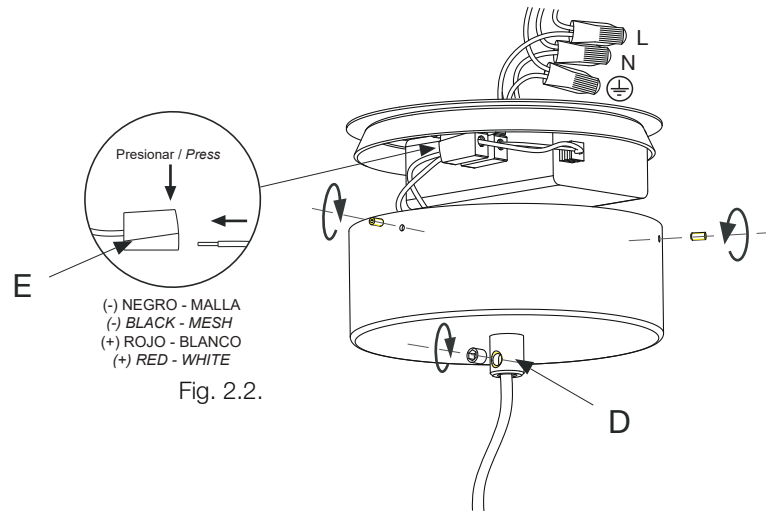


Fig. 2.2.

TRIAC PHASE CONTROL DIMMER (ONLY 120V)

3.1. Make the electrical connections in the outlet box.

3.2. Feed the electrical cable through the hole in the ceiling rose. Secure the cable by means of the cable clamp (D). Make the electrical connections in the connectors (E) as shown in Fig. 3.1.. Attach the ceiling rose making use of the screws provided.

TRIAC PHASE CONTROL DIMMER (ONLY 120V)

3.1. Hacer la conexión eléctrica en la caja de empalmes.

3.2. Pasar el cable eléctrico a través del agujero del florón. Asegurar el cable eléctrico utilizando el prensacables (D). Hacer la conexión eléctrica del LED con los conectores (E) como se muestra en la Fig. 3.2.. Fijar el florón mediante los tornillos suministrados.

TRIAC PHASE CONTROL DIMMER (ONLY 120V))

3.1. Effectuez la connexion électrique dans la boîte de dérivation.

3.2. Passez le câble électrique à travers le trou de la rosace. Fixez le câble électrique en serrant la vis du serre-câbles (D). Effectuez la connexion électrique de la LED avec les connecteurs (E) comme indiqué à la Fig.3.2.. Fixez la rosace à l'aide des vis fournies.

TRIAC PHASE CONTROL DIMMER (ONLY 120V)

3.1. Stellen Sie den elektrischen Anschluss in der Anschlussdose.

3.2. Das Elektrokabel durch das Öffnung der Kreuzblume führen. Das Elektrokabel über die Schraube der Kabelpresse sichern (D). Stellen Sie den elektrischen Anschluss des LEDs mit den Steckverbindern (E) wie in Abb. 3.2. dargestellt her. Befestigen Sie die Deckenrosette mit den mitgelieferten Schrauben.

0-10V DIMMING. (120V-277V)

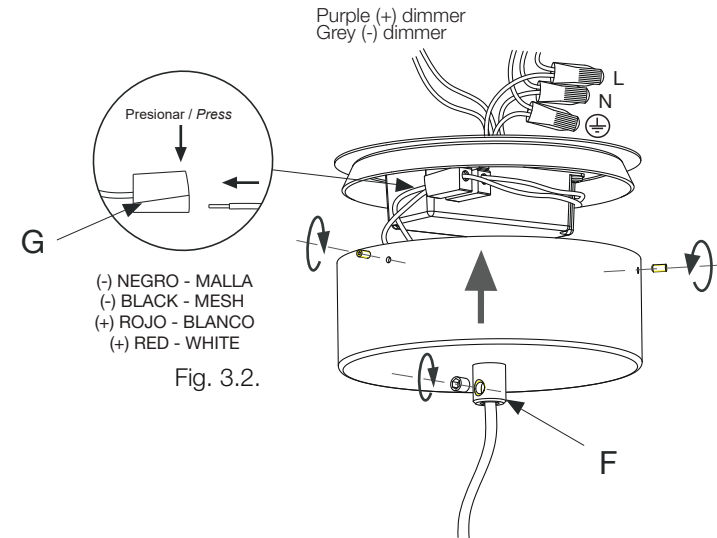


Fig. 3.2.

0-10V DIMMING. (120V-277V)

4.1. Make the electrical connections in the outlet box.

4.2. Feed the electrical cable through the hole in the ceiling rose. Secure the cable by means of the cable clamp (F). Make the electrical connections in the connectors (G) as shown in Fig. 4.1.. Attach the ceiling rose making use of the screws provided.

0-10V DIMMING. (120V-277V)

4.1. Hacer la conexión eléctrica en la caja de empalmes.

4.2. Pasar el cable eléctrico a través del agujero del florón. Asegurar el cable eléctrico utilizando el prensacables (F). Hacer la conexión eléctrica del LED con los conectores (G) como se muestra en la Fig. 4.2.. Fijar el florón mediante los tornillos suministrados.

0-10V DIMMING. (120V-277V)

4.1. Effectuez la connexion électrique dans la boîte de dérivation.

4.2. Passez le câble électrique à travers le trou de la rosace. Fixez le câble électrique en serrant la vis du serre-câbles (F). Effectuez la connexion électrique de la LED avec les connecteurs (G) comme indiqué à la Fig.4.2.. Fixez la rosace à l'aide des vis fournies.

0-10V DIMMING. (120V-277V)

4.1. Stellen Sie den elektrischen Anschluss in der Anschlussdose.

4.2. Das Elektrokabel durch das Öffnung der Kreuzblume führen. Das Elektrokabel über die Schraube der Kabelpresse sichern (F). Stellen Sie den elektrischen Anschluss des LEDs mit den Steckverbindern (G) wie in Abb. 4.2. dargestellt her. Befestigen Sie die Deckenrosette mit den mitgelieferten Schrauben.

Note

The possible wrinkles of the shade's white inner surface are due to the manufacturing process of the fixture.

Nota

Las posibles arrugas de la superficie blanca interior de la pantalla son fruto del proceso de fabricación de ésta.

Remarque

Les rides possibles sur la surface intérieure blanche de l'écran sont le résultat du processus de fabrication de celui-ci.

Hinweis

Die eventuellen Falten auf der weißen Oberfläche im Inneren der Lampe sind das Resultat des Fabrikationsprozesses.

Technical Data

Light fitting for indoor use only
Power Factor: 1
Bulb to be used:
LED-Ginger 32
LED SMD 11.5W (included)
LED-Ginger 42
LED SMD 21.7W (included)

Datos Técnicos

Luminaria para uso interior
Factor de Potencia: 1
Lámpara a utilizar:
LED-Ginger 32
LED SMD 11.5W (incluido)
LED-Ginger 42
LED SMD 21.7W (incluido)

Données techniques

Luminaire intérieur.
Facteur de puissance : 1
Ampoule :
LED-Ginger 32
LED SMD 11.5W (inclus)
LED-Ginger 42
LED SMD 21.7W (inclus)

Technische Daten

Leuchte für den Innenraum.
Leistungsfaktor: 1
Empfohlenes Leuchtmittel:
LED-Ginger 32
LED SMD 11.5W (inbegriffen)
LED-Ginger 42
LED SMD 21.7W (inbegriffen)

Dry locations only



· This symbol on the product or its packaging indicates that it must not be treated as household waste. It should, in fact, be handed in at a recognised collection point for recycling electrical and electronic equipment. For more detailed information about the recycling of this product, please contact your local city office, your household waste disposal service or the shop where you purchased the product.

· Este símbolo en su equipo o embalaje indica que el presente producto no puede ser tratado como residuo doméstico normal, sino que debe entregarse en el correspondiente punto de recogida de equipos eléctricos y electrónicos. Para recibir información detallada sobre el reciclaje de este producto, por favor, contacte con su ayuntamiento, su punto de recogida más cercano o el distribuidor donde adquirió el producto.

· Le symbole représenté sur l'appareil ou l'emballage signifie que le produit ne peut être traité comme un déchet domestique normal, et doit par conséquent être déposé dans un point de collecte réservé aux appareils électriques et électroniques. Pour en savoir plus sur le recyclage de ce produit, veuillez vous adresser auprès de votre mairie, afin de connaître le point de collecte le plus proche, ou contacter le distributeur qui vous a vendu le produit.

· Dieses Symbol auf dem Produkt oder der Verpackung zeigt an, dass diese nicht als normaler Hausmüll behandelt werden dürfen, sondern den entsprechenden Stellen für Sondermüll zugeführt werden müssen. Für weitere Informationen zum Thema Sondermüll wenden Sie sich bitte an Ihre Stadtverwaltung, die nächste Annahmestelle oder den Händler, bei dem Sie das Produkt erworben haben.

Dimmable

TRIAC PHASE CONTROL DIMMER
120V - 60 Hz

Dimmable

0-10V DIMMING
120V / 277V - 50/60Hz

marset

