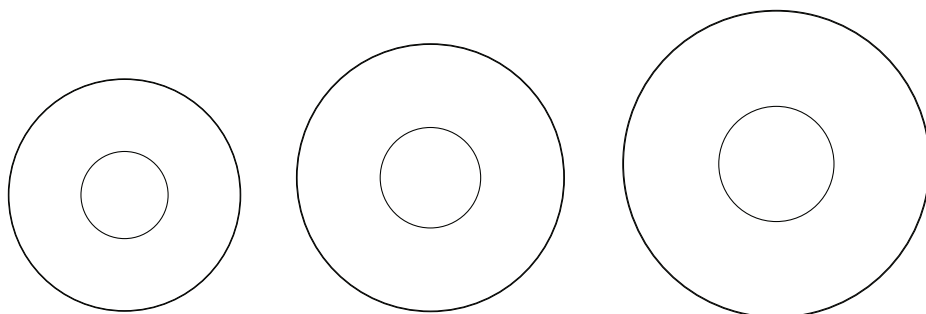


LED-Ginger

32 C / 42 C / 60 C

TRIAC / 0-10v

marset
Joan Gaspar



Assembly Instructions
Instrucciones de montaje
Instructions de montage
Montageanleitung

WARNING

1. It is recommended that a professional electrician be responsible for installing the light.
2. Disconnect power supply before installation.
3. If the wire or flexible cord is damaged, it must only be changed by the manufacturer, their Service Dept. or qualified personnel in order to avoid risk.
4. Use a soft damp cloth, with soap or neutral detergent. Do not use alcohol or other solvents.

ADVERTENCIAS

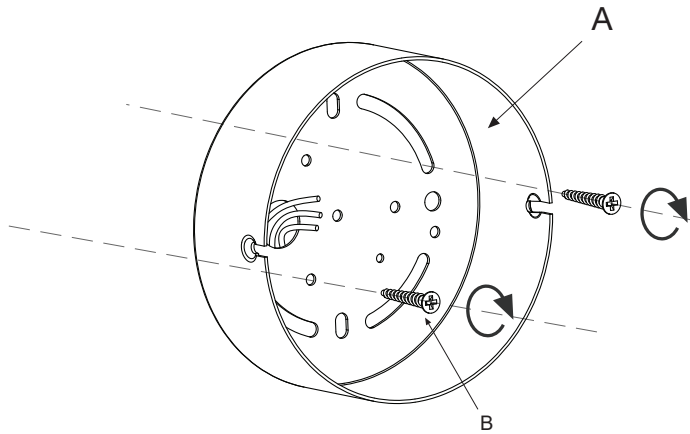
1. Se recomienda que la instalación sea realizada por un profesional.
2. Desconectar la conexión a red antes de ser manipulada.
3. Si el cable flexible o cordón de esta luminaria está dañado, deberá sustituirse exclusivamente por el fabricante o su servicio técnico o una persona de cualificación equivalente con objeto de evitar cualquier riesgo.
4. Utilizar un paño suave, humedecido con agua y detergente neutro si fuera necesario. No utilizar alcohol o otros disolventes.

ATTENTION

1. Il est recommandé de faire exécuter l'installation par un professionnel.
2. Débranchez la connexion au réseau avant toute manipulation.
3. Si le câble flexible ou fil du luminaire est endommagé, il conviendra de faire appel au fabricant, à son service technique ou encore à une personne qualifiée pour le remplacer et éviter ainsi tout risque fâcheux.
4. Pour nettoyer le luminaire, nous vous recommandons d'utiliser un chiffon doux humidifié d'eau et de détergent neutre, le cas échéant. N'utilisez pas d'alcool ni d'autres types de dissolvants.

HINWEISE

1. Wir empfehlen, die Installation von einem Fachmann vornehmen zu lassen.
2. Unterbrechen Sie die Verbindung zum Netz vor Beginn der Arbeit.
3. Wird das Kabel der Leuchte beschädigt, darf dieses nur durch den Hersteller, dessen technischen Service, oder eine entsprechend qualifizierte Person ausgetauscht werden, um eventuelle Risiken zu vermeiden.
4. Zur Reinigung der Leuchte empfiehlt es sich, ein weiches Tuch zu verwenden und dieses, falls nötig, mit Wasser und einem neutralen Reiniger zu befeuchten. Alkohol oder Lösungsmittel sind zur Reinigung nicht geeignet.

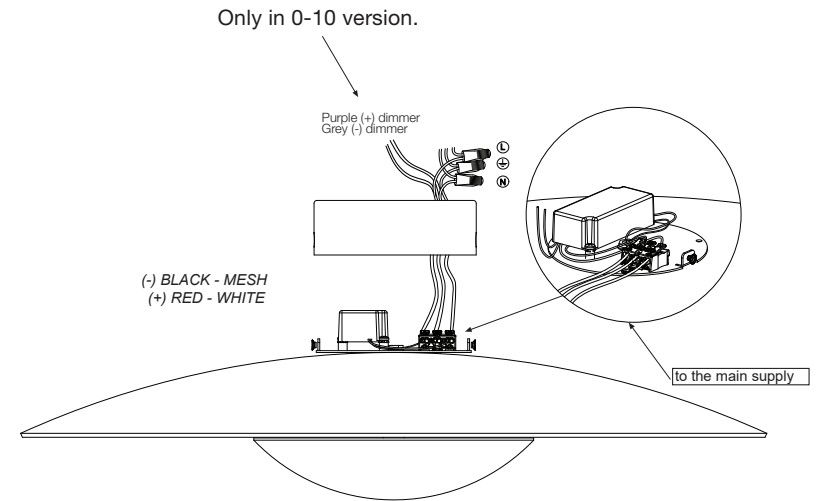


1. Pass the electrical cable through the hole in the ceiling rose (A). Attach the ceiling rose (A) using the screws provided (B).

1. Pasar el cable eléctrico por el agujero del florón (A). Fijar el florón (A) utilizando los tornillos suministrados (B).

1. Faites passer le câble électrique à travers le trou de l'auvent (A). Fixez l'auvent (A) à l'aide des vis fournies (B).

1. Ziehen Sie das Elektrokabel durch die Öffnung der Rosette (A). Befestigen Sie die Rosette (A) mit den mitgelieferten Schrauben (B).

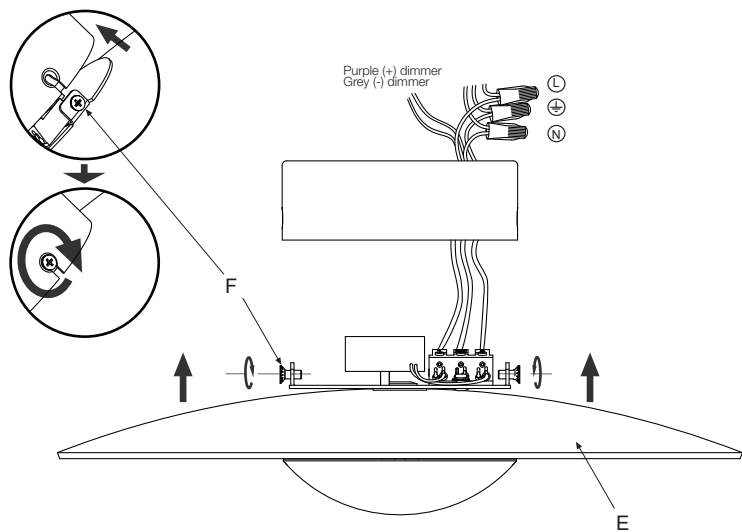


LED-GINGER 32 C / 42 C / 60 C
2. Make the electrical connections in the power strip (C).

LED-GINGER 32 C / 42 C / 60 C
2. Realizar las conexiones eléctricas en la regleta (C).

LED-GINGER 32 C / 42 C / 60 C
2. Effectuez les connexions électriques sur le bornier (C).

LED-GINGER 32 C / 42 C / 60 C
2. Nehmen Sie die elektrischen Anschlüsse an der Klemmleiste (C) her.



3. Fix the assembly (E) to the support plate using screws (F).

3. Fijar el conjunto (E) en la placa utilizando los tornillos (F).

3. Fixer l'ensemble (E) sur la plaque à l'aide des vis (F).

3. Befestigen Sie die Baugruppe (E) mit den Schrauben an der Platte (F).

Note:

The possible wrinkles of the shade's white inner surface are due to the manufacturing process of the fixture.

Nota:

Las posibles arrugas de la superficie blanca interior de la pantalla son fruto del proceso de fabricación de ésta.

Remarque:

Les rides possibles sur la surface intérieure blanche de l'écran sont le résultat du processus de fabrication de celui-ci.

Hinweis:

Die eventuellen Falten auf der weißen Oberfläche im Inneren der Lampe sind das Resultat des Fabrikationsprozesses.

Technical Data

Light fitting for indoor use only
Power Factor: 1
Bulb to be used:
LED-Ginger 32 C
LED SMD 11.5W (included)
LED-Ginger 42 C
LED SMD 21.7W (included)
LED-Ginger 60 C
LED SMD 28.5W (included)

Datos Técnicos

Luminaria para uso interior
Factor de Potencia: 1
Lámpara a utilizar:
LED-Ginger 32 C
LED SMD 11.5W (incluido)
LED-Ginger 42 C
LED SMD 21.7W (incluido)
LED-Ginger 60 C
LED SMD 28.5W (incluido)

Données techniques

Luminaire intérieur.
Facteur de puissance : 1
Ampoule :
LED-Ginger 32 C
LED SMD 11.5W (inclus)
LED-Ginger 42 C
LED SMD 21.7W (inclus)
LED-Ginger 60 C
LED SMD 28.5W (inclus)

Technische Daten

Leuchte für den Innenraum.
Leistungsfaktor: 1
Empfohlenes Leuchtmittel:
LED-Ginger 32 C
LED SMD 11.5W (inclus)
LED-Ginger 42 C
LED SMD 21.7W (inclus)
LED-Ginger 60 C
LED SMD 28.5W (inclus)

Dry locations only

· This symbol on the product or its packaging indicates that it must not be treated as household waste. It should, in fact, be handed in at a recognised collection point for recycling electrical and electronic equipment. For more detailed information about the recycling of this product, please contact your local city office, your household waste disposal service or the shop where you purchased the product.

· Este símbolo en su equipo o embalaje indica que el presente producto no puede ser tratado como residuo doméstico normal, sino que debe entregarse en el correspondiente punto de recogida de equipos eléctricos y electrónicos. Para recibir información detallada sobre el reciclaje de este producto, por favor, contacte con su ayuntamiento, su punto de recogida más cercano o el distribuidor donde adquirió el producto.

· Le symbole représenté sur l'appareil ou l'emballage signifie que le produit ne peut être traité comme un déchet domestique normal, et doit par conséquent être déposé dans un point de collecte réservé aux appareils électriques et électroniques. Pour en savoir plus sur le recyclage de ce produit, veuillez vous adresser auprès de votre mairie, afin de connaître le point de collecte le plus proche, ou contacter le distributeur qui vous a vendu le produit.

· Dieses Symbol auf dem Produkt oder der Verpackung zeigt an, dass diese nicht als normaler Hausmüll behandelt werden dürfen, sondern den entsprechenden Stellen für Sondermüll zugeführt werden müssen. Für weitere Informationen zum Thema Sondermüll wenden Sie sich bitte an Ihre Stadtverwaltung, die nächste Annahmestelle oder den Händler, bei dem Sie das Produkt erworben haben.

Dimmable

TRIAC PHASE CONTROL DIMMER
120V - 60 Hz

Dimmable

0-10V DIMMING
120V / 277V - 50/60Hz

120 V - 60 Hz

marset c  us