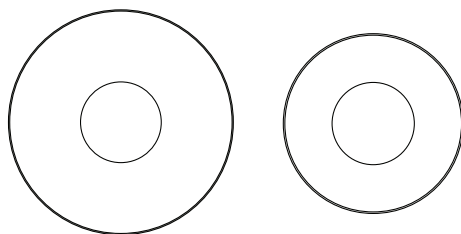


Ginger 15C / 20C IP

Joan Gaspar

marset



Assembly Instructions
Instrucciones de montaje
Instructions de montage
Montageanleitung

WARNING

1. It is recommended that a professional electrician be responsible for installing the light.
2. Disconnect power supply before installation.
3. If the wire or flexible cord is damaged, it must only be changed by the manufacturer, their Service Dept. or qualified personnel in order to avoid risk.
4. Use a soft damp cloth, with soap or neutral detergent. Do not use alcohol or other solvents.
5. It is recommended to install the power supply (IP≥67) in a suitable box with drain system.
6. Keep away from aggressive agents and chemical substances (e.g. fertilizer, weed-killer, lime).
7. The light source and control gear contained in this luminaire shall only be replaced by a qualified person.

ADVERTENCIAS

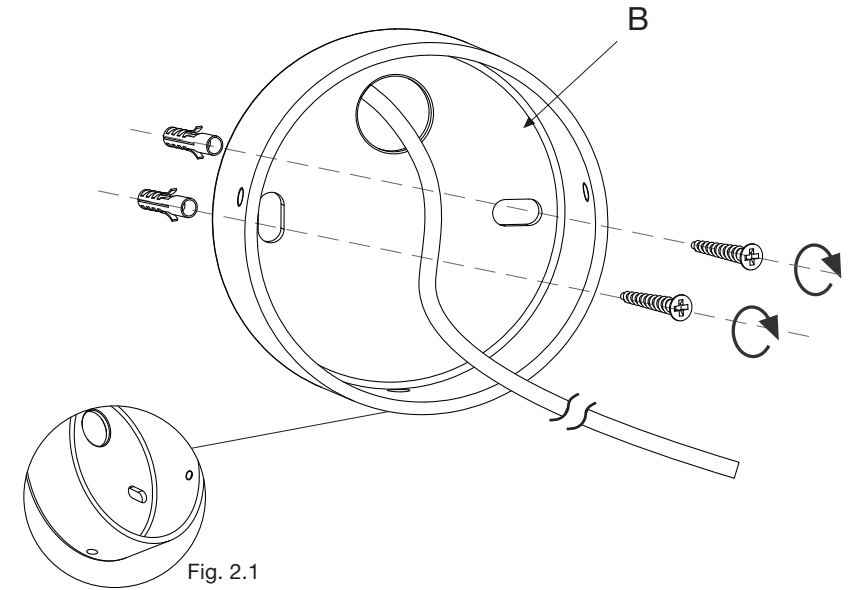
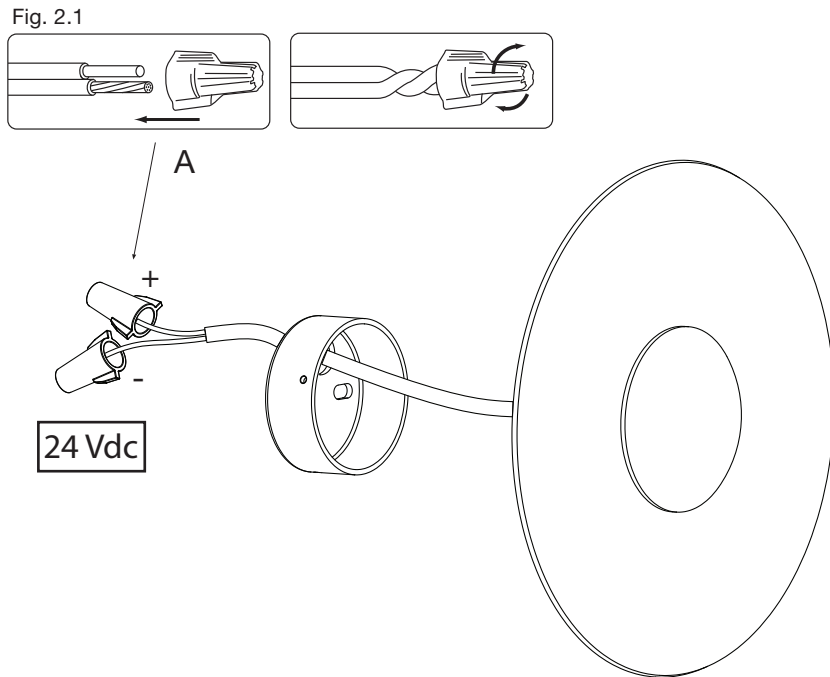
1. Se recomienda que la instalación sea realizada por un profesional.
2. Desconectar la conexión a red antes de ser manipulada.
3. Si el cable flexible o cordón de esta luminaria está dañado, deberá sustituirse exclusivamente por el fabricante o su servicio técnico o una persona de cualificación equivalente con objeto de evitar cualquier riesgo.
4. Utilizar un paño suave, humedecido con agua y detergente neutro si fuera necesario. No utilizar alcohol o otros disolventes.
5. El grupo de alimentación (IP≥67) tiene que instalarse en interior de una adecuada caja con drenaje para el agua.
6. Ninguna parte del aparato debe estar en contacto directo con el terreno o con sustancias químicas agresivas (fertilizantes, herbicidas, cal etc).
7. La fuente luminosa y sus mecanismos de control contenidos en esta luminaria sólo deben de ser reemplazadas por un profesional.

ATTENTION

1. Il est recommandé de faire exécuter l'installation par un professionnel.
2. Débranchez la connexion au réseau avant toute manipulation.
3. Si le câble flexible ou fil du luminaire est endommagé, il conviendra de faire appel au fabricant, à son service technique ou encore à une personne qualifiée pour le remplacer et éviter ainsi tout risque fâcheux.
4. Pour nettoyer le luminaire, nous vous recommandons d'utiliser un chiffon doux humidifié d'eau et de détergent neutre, le cas échéant. N'utilisez pas d'alcool ni d'autres types de dissolvants.
5. Placer l'alimentation (IP≥67) dans une boîte réservée avec système d'évacuation des eaux.
6. Gardez l'appareil à l'abri de toute substance chimique agressive (engrais, désherbant, chaux).
7. La source lumineuse et ses mécanismes de contrôle contenus dans ce luminaire ne doivent être remplacés que par un professionnel.

HINWEISE

1. Wir empfehlen, die Installation von einem Fachmann vornehmen zu lassen.
2. Unterbrechen Sie die Verbindung zum Netz vor Beginn der Arbeit.
3. Wird das Kabel der Leuchte beschädigt, darf dieses nur durch den Hersteller, dessen technischen Service, oder eine entsprechend qualifizierte Person ausgetauscht werden, um eventuelle Risiken zu vermeiden.
4. Zur Reinigung der Leuchte empfiehlt es sich, ein weiches Tuch zu verwenden und dieses, falls nötig, mit Wasser und einem neutralen Reiniger zu befeuchten. Alkohol oder Lösungsmittel sind zur Reinigung nicht geeignet.
5. Die komplette Versorgungseinheit (IP≥67) muss in einer dafür geeigneten Einbaudose installiert werden, eine ausreichende Drainage ist vorzusehen.
6. Die Leuchte darf nicht mit chemischen oder aggressiven Substanzen (wie z.B. Düngemittel, Unkrautvertilgungsmittel, Kalk) in Kontakt kommen.
7. Das Leuchtmittel und die Kontrollmechanismen dieser Leuchte dürfen nur von einem Fachmann ausgetauscht werden.



1.1. 24V power supply **not included**, order separately.

1. 2. Make the electrical connections at the connectors (A), as shown in Fig 2.1.

1.1. Alimentación eléctrica de 24V **no incluida**, pedir por separad

1.2. Realizar las conexiones electricas en los conectores (A) como muestra la fig 2.1.

1.1. Alimentation 24V **non incluse**, à commander séparément.

1.2. Procédez aux branchements électriques au niveau des connecteurs (A) comme indiqué sur la figure 2.1.

1.1. 24V Netzteil **nicht im Lieferumfang enthalten**, separat bestellen.

1. 2. Die elektrischen Anschlüsse in den Steckern (A) herstellen, wie in Abb. 2.1 gezeigt.

2. Pass the electrical cable through the hole in the ceiling rose (B). Attach the ceiling rose on the chosen surface, using the appropriate plugs and screws.

Orient the drain holes downward, as shown in Fig. 2.1.

2. Pasar el cable eléctrico por el agujero del florón (B). Fijar el florón (B) utilizando los tornillos y tacos adecuados para la superficie.

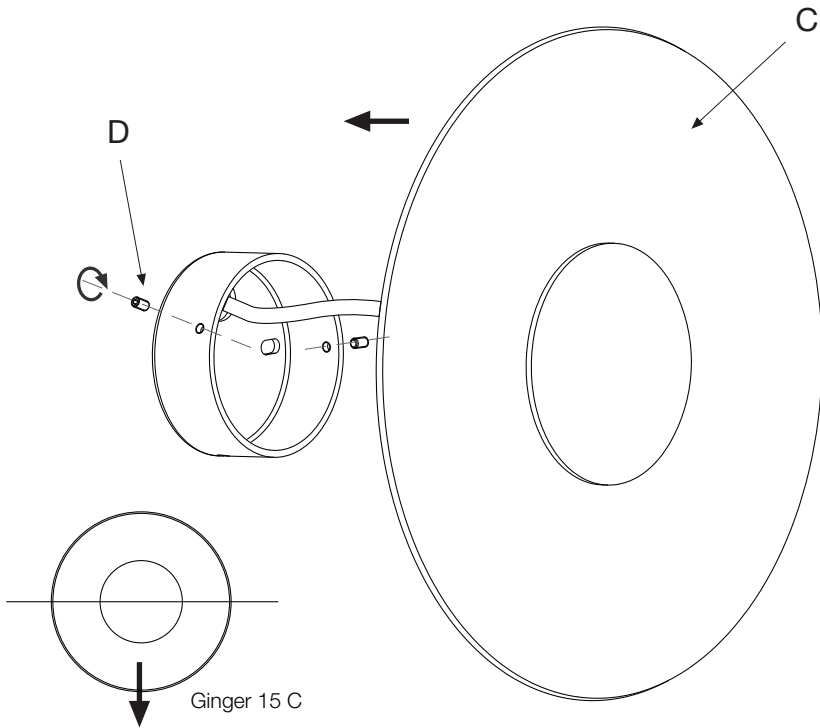
Posicionar los agujeros de desagüe hacia abajo como muestra la Fig 2.1.

2. Faites passer le câble électrique à travers le trou de l'auvent (B). Fixez l'auvent avec les vis et les chevilles appropriées pour la surface.

Orientez les orifices d'évacuation d'eau vers le bas comme indiqué sur la figure 2.1.

2. Ziehen Sie das Elektrokabel durch die Öffnung der Rosette (B). Befestigen Sie die Rosette (B) mit den entsprechenden Schrauben und Dübeln für die Oberfläche.

Die Entwässerungsöffnungen nach unten positionieren, wie in Abb. 2.1 gezeigt.



3. Attach the wall lamp (C) by means of the two small screws (D).

3. Fijar el aplique (C) mediante los tornillos (D) suministrados.

3. Fixez l'applique (C) à l'aide des vis fournies (D).

3. An die Applikation der Lampe (C) mit den mitgelieferten Schrauben (D) befestigen.

Technical Data

Light fitting for outdoor use
 Bulb to be used:
 A662-649/Ginger 15C IP65
 LED SMD 5.2W 24V (included)
 A662-650/Ginger 20C IP65
 LED SMD 5.2W 24V (included)

Datos Técnicos

Luminaria para uso exterior
 Lámpara a utilizar:
 A662-649/Ginger 15C IP65
 LED SMD 5.2W 24V (included)
 A662-650/Ginger 20C IP65
 LED SMD 5.2W 24V (included)

Données techniques

Luminaire pour usage extérieur.
 Ampoule :
 A662-649/Ginger 15C IP65
 LED SMD 5.2W 24V (included)
 A662-650/Ginger 20C IP65
 LED SMD 5.2W 24V (included)

Technische Daten

Leuchte für den Außenbereich.
 Empfohlenes Leuchtmittel:
 A662-649/Ginger 15C IP65
 LED SMD 5.2W 24V (included)
 A662-650/Ginger 20C IP65
 LED SMD 5.2W 24V (included)

Suitable for wet locations



· This symbol on the product or its packaging indicates that it must not be treated as household waste. It should, in fact, be handed in at a recognised collection point for recycling electrical and electronic equipment. For more detailed information about the recycling of this product, please contact your local city office, your household waste disposal service or the shop where you purchased the product.

· Este símbolo en su equipo o embalaje indica que el presente producto no puede ser tratado como residuo doméstico normal, sino que debe entregarse en el correspondiente punto de recogida de equipos eléctricos y electrónicos. Para recibir información detallada sobre el reciclaje de este producto, por favor, contacte con su ayuntamiento, su punto de recogida más cercano o el distribuidor donde adquirió el producto.

· Le symbole représenté sur l'appareil ou l'emballage signifie que le produit ne peut être traité comme un déchet domestique normal, et doit par conséquent être déposé dans un point de collecte réservé aux appareils électriques et électroniques. Pour en savoir plus sur le recyclage de ce produit, veuillez vous adresser auprès de votre mairie, afin de connaître le point de collecte le plus proche, ou contacter le distributeur qui vous a vendu le produit.

· Dieses Symbol auf dem Produkt oder der Verpackung zeigt an, dass diese nicht als normaler Hausmüll behandelt werden dürfen, sondern den entsprechenden Stellen für Sondermüll zugeführt werden müssen. Für weitere Informationen zum Thema Sondermüll wenden Sie sich bitte an Ihre Stadtverwaltung, die nächste Annahmestelle oder den Händler, bei dem Sie das Produkt erworben haben.

Dimmable

· It depends on the purchased power supply. 24V remote power supply to be ordered separately.

· Depend de la fuente de alimentación adquirida. Alimentación eléctrica remota de 24V a pedir por separado.

· Fonction de la source d'alimentation commandée. Alimentation électrique décentralisée de 24 V à commander séparément.

· Hängt vom bestellten Netzteil ab. Fernbedientes 24V Netzteil, welches separat bestellt werden muss.