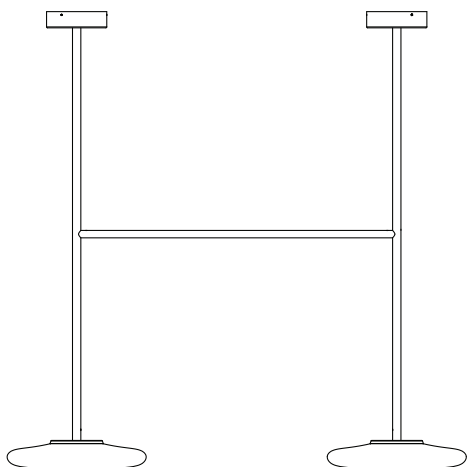


Ihana x2

Joanna Laajisto

marset



Assembly Instructions
Instrucciones de montaje
Instructions de montage
Montageanleitung

WARNING

1. It is recommended that a professional electrician be responsible for installing the light.
2. Disconnect power supply before installation.
3. If the wire or flexible cord is damaged, it must only be changed by the manufacturer, their Service Dept. or qualified personnel in order to avoid risk.
4. The light source contained in this luminaire shall only be replaced by the manufacturer or his service agent or a similar qualified person.
5. To clean the luminaire use a soft damp cloth with soap or neutral detergent. Do not use alcohol or other solvents.
6. It is recommended that a minimum of two persons are responsible for installing the light.
7. The light source and control gear contained in this luminaire shall only be replaced by a qualified person.

ADVERTENCIAS

1. Se recomienda que la instalación sea realizada por un profesional.
2. Desconectar la conexión a red antes de ser manipulada.
3. Si el cable flexible o cordón de esta luminaria está dañado, deberá sustituirse exclusivamente por el fabricante o su servicio técnico o una persona de cualificación equivalente con objeto de evitar cualquier riesgo.
4. La fuente de luz de esta luminaria debe reemplazarse únicamente por el fabricante, su servicio técnico o persona cualificada equivalente.
5. Para limpiar la luminaria utilizar un paño suave humedecido con agua y detergente neutro si fuera necesario. No utilizar alcohol u otros disolventes.
6. Se recomienda que la instalación sea realizada como mínimo entre dos personas.
7. La fuente luminosa y sus mecanismos de control contenidos en esta luminaria sólo deben de ser reemplazadas por un profesional.

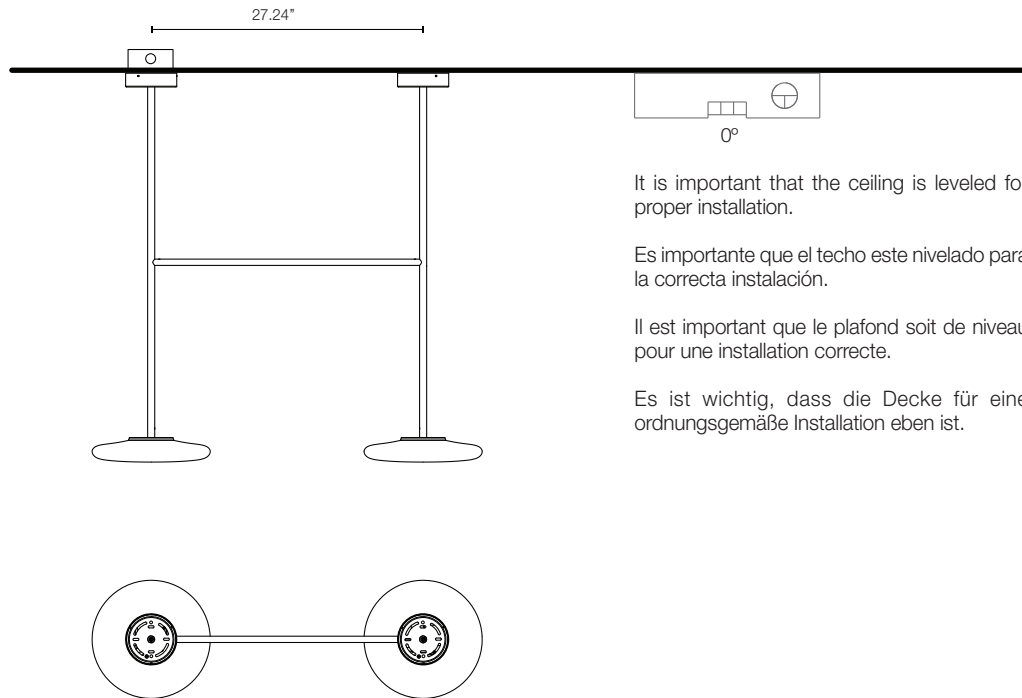
ATTENTION

1. Il est recommandé de faire exécuter l'installation par un professionnel.
2. Débranchez la connexion au réseau avant toute manipulation.
3. Si le câble flexible ou fil du luminaire est endommagé, il conviendra de faire appel au fabricant, à son service technique ou encore à une personne qualifiée pour le remplacer et éviter ainsi tout risque fâcheux.
4. La source de lumière contenue dans ce luminaire doit être remplacée uniquement par le fabricant ou son agent de maintenance, ou par une personne de qualification similaire.
5. Pour nettoyer le luminaire, nous vous recommandons d'utiliser un chiffon doux humidifié d'eau et de détergent neutre, le cas échéant. N'utilisez pas d'alcool ni d'autres types de dissolvants.
6. Il est recommandé de faire exécuter l'installation au moins entre deux personnes.
7. La source lumineuse et ses mécanismes de contrôle contenus dans ce luminaire ne doivent être remplacés que par un professionnel.

HINWEISE

1. Wir empfehlen, die Installation von einem Fachmann vornehmen zu lassen.
2. Unterbrechen Sie die Verbindung zum Netz vor Beginn der Arbeit.
3. Wird das Kabel der Leuchte beschädigt, darf dieses nur durch den Hersteller, dessen technischen Service, oder eine entsprechend qualifizierte Person ausgetauscht werden, um eventuelle Risiken zu vermeiden.
4. Die Lichtquelle dieses Geräts darf nur vom Hersteller oder einem Vertreter oder einer anderen qualifizierten Person ersetzt werden.
5. Zur Reinigung der Leuchte empfiehlt es sich, ein weiches Tuch zu verwenden und dieses, falls nötig, mit Wasser und einem neutralen Reiniger zu befeuchten. Alkohol oder Lösungsmittel sind zur Reinigung nicht geeignet.
6. Es wird empfohlen, dass mindestens zwei Personen für die Installation der Leuchte verantwortlich sind.
7. Das Leuchtmittel und die Kontrollmechanismen dieser Leuchte dürfen nur von einem Fachmann ausgetauscht werden.

IHANA x2



It is important that the ceiling is leveled for proper installation.

Es importante que el techo este nivelado para la correcta instalación.

Il est important que le plafond soit de niveau pour une installation correcte.

Es ist wichtig, dass die Decke für eine ordnungsgemäße Installation eben ist.

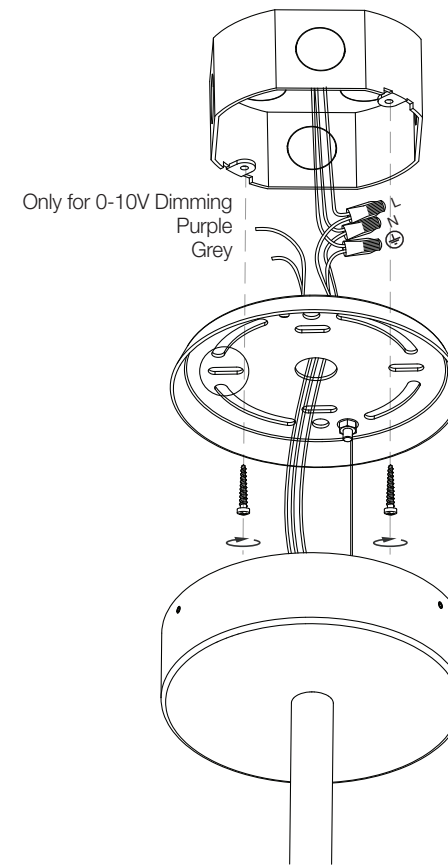


- Entrada de corriente desde cualquier florón.
Importante: sólo conectar una entrada.

- Mains connection from either canopy.
Important: connect only one power cable.

- Entrée de courant depuis n'importe quel pavillon.
Mise en garde : ne raccorder qu'une seule entrée.

- Stromeingang über eine beliebige Rosette.
Wichtig: Nur über einen Eingang anschließen.



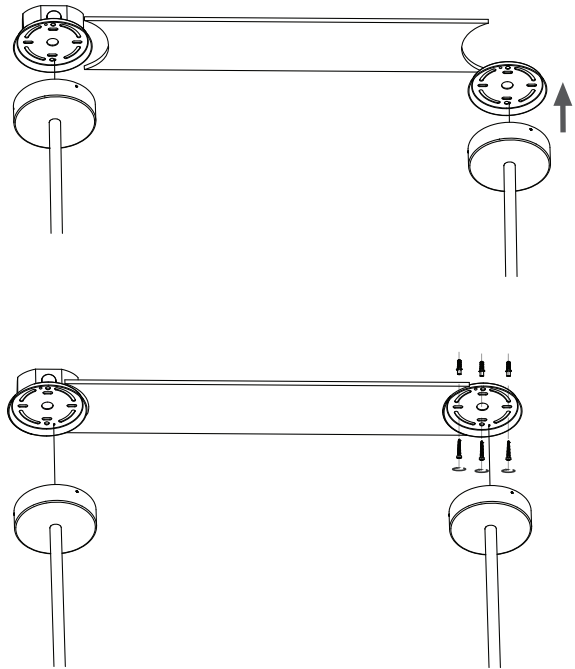
Only for 0-10V Dimming
Purple
Grey

2.1. Make the electrical connections in the junction box as shown in Fig. 2.1. Attach the ceiling rose making use of the screws provided.

2.1. Hacer la conexión eléctrica del LED con los conectores como se muestra en la Fig. 2.1. Fijar el florón mediante los tornillos suministrados..

2.1. Effectuez la connexion électrique de la LED avec les connecteurs comme indiqué à la Fig. 2.1. Fixez la rosace à l'aide des vis fournies.

2.1. Stellen Sie den elektrischen Anschluss des LEDs mit den Steckverbindern wie in Abb. 2.1. dargestellt her. Befestigen Sie die Deckenrosette mit den mitgelieferten Schrauben.

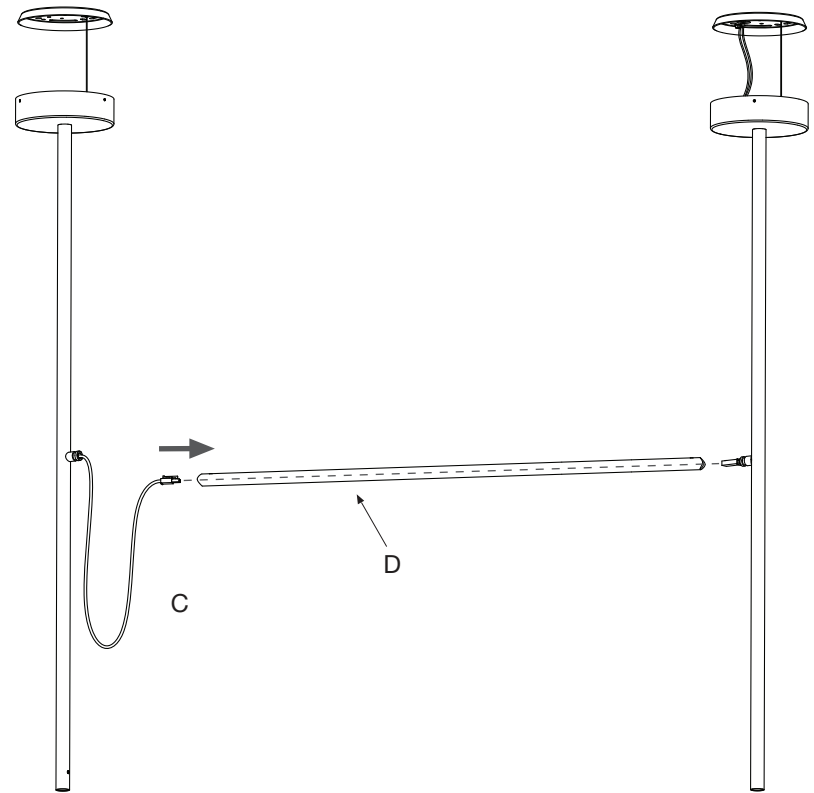


3.1. Usar la plantilla de instalación para marcar la posición de la placa.

3.1. Use the installation template to mark the position of the plate.

3.1. Utilisez le gabarit d'installation pour marquer la position de la plaque.

3.1. Verwenden Sie die Installationsvorlage, um die Position der Platte zu markieren.

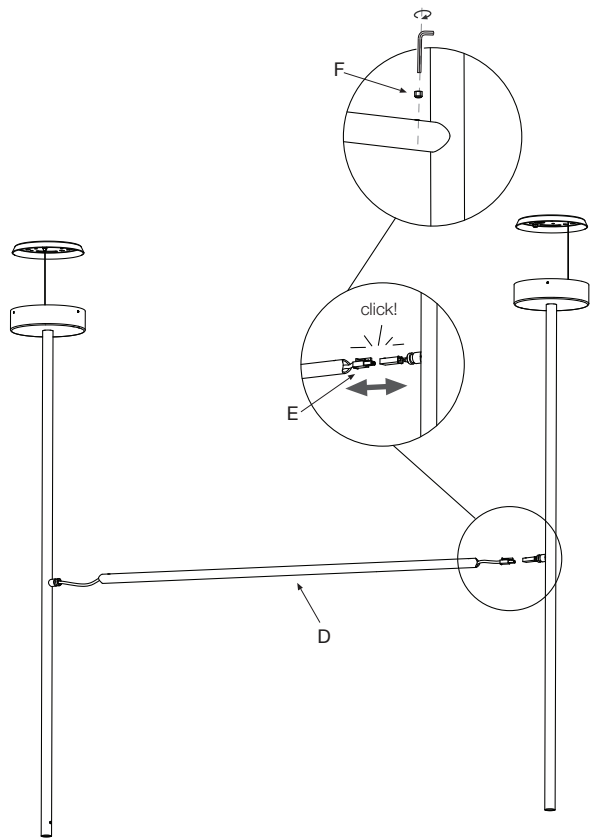


4. Pasar los cables (C) con los conectores por el interior del tubo (D).

4. Route the cables (C) with the connectors inside the tube (D).

4. Faites passer les câbles (C) et les connecteurs à l'intérieur du tube (D).

4. Führen Sie die Kabel (C) mit den Steckern durch das Innere des Rohrs (D).

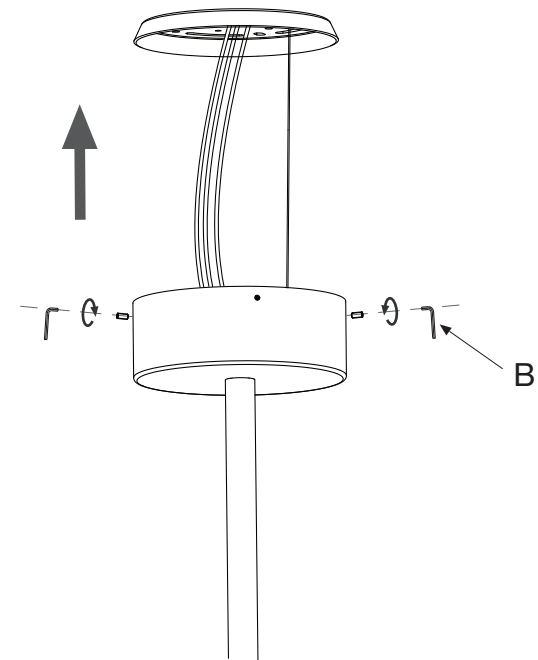


5.1. Realizar la conexión eléctrica con los conectores (E).
 5.2. Fijar los tubos con las espigas suministradas (F).

5.1. Procédez au branchement électrique des connecteurs (E).
 5.2. Fixez les tubes à l'aide des goujons fournis (F).

5.1. Make the electrical connections with the connectors (E).
 5.2. Attach the tubes using the pins supplied (F).

5.1. Verbinden Sie die Stecker (E) mit den Anschlüssen.
 5.2. Befestigen Sie die Rohre mit den mitgelieferten Dübeln (F).

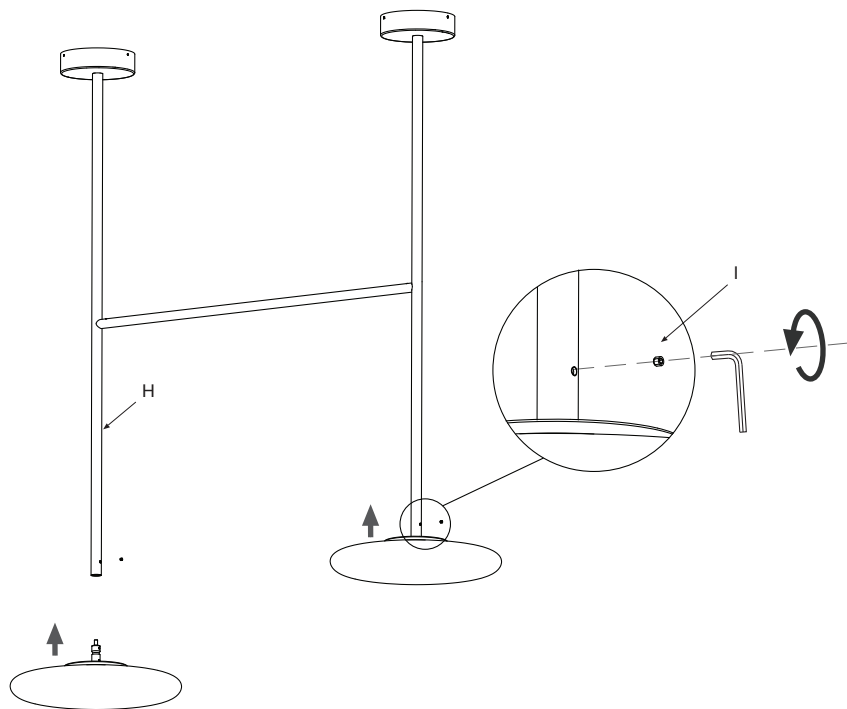


6.1. Attach the ceiling rose by tightening the screws (B).

6.1. Fixez l'auvent à l'aide des vis fournies (B).

6.1. Fijar el florón apretando los tornillos (B).

6.1. Befestigen Sie die Rosette mit den mitgelieferten Schrauben (B).

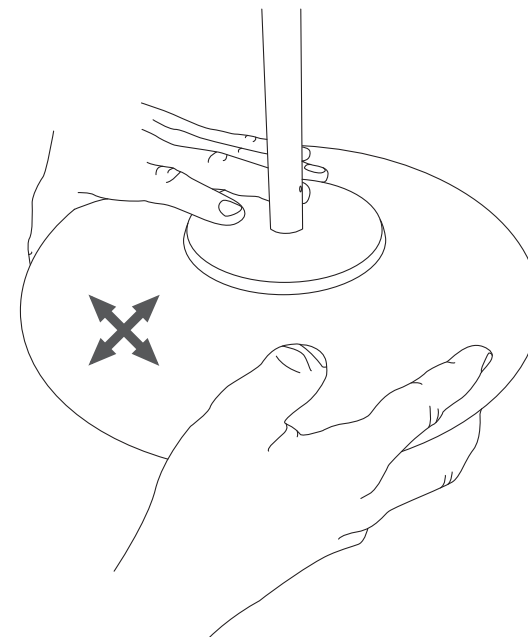


7. Introducir el conjunto del cristal dentro del tubo(G).
Fijar la pantalla utilizando los tornillos laterales (H).

7. Insérez l'assemblage de cristal dans le tube (G).
Fixez l'écran à l'aide des vis latérales (H).

7. Insert the crystal assembly into the tube (G).
Fix the screen using the side screws (H).

7. Setzen Sie die Kristallbaugruppe in das Rohr ein
(G). Befestigen Sie den Bildschirm mit den seitlichen
Schrauben (H).



8. NIVELACIÓN

Es posible que después de instalar el cristal, éste quede desnivelado debido al proceso artesanal de su elaboración. Sujetando el cristal, intentar deslizar suavemente hasta que quede nivelado.

8. NIVELLEMENT

Il est possible qu'après l'installation du verre, elle débordé un peu dû au processus artisanal de son élaboration. Tenez le verre à deux mains et déplacez-le délicatement jusqu'à ce qu'il soit à niveau.

8. LEVELING

It is possible that after installing the glass, it becomes uneven due to the artisanal manufacturing process. While holding the glass, try sliding it gently until it is level.

8. NIVELLIEREN

Es besteht die Möglichkeit, dass das Glasteil nach dem Aufhängen durch dessen handwerklichen Herstellungsprozess schräg hängt. Halten Sie das Glas und verschieben sie es vorsichtig, bis es gerade hängt.

Technical Data

Light fitting for indoor use only
Power Factor: 1
Bulb to be used:
Ihana
(x3) LED SMD 8.1W (included)

Datos Técnicos

Luminaria para uso interior
Factor de Potencia: 1
Lámpara a utilizar:
Ihana
(x3) LED SMD 8.1W (incluido)

Données techniques

Luminaire intérieur.
Facteur de puissance : 1
Ampoule :
Ihana
(x3) LED SMD 8.1W (inclus)

Technische Daten

Leuchte für den Innenraum.
Leistungsfaktor: 1
Empfohlenes Leuchtmittel:
Ihana Round
(x3) LED SMD 8.1W (inbegriffen)

Dry location only



- This symbol on the product or its packaging indicates that it must not be treated as household waste. It should, in fact, be handed in at a recognised collection point for recycling electrical and electronic equipment. For more detailed information about the recycling of this product, please contact your local city office, your household waste disposal service or the shop where you purchased the product.
- Este símbolo en su equipo o embalaje indica que el presente producto no puede ser tratado como residuo doméstico normal, sino que debe entregarse en el correspondiente punto de recogida de equipos eléctricos y electrónicos. Para recibir información detallada sobre el reciclaje de este producto, por favor, contacte con su ayuntamiento, su punto de recogida más cercano o el distribuidor donde adquirió el producto.
- Le symbole représenté sur l'appareil ou l'emballage signifie que le produit ne peut être traité comme un déchet domestique normal, et doit par conséquent être déposé dans un point de collecte réservé aux appareils électriques et électroniques. Pour en savoir plus sur le recyclage de ce produit, veuillez vous adresser auprès de votre mairie, afin de connaître le point de collecte le plus proche, ou contacter le distributeur qui vous a vendu le produit.
- Dieses Symbol auf dem Produkt oder der Verpackung zeigt an, dass diese nicht als normaler Hausmüll behandelt werden dürfen, sondern den entsprechenden Stellen für Sondermüll zugeführt werden müssen. Für weitere Informationen zum Thema Sondermüll wenden Sie sich bitte an Ihre Stadtverwaltung, die nächste Annahmestelle oder den Händler, bei dem Sie das Produkt erworben haben.

Dimmable TRIAC PHASE CONTROL DIMMER
120V - 60 Hz - 20W

Dimmable 0-10V DIMMING
120V / 277V - 60Hz - 20W

marset 