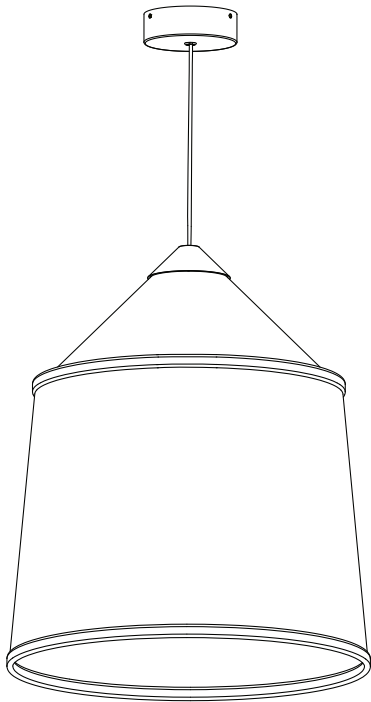


Jaima 43 / 54 / 71

Joan Gaspar marset



Assembly Instructions
Instrucciones de montaje
Instructions de montage
Montageanleitung

WARNING

1. It is recommended that a professional electrician be responsible for installing the light.
2. Disconnect power supply before installation and change the bulb only when cold.
3. If the wire or flexible cord is damaged, it must only be changed by the manufacturer, their Service Dept. or qualified personnel in order to avoid risk.
4. To clean the luminaire use a soft damp cloth with soap or neutral detergent. Do not use alcohol or other solvents.

ADVERTENCIAS

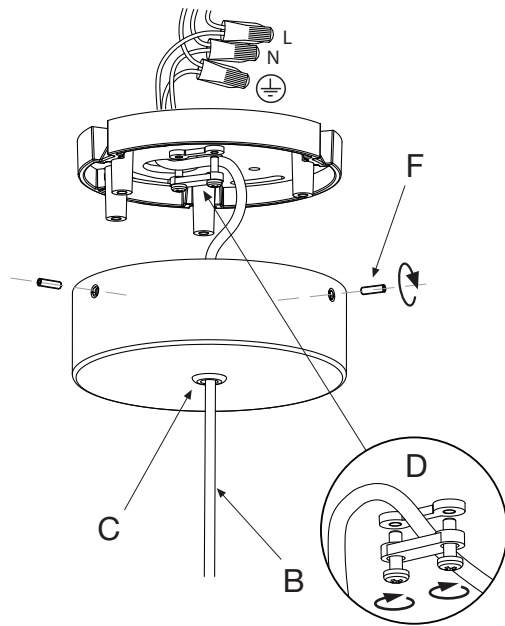
1. Se recomienda que la instalación sea realizada por un profesional.
2. Desconectar la conexión a red antes de ser manipulada y realizar el cambio de bombilla sólo cuando esta se haya enfriado.
3. Si el cable flexible o cordón de esta luminaria está dañado, deberá sustituirse exclusivamente por el fabricante o su servicio técnico o una persona de cualificación equivalente con objeto de evitar cualquier riesgo.
4. Para limpiar la luminaria utilizar un paño suave humedecido con agua y detergente neutro si fuera necesario. No utilizar alcohol u otros disolventes.

ATTENTION

1. Il est recommandé de faire exécuter l'installation par un professionnel.
2. Débranchez la connexion au réseau avant toute manipulation et ne changez l'ampoule que lorsqu'elle a refroidi (dans le cas où le système comporte une ampoule).
3. Si le câble flexible ou fil du luminaire est endommagé, il conviendra de faire appel au fabricant, à son service technique ou encore à une personne qualifiée pour le remplacer et éviter ainsi tout risque fâcheux.
4. Pour nettoyer le luminaire, nous vous recommandons d'utiliser un chiffon doux humidifié d'eau et de détergent neutre, le cas échéant. N'utilisez pas d'alcool ni d'autres types de dissolvants.

HINWEISE

1. Wir empfehlen, die Installation von einem Fachmann vornehmen zu lassen.
2. Unterbrechen Sie die Verbindung zum Netz vor Beginn der Arbeit, und tauschen sie die Glühbirne nur aus, wenn diese abgekühlt ist (falls eine Glühbirne vorhanden ist).
3. Wird das Kabel der Leuchte beschädigt, darf dieses nur durch den Hersteller, dessen technischen Service, oder eine entsprechend qualifizierte Person ausgetauscht werden, um eventuelle Risiken zu vermeiden.
4. Zur Reinigung der Leuchte empfiehlt es sich, ein weiches Tuch zu verwenden und dieses, falls nötig, mit Wasser und einem neutralen Reiniger zu befeuchten. Alkohol oder Lösungsmittel sind zur Reinigung nicht geeignet.

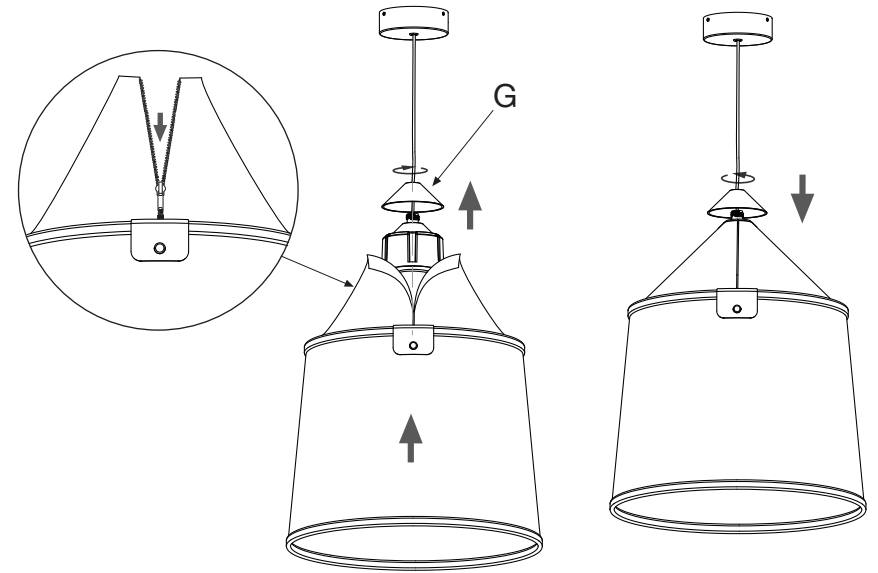


1. Pass the electrical cable (B) through the hole in the ceiling rose (C). Secure it by means of the cable clamp (D). Make the electrical connections in the outlet box . Attach the ceiling rose (C) using the screws provided (F).

1. Pasar el cable eléctrico (B) por el agujero del florón (C). Asegurarlo con el prensacables (D). Realizar las conexiones eléctricas en la caja de empalmes. Fijar el florón (C) utilizando los tornillos suministrados (F).

1. Faites passer le câble électrique (B) à travers le trou de l'auvent (C). Fixez-le avec le presse-étoupe (D). Effectuez les connexions électriques dans la boîte de jonction. Fixez l'auvent (C) à l'aide des vis fournies (F).

1. Ziehen Sie das Elektrokabel (B) durch die Öffnung der Rosette (C). Sichern Sie es mit der Kabelpresse (D). Nehmen Sie die elektrischen Anschlüsse an der Anschlussdose vor. Befestigen Sie die Rosette (C) mit den mitgelieferten Schrauben (F).

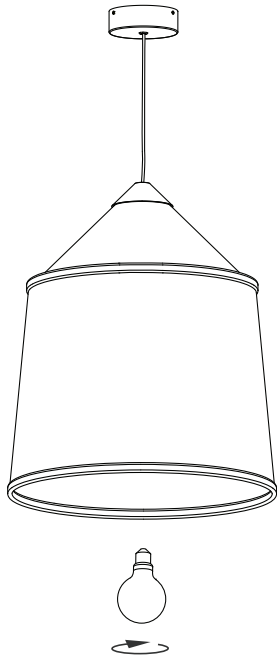


2. Unscrew part (G) and place the shade (H) with the zipper open as shown in the figure. Close the zipper and re-tighten part (G).

2. Desenroscar la pieza (G) y colocar la pantalla (H) con la cremallera abierta tal y como se muestra en la figura. Cerrar la cremallera y volver a rosca la pieza (G).

2. Dévissez la pièce (G) et placez l'écran (H) avec la fermeture à glissière ouverte comme indiqué sur la figure. Fermez la fermeture à glissière et revissez la pièce (G).

2. Schrauben Sie das Teil (G) auf und setzen Sie den Schirm (H) mit offenen Reißverschluss auf, so wie auf der Abbildung gezeigt. Schließen Sie den Reißverschluss und schrauben Sie das Teil (G) wieder zusammen.

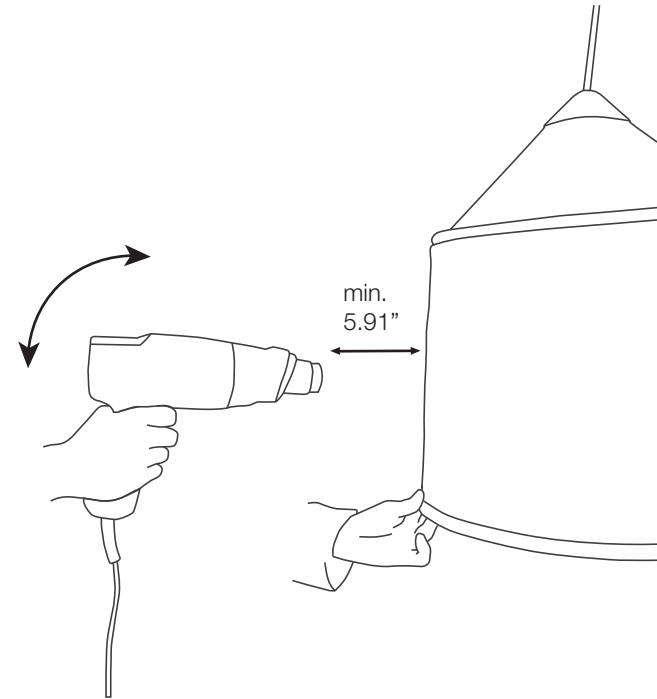


3. Install the recommended bulb.

3. Placez l'ampoule recommandée.

3. Colocar la bombilla recomendada.

3. Die empfohlene Glühbirne einsetzen.



MAINTENANCE

To remove any wrinkles from the shade, apply heat with a stripper or hair dryer. Heat should be applied at a distance of at least 15 cm and should be in constant motion so as not to burn or damage the shade.

MANTENIMIENTO

Para quitar las posibles arrugas de la pantalla, aplicar calor con un decapador o secador de pelo. EL calor debe aplicarse a una distancia mínima de 15 cm y debe estar en constante movimiento para no quemar o dañar la pantalla.

MAINTENANCE

Pour éliminer les plis de l'écran, appliquez de la chaleur à l'aide d'un décapant ou d'un sèche-cheveux. La chaleur doit être appliquée à une distance d'au moins 15 cm et doit être en mouvement constant afin de ne pas brûler ou endommager l'écran.

WARTUNG

Um Falten auf der Leinwand zu entfernen, erhitzen Sie sie mit einem Abbeizmittel oder einem Fön. Die Hitze sollte in einem Abstand von mindestens 15 cm und in ständiger Bewegung angewendet werden, um die Leinwand nicht zu verbrennen oder zu beschädigen.

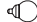
Technical Data

Light fitting for indoor use only

Power Factor: 1

Bulb to be used:

Jaima 43, 54 & 71

E26 LED Globe (Ø120) 22W 


Datos Técnicos

Luminaria para uso interior

Factor de Potencia: 1

Lámpara a utilizar:

Jaima 43, 54 & 71

E26 LED Globe (Ø120) 22W 


Données techniques

Luminaire intérieur.

Facteur de puissance : 1

Ampoule :

Jaima 43, 54 & 71

E26 LED Globe (Ø120) 22W 


Technische Daten

Leuchte für den Innenraum.

Leistungsfaktor: 1

Empfohlenes Leuchtmittel:

Jaima 43, 54 & 71

E26 LED Globe (Ø120) 22W 

Dry locations only



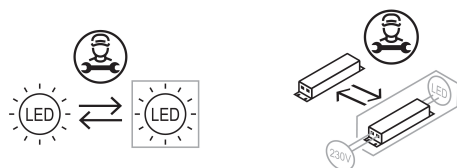
· This symbol on the product or its packaging indicates that it must not be treated as household waste. It should, in fact, be handed in at a recognised collection point for recycling electrical and electronic equipment. For more detailed information about the recycling of this product, please contact your local city office, your household waste disposal service or the shop where you purchased the product.

· Este símbolo en su equipo o embalaje indica que el presente producto no puede ser tratado como residuo doméstico normal, sino que debe entregarse en el correspondiente punto de recogida de equipos eléctricos y electrónicos. Para recibir información detallada sobre el reciclaje de este producto, por favor, contacte con su ayuntamiento, su punto de recogida más cercano o el distribuidor donde adquirió el producto.

· Le symbole représenté sur l'appareil ou l'emballage signifie que le produit ne peut être traité comme un déchet domestique normal, et doit par conséquent être déposé dans un point de collecte réservé aux appareils électriques et électroniques. Pour en savoir plus sur le recyclage de ce produit, veuillez vous adresser auprès de votre mairie, afin de connaître le point de collecte le plus proche, ou contacter le distributeur qui vous a vendu le produit.

· Dieses Symbol auf dem Produkt oder der Verpackung zeigt an, dass diese nicht als normaler Hausmüll behandelt werden dürfen, sondern den entsprechenden Stellen für Sondermüll zugeführt werden müssen. Für weitere Informationen zum Thema Sondermüll wenden Sie sich bitte an Ihre Stadtverwaltung, die nächste Annahmestelle oder den Händler, bei dem Sie das Produkt erworben haben.

120 V - 60 Hz



marset