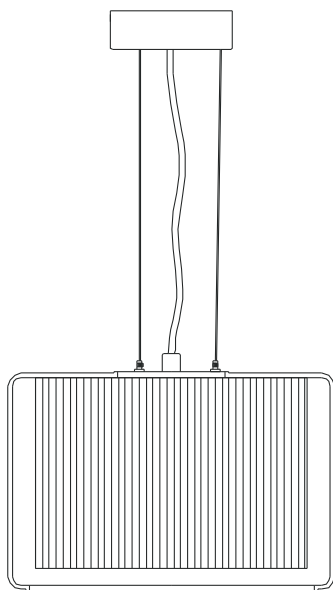


# Mercer 30

## Joan Gaspar / Javier M. Borrás

### marset



Assembly Instructions  
Instrucciones de montaje  
Instructions de montage  
Montageanleitung

#### WARNING

1. It is recommended that a professional electrician be responsible for installing the light.
2. Disconnect power supply before installation and change the bulb only when cold.
3. If the wire or flexible cord is damaged, it must only be changed by the manufacturer, their Service Dept. or qualified personnel in order to avoid risk.
4. Use a soft damp cloth, with soap or neutral detergent. Do not use alcohol or other solvents.

#### ADVERTENCIAS

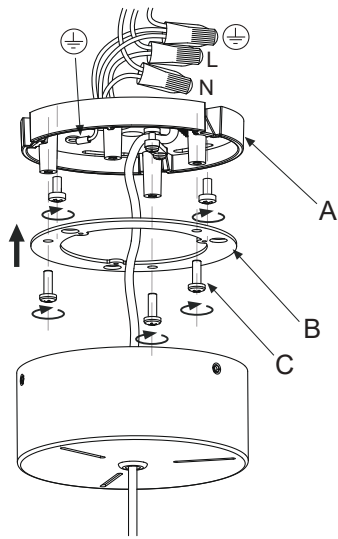
1. Se recomienda que la instalación sea realizada por un profesional.
2. Desconectar la conexión a red antes de ser manipulada y realizar el cambio de bombilla sólo cuando esta se haya enfriado.
3. Si el cable flexible o cordón de esta luminaria está dañado, deberá sustituirse exclusivamente por el fabricante o su servicio técnico o una persona de cualificación equivalente con objeto de evitar cualquier riesgo.
4. Utilizar un paño suave, humedecido con agua y detergente neutro si fuera necesario. No utilizar alcohol o otros disolventes.

#### ATTENTION

1. Il est recommandé de faire exécuter l'installation par un professionnel.
2. Débranchez la connexion au réseau avant toute manipulation et ne changez l'ampoule que lorsqu'elle a refroidi (dans le cas où le système comporte une ampoule).
3. Si le câble flexible ou fil du luminaire est endommagé, il conviendra de faire appel au fabricant, à son service technique ou encore à une personne qualifiée pour le remplacer et éviter ainsi tout risque fâcheux.
4. Pour nettoyer le luminaire, nous vous recommandons d'utiliser un chiffon doux humidifié d'eau et de détergent neutre, le cas échéant. N'utilisez pas d'alcool ni d'autres types de dissolvants.

#### HINWEISE

1. Wir empfehlen, die Installation von einem Fachmann vornehmen zu lassen.
2. Unterbrechen Sie die Verbindung zum Netz vor Beginn der Arbeit, und tauschen sie die Glühbirne nur aus, wenn diese abgekühlt ist (falls eine Glühbirne vorhanden ist).
3. Wird das Kabel der Leuchte beschädigt, darf dieses nur durch den Hersteller, dessen technischen Service, oder eine entsprechend qualifizierte Person ausgetauscht werden, um eventuelle Risiken zu vermeiden.
4. Zur Reinigung der Leuchte empfiehlt es sich, ein weiches Tuch zu verwenden und dieses, falls nötig, mit Wasser und einem neutralen Reiniger zu befeuchten. Alkohol oder Lösungsmittel sind zur Reinigung nicht geeignet.



1. Fix the ceiling plate (A) using the screws provided, having passed the mains cable through the round hole.

Attach support (B) using the screws provided (C). Caution!: Pay close attention to the initial positioning of this component!

1. Fijar el soporte (A) utilizando los tornillos suministrados, pasando los cables de red por el orificio.

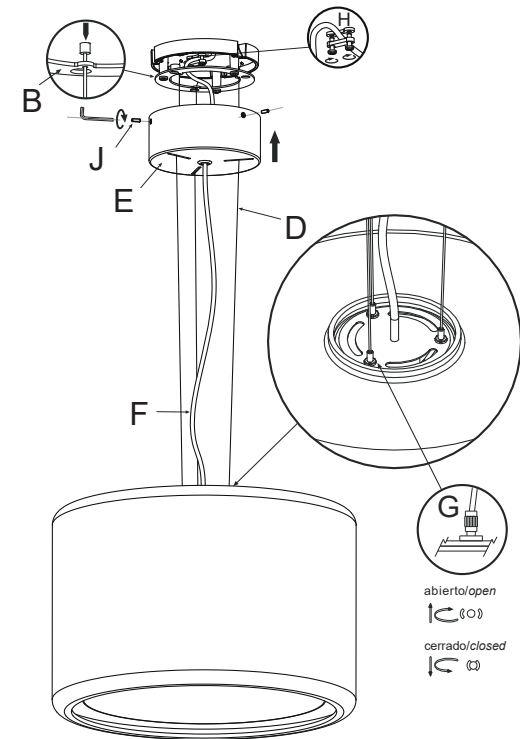
Fijar el soporte (B) mediante los tornillos (C) suministrados. Atención!: Tener en cuenta la posición original de esta pieza.

1. Fixez le support (A) à l'aide des vis fournies, en faisant passer les câbles du réseau dans le trou.

Fixez le support (B) à l'aide des vis (c) fournies. Mise en garde ! Prenez en compte la position d'origine de cette pièce.

1. Befestigen Sie den Träger (A) mit den mitgelieferten Schrauben, dabei führen Sie die Netzkabel durch die Öffnung.

Befestigen Sie die Halterung (B) mit den mitgelieferten Schrauben (C). Achtung! Bitte Beachten Sie die ursprüngliche Position von allen Bauteilen.

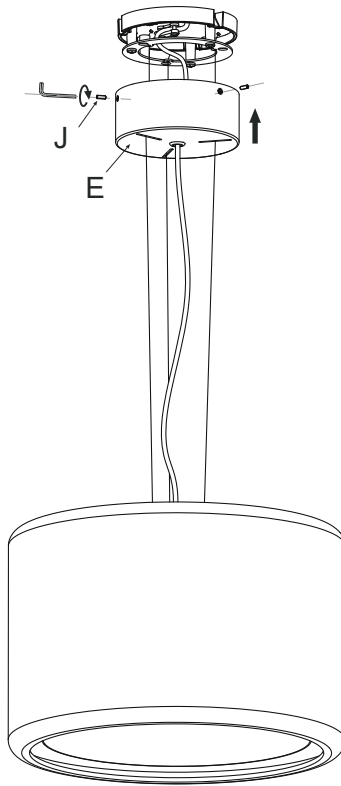


2. Pass the electric cable (F) and the steel wires (D) through the hole and the slots in the ceiling rose (E), respectively. Hang the lamp at the desired height by passing the steel wires (D) through the cable gliders (G). Remove any excess wire with wirecutters. Secure the electrical cable by means of the cable clamp (H).

2. Pasar el cable eléctrico (F) y los cables de acero (D) a través del agujero y de las ranuras del florón (E). Colgar la lámpara a la altura deseada pasando los cables de acero (D) a través de los suspensores (G). Cortar el exceso de cable con unos alicates de corte. Asegurar el cable eléctrico utilizando el prensacables (H).

2. Passez le câble électrique (F) et le câble électrique (D) à travers les trous de la rosace (E). Accrochez l'écran de la lampe à la hauteur souhaitée en faisant passer les fils d'acier (D) à travers les suspenseurs (G). Coupez le câble en acier en excès avec une pince coupante. Fixez le câble électrique en serrant la vis du serre-câbles (H).

2. Das Stahlkabel (F) und Das Elektrokabel (D) durch die Öffnungen der Kreuzblume (E) führen. Hängen Sie den Lampenschirm auf die gewünschte Höhe, indem Sie die Stahlkabel (D) durch die Kabelhalter führen (G). Das überstehende Stahlkabel mit einer Zange abknipfen. Das Elektrokabel über die Schraube der Kabelpresse sichern (H).

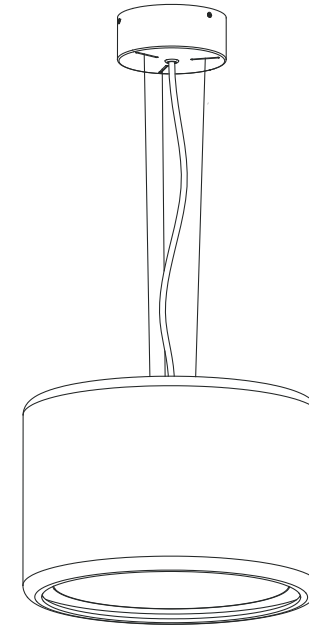


3. Make the electrical connections in the junction box (I). Attach the ceiling rose (E) making use of the screws provided (J).

3. Realizar las conexiones eléctricas en la caja de empalmes (I). Fijar el florón (E) mediante los tornillos suministrados (J).

3. Effectuez les connexions électriques dans la boîte de jonction (I). Fixez l'auvent (E) à l'aide des vis fournies (J).

3. Nehmen Sie die elektrischen Anschlüsse an der Anschlussdose (I) vor. Befestigen Sie die Rosette (E) mit den mitgelieferten Schrauben (J).



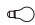
4. Insert an approved bulb.

4. Colocar la bombilla recomendada.

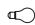
4. Placez l'ampoule recommandée.

4. Die empfohlene Glühbirne einsetzen.


#### Technical Data

Light fitting for indoor use only  
Power Factor: 1  
Bulb to be used:  
**Mercer 30**  
E26 LED TYPE A 11W 


#### Datos Técnicos

Luminaria para uso interior  
Factor de Potencia: 1  
Lámpara a utilizar:  
**Mercer 30**  
E26 LED TYPE A 11W 

#### Données techniques

Luminaire intérieur.  
Facteur de puissance : 1  
Ampoule :  
**Mercer 30**  
E26 LED TYPE A 11W 

#### Technische Daten

Leuchte für den Innenraum.  
Leistungsfaktor: 1  
Empfohlenes Leuchtmittel:  
**Mercer 30**  
E26 LED TYPE A 11W 

---

### Dry location only

---



- This symbol on the product or its packaging indicates that it must not be treated as household waste. It should, in fact, be handed in at a recognised collection point for recycling electrical and electronic equipment. For more detailed information about the recycling of this product, please contact your local city office, your household waste disposal service or the shop where you purchased the product.

- Este símbolo en su equipo o embalaje indica que el presente producto no puede ser tratado como residuo doméstico normal, sino que debe entregarse en el correspondiente punto de recogida de equipos eléctricos y electrónicos. Para recibir información detallada sobre el reciclaje de este producto, por favor, contacte con su ayuntamiento, su punto de recogida más cercano o el distribuidor donde adquirió el producto.

- Le symbole représenté sur l'appareil ou l'emballage signifie que le produit ne peut être traité comme un déchet domestique normal, et doit par conséquent être déposé dans un point de collecte réservé aux appareils électriques et électroniques. Pour en savoir plus sur le recyclage de ce produit, veuillez vous adresser auprès de votre mairie, afin de connaître le point de collecte le plus proche, ou contacter le distributeur qui vous a vendu le produit.

- Dieses Symbol auf dem Produkt oder der Verpackung zeigt an, dass diese nicht als normaler Hausmüll behandelt werden dürfen, sondern den entsprechenden Stellen für Sondermüll zugeführt werden müssen. Für weitere Informationen zum Thema Sondermüll wenden Sie sich bitte an Ihre Stadtverwaltung, die nächste Annahmestelle oder den Händler, bei dem Sie das Produkt erworben haben.

120 V - 60 Hz