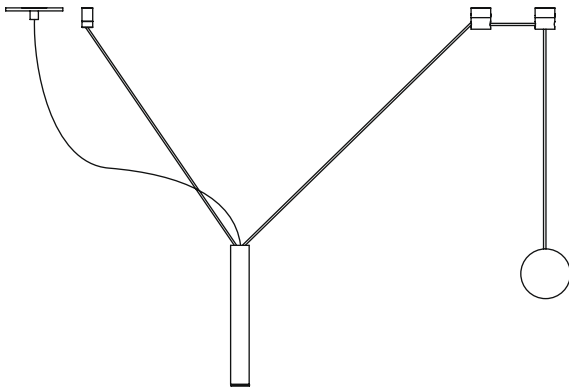


Milana Counterweight

Jaume Ramírez
marset



Assembly Instructions
Instrucciones de montaje
Instructions de montage
Montageanleitung

WARNING

1. It is recommended that a professional electrician be responsible for installing the light.
2. Disconnect power supply before installation.
3. If the wire or flexible cord is damaged, it must only be changed by the manufacturer, their Service Dept. or qualified personnel in order to avoid risk.
4. The light source contained in this luminaire shall only be replaced by the manufacturer or his service agent or a similar qualified person.
5. To clean the luminaire use a soft damp cloth with soap or neutral detergent. Do not use alcohol or other solvents.

ADVERTENCIAS

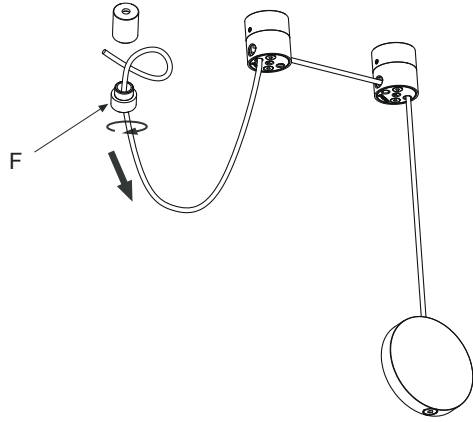
1. Se recomienda que la instalación sea realizada por un profesional.
2. Desconectar la conexión a red antes de ser manipulada.
3. Si el cable flexible o cordón de esta luminaria está dañado, deberá sustituirse exclusivamente por el fabricante o su servicio técnico o una persona de cualificación equivalente con objeto de evitar cualquier riesgo.
4. La fuente de luz de esta luminaria debe reemplazarse únicamente por el fabricante, su servicio técnico o persona cualificada equivalente.
5. Para limpiar la luminaria utilizar un paño suave humedecido con agua y detergente neutro si fuera necesario. No utilizar alcohol u otros disolventes.

ATTENTION

1. Il est recommandé de faire exécuter l'installation par un professionnel.
2. Débranchez la connexion au réseau avant toute manipulation.
3. Si le câble flexible ou fil du luminaire est endommagé, il conviendra de faire appel au fabricant, à son service technique ou encore à une personne qualifiée pour le remplacer et éviter ainsi tout risque fâcheux.
4. La source de lumière contenue dans ce luminaire doit être remplacée uniquement par le fabricant ou son agent de maintenance, ou par une personne de qualification similaire.
5. Pour nettoyer le luminaire, nous vous recommandons d'utiliser un chiffon doux humidifié d'eau et de détergent neutre, le cas échéant. N'utilisez pas d'alcool ni d'autres types de dissolvants.

HINWEISE

1. Wir empfehlen, die Installation von einem Fachmann vornehmen zu lassen.
2. Unterbrechen Sie die Verbindung zum Netz vor Beginn der Arbeit.
3. Wird das Kabel der Leuchte beschädigt, darf dieses nur durch den Hersteller, dessen technischen Service, oder eine entsprechend qualifizierte Person ausgetauscht werden, um eventuelle Risiken zu vermeiden.
4. Die Lichtquelle dieses Geräts darf nur vom Hersteller oder einem Vertreter oder einer anderen qualifizierten Person ersetzt werden.
5. Zur Reinigung der Leuchte empfiehlt es sich, ein weiches Tuch zu verwenden und dieses, falls nötig, mit Wasser und einem neutralen Reiniger zu befeuchten. Alkohol oder Lösungsmittel sind zur Reinigung nicht geeignet.

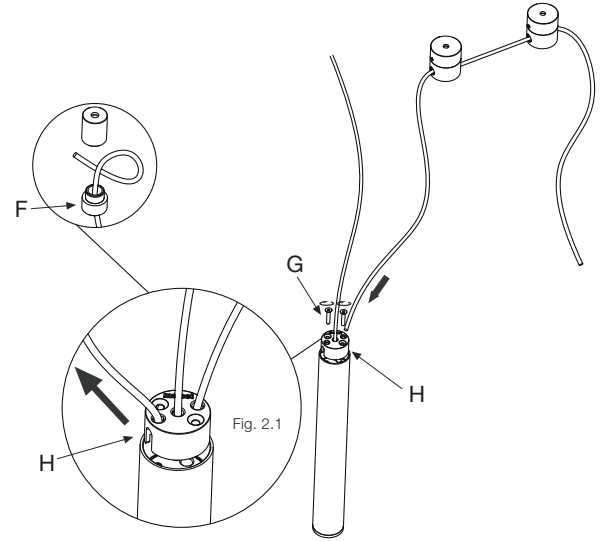


1. Unscrew part (F) and untie the knot. Remove the cord from the part.

1. Desenroscar pieza (F) y deshacer el nudo. Extraer la cuerda de la pieza.

1. Dévissez la pièce (F) et dénouez le nœud. Retirez la corde de la pièce.

1. Das Teil (F) aufschrauben und den Knoten auflösen. Die Schnur aus dem Teil ziehen.



2. Remove the screws (G) and pull out part (H). Route the cord as shown in Figure 2.1, through part (H). Re-tighten the screws (G) to fasten part (H). Route the cord through part (F) and tie the knot.

2. Desenroscar los tornillos (G) y extraer la pieza (H). Pasar la cuerda como muestra la Figura 2.1 a través de la pieza (H). Volver a rosca los tornillos (G) para fijar la pieza (H). Pasar la cuerda por la pieza (F) y hacer el nudo.

2. Dévissez les vis (G) et retirez la pièce (H). Faites passer la corde à travers la pièce (H) comme indiqué sur la figure 2.1. Revissez les vis (G) pour fixer la pièce (H). Passez la corde à travers la pièce (F) et refaites le nœud.

2. Die Schrauben (G) herausdrehen und das Teil (H) herausnehmen. Die Schnur wie auf Abbildung 2.1 zu sehen durch das Teil (H) führen. Die Schrauben (G) wieder eindrehen, um das Teil (H) zu befestigen. Die Schnur durch das Teil (F) führen und den Knoten machen.

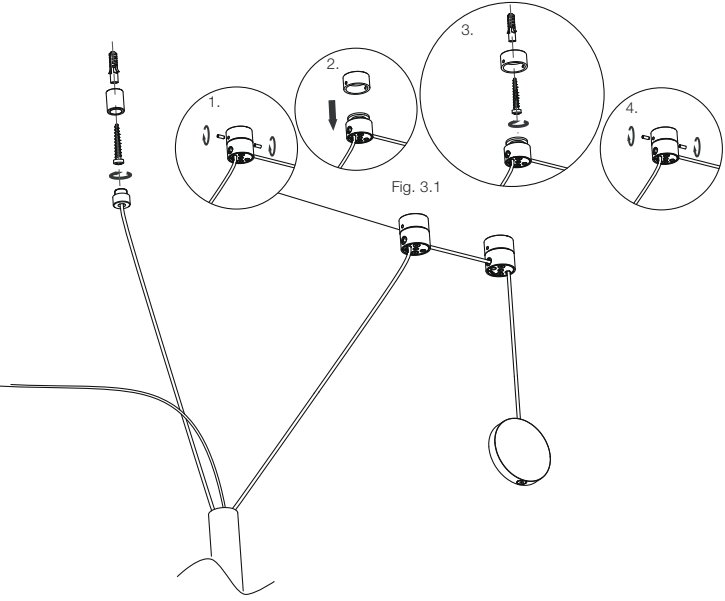


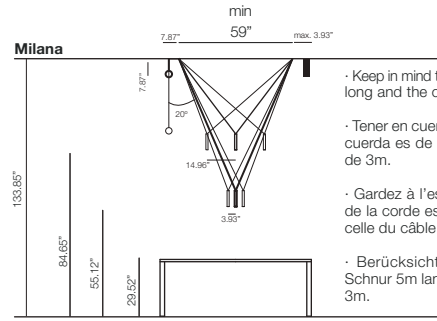
Fig. 3.1

3. Attach the bases to the ceiling using the screws and plugs provided. Take their layout into account to create the desired shape. Diagrams with suggested layouts are provided. Any excess weight should be on the side opposite the canopy.

3. Fijar los soportes en el techo con los tornillos y tacos suministrados Fig 3.1. Tener en cuenta su distribución para crear la forma deseada. A continuación hay un esquema orientativo de distribución. Es recomendable que el sobrepeso quede en el lado opuesto del florón.

3. Fixez les supports au plafond en utilisant les vis et les chevilles fournies. Tenez compte de leur distribution pour créer la forme souhaitée. Un schéma de distribution est fourni ci-après à titre indicatif. Il est recommandé de placer le contrepois du côté opposé au pavillon.

3. Die Halterung an der Decke mit den mitgelieferten Schrauben und Dübeln befestigen. Auf ihre Aufteilung achten, um die gewünschte Form zu erhalten. Anschließend finden Sie ein orientatives Aufteilungsschema. Wir empfehlen, das Gegengewicht auf der gegenüberliegenden Seite der Rosette zu platzieren.

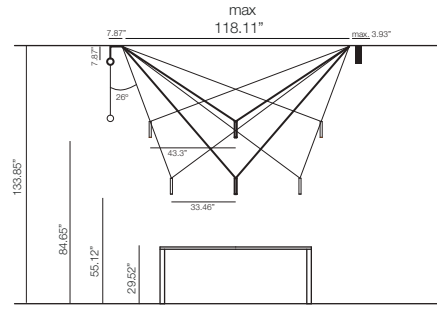
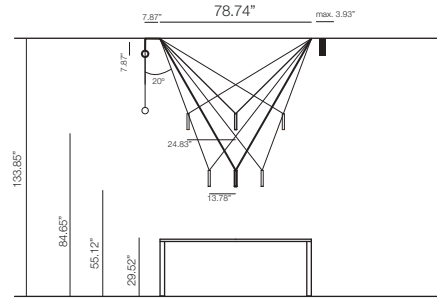


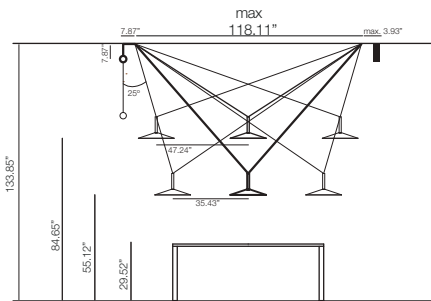
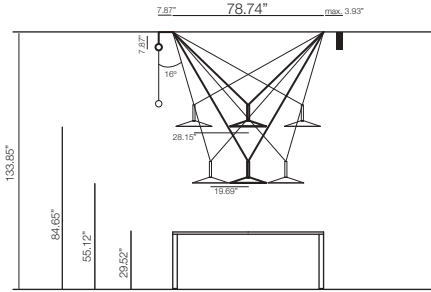
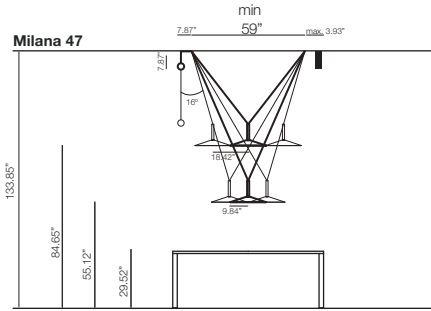
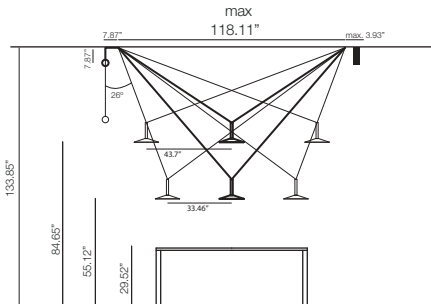
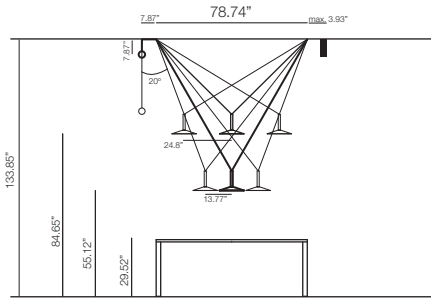
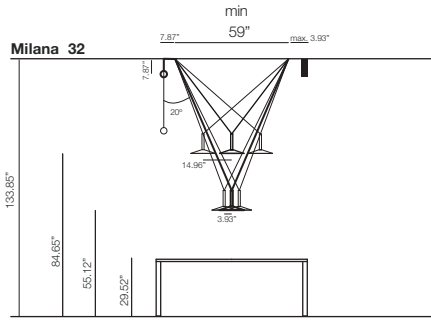
· Keep in mind that the cord is 16.4ft long and the cable 9.8ft long.

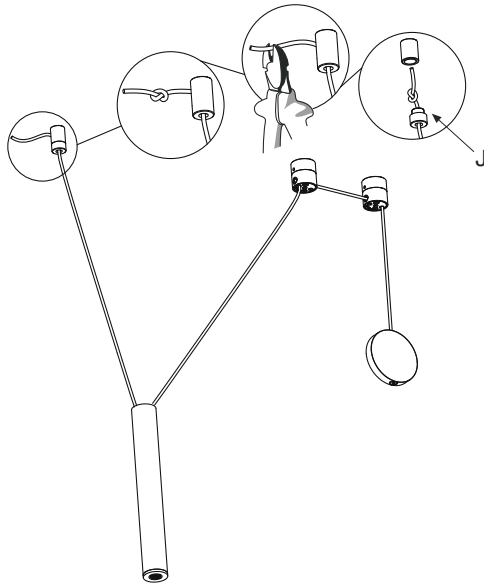
· Tener en cuenta que la medida de cuerda es de 5 m y la del cable es de 3m.

· Gardez à l'esprit que la longueur de la corde est de 5 m tandis que celle du câble est de 3 m.

· Berücksichtigen Sie, dass die Schnur 5m lang ist, und das Kabel 3m.





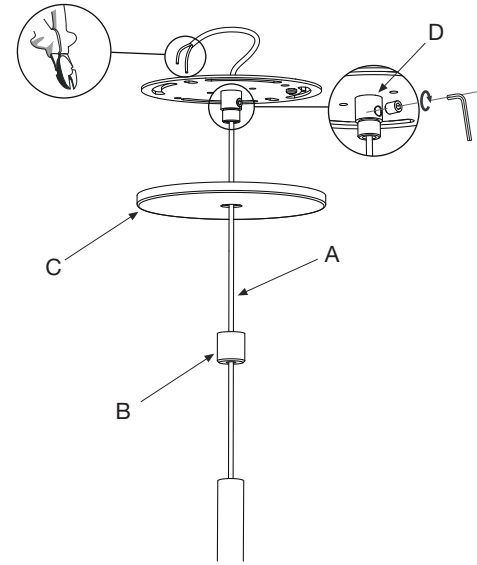


4. In order to adjust the lamp, pass the cord through the hole in the base. Make a knot in the desired location and cut the remaining cord. Once the length is set, hide the knot behind part (J). Remove part (J), make the knot and reattach.

4. Para poder regular la luminaria pasar la cuerda por el agujero del soporte. Hacer un nudo en el sitio deseado y cortar la cuerda restante. Cuando ya esta la medida definida esconder el nudo dentro de la pieza (J). Desenroscar pieza (J), hacer el nudo y volver a rosca.

4. Pour pouvoir régler le luminaire, faites passer la corde à travers l'orifice du support. Faites un nœud à l'endroit souhaité et coupez le morceau de corde restant. Dès que la longueur a été définie, dissimulez le nœud à l'intérieur de la pièce (J). Dévissez la pièce (J), faites le nœud et revissez la pièce.

4. Um die Leuchte zu regulieren, die Schnur durch die Öffnung der Halterung führen. Einen Knoten an der gewünschten Stelle machen und die übrige Schnur abschneiden. Nach der Festlegung des Abstands den Knoten im Teil (J) verbergen. Teil (J) aufschrauben, den Knoten machen und wieder zusammenschrauben.

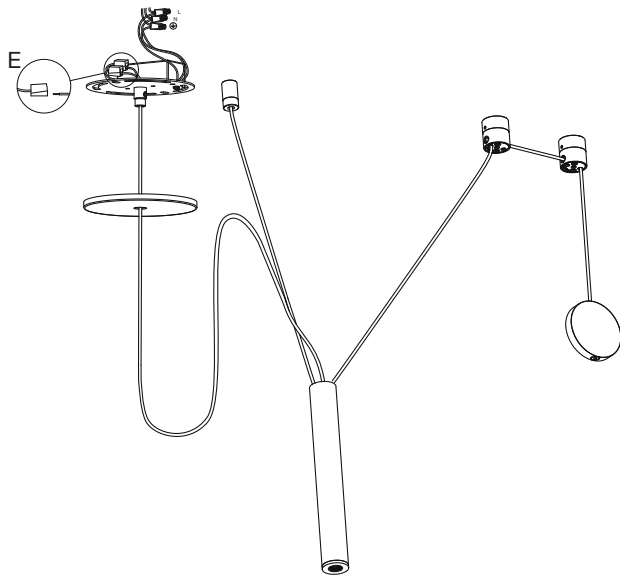


5. Pass the electric cable (A) through the nut (B), through the canopy (C) and through the strain relief (D). Secure the electric cable by tightening the screw of the strain relief. Cut the electric cable to the desired length using wire clippers.

5. Pasar el cable eléctrico (A) a través de la tuerca (B), del agujero del florón (C) y a través del prensacables (D). Asegurar el cable eléctrico apretando el tornillo del prensacables. Cortar el cable eléctrico sobrante utilizando unos alicates de corte.

5. Passer le câble électrique (A) au travers de l'écrou (B), du trou du fleuron (C) et au travers du presse-étoupe (D). Sécuriser le câble électrique en serrant la vis du presse-étoupe. Couper le câble électrique restant en utilisant une pince coupante. Fixer le tube (A) sur la base (B) en utilisant les vis fournies (C).

5. Das Elektrokabel (A) durch die Schraubenmutter (B), durch die Öffnung in der Rosette (B) und durch die Kabelpresse (D) führen. Das Elektrokabel über die Schraube der Kabelpresse sichern. Das überstehende Stück Elektrokabel mit einer Zange abschneiden. Befestigen Sie das Rohr (A) auf der Basis (B) mit den mitgelieferten Schrauben (C).

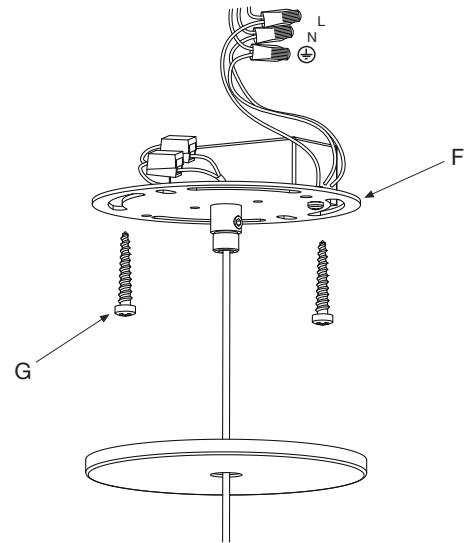


6. Connect the power cables to the main supply into the outlet box. Connect the lamp to the driver with the connectors (E); Connect the white wire from the electrical cable to the (+) pole and the not covered wire to the (-) pole.

6. Realizar las conexiones eléctricas en la caja de empalmes. Conectar la lámpara al driver con los conectores (E): conectar el cable blanco de la lámpara al polo (+) y el cable o malla sin funda al polo (-).

6. Réaliser les connexions électriques sur le boîtier de raccordement. Connecter la lampe au driver avec les connecteurs (E) : connecter le câble blanc de la lampe à la borne (+) et le câble ou maille sans protection à la borne (-).

6. Nehmen Sie die elektrischen Anschlüsse an der Anschlussdose vor. Die Lampe an den Driver mit den Steckern (E) anschließen: das weiße Kabel an den positiven Pol (+), das Kabel oder Maschendraht ohne Mantel an den negativen Pol (-).

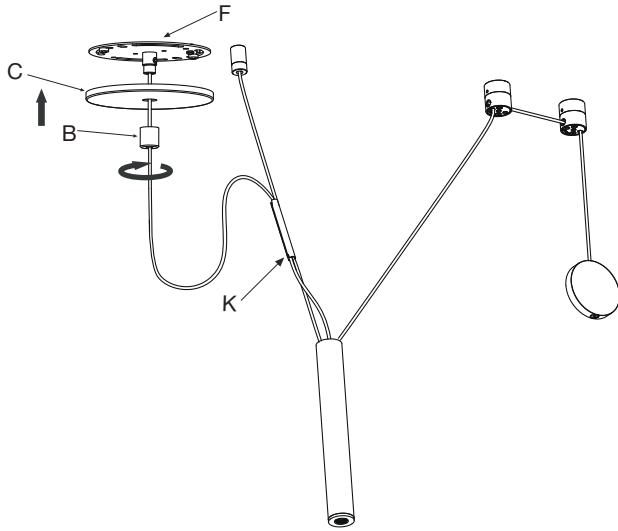


7. Fix ceiling plate (F) to the outlet box using screws (G).

7. Fijar el soporte (F) en la caja de empalmes mediante los tornillos (G).

7. Fixer le support (F) au boîtier de raccordement au moyen des vis (G).

7. Den Träger (F) auf der Anschlussbox mit den Schrauben (G) befestigen.

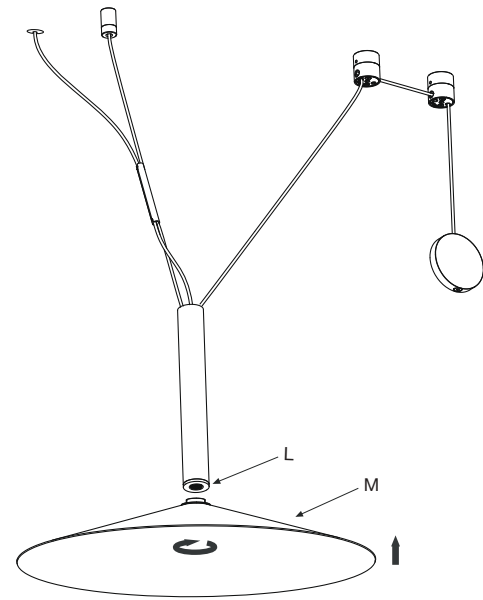


8. Attach the canopy (F) to the support plate (C) by tightening the nut (B). Colocar la pieza (K) para sujetar los dos cables.

8. Fijar el florón (F) a la placa (A) apretando la tuerca (B). Install part (K) to hold the two cables together.

8. Fixer le fleuron (F) à la plaque (A) en serrant l'écrou (B). Mettez la pièce (K) en place pour retenir les deux câbles entre eux.

8. Die Rosette (F) an die Platte (A) durch Anziehen der Schraubenmutter (B) befestigen. Das Teil (K) anbringen, um die beiden Kabel zu halten.



9. Depending on the model, remove part (L) in order to screw the shade (M) into the tube. Save part (L) for future configurations.

9. Según el modelo, desenroscar pieza (L) para poder rosca la pantalla (M) con el tubo. Guardar pieza (L) para futuras configuraciones.

9. En fonction du modèle, dévissez la pièce (L) pour pouvoir visser l'abat-jour (M) au tube. Rangez la pièce (L) pour tout changement de configuration ultérieur.

9. Je nach Modell das Teil (L) abschrauben, um den Schirm (M) mit dem Rohr zu verschrauben. Teil (L) für spätere Konfigurationen aufbewahren.

Technical Data

Light fitting for indoor use only
Power Factor: 1
Bulb to be used:
Milana
LED SMD 6W (included)

Datos Técnicos

Luminaria para uso interior
Factor de Potencia: 1
Lámpara a utilizar:
Milana
LED SMD 6W (incluido)

Données techniques

Luminaire intérieur.
Facteur de puissance : 1
Ampoule :
Milana
LED SMD 6W (inclus)

Technische Daten

Leuchte für den Innenraum.
Leistungsfaktor: 1
Empfohlenes Leuchtmittel:
Milana
LED SMD 6W (inbegriffen)

Dry location only



- This symbol on the product or its packaging indicates that it must not be treated as household waste. It should, in fact, be handed in at a recognised collection point for recycling electrical and electronic equipment. For more detailed information about the recycling of this product, please contact your local city office, your household waste disposal service or the shop where you purchased the product.

- Este símbolo en su equipo o embalaje indica que el presente producto no puede ser tratado como residuo doméstico normal, sino que debe entregarse en el correspondiente punto de recogida de equipos eléctricos y electrónicos. Para recibir información detallada sobre el reciclaje de este producto, por favor, contacte con su ayuntamiento, su punto de recogida más cercano o el distribuidor donde adquirió el producto.

- Le symbole représenté sur l'appareil ou l'emballage signifie que le produit ne peut être traité comme un déchet domestique normal, et doit par conséquent être déposé dans un point de collecte réservé aux appareils électriques et électroniques. Pour en savoir plus sur le recyclage de ce produit, veuillez vous adresser auprès de votre mairie, afin de connaître le point de collecte le plus proche, ou contacter le distributeur qui vous a vendu le produit.

- Dieses Symbol auf dem Produkt oder der Verpackung zeigt an, dass diese nicht als normaler Hausmüll behandelt werden dürfen, sondern den entsprechenden Stellen für Sondermüll zugeführt werden müssen. Für weitere Informationen zum Thema Sondermüll wenden Sie sich bitte an Ihre Stadtverwaltung, die nächste Annahmestelle oder den Händler, bei dem Sie das Produkt erworben haben.

Dimmable

- Phase cut dimmer leading and trailing edge (Triac).
- Regulación con dispositivo de corte al inicio o al final de fase (Triac).
- Régulation avec dispositif de coupe au début ou à la fin de la phase (Triac).
- Einstellung mit Schneidevorrichtung am Anfang oder Ende der Phase (Triac).

120 V - 60 Hz

marset 