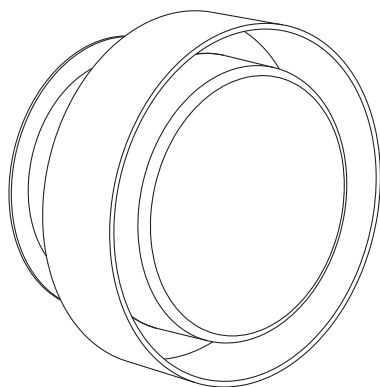


Plaff-on! 16 IP65

Joan Gaspar

marset



Assembly Instructions
Instrucciones de montaje
Instructions de montage
Montageanleitung

WARNING

1. It is recommended that a professional electrician be responsible for installing the light.
2. Disconnect power supply before installation.
3. If the wire or flexible cord is damaged, it must only be changed by the manufacturer, their Service Dept. or qualified personnel in order to avoid risk.
4. The light source contained in this luminaire shall only be replaced by the manufacturer or his service agent or a similar qualified person.
5. To clean the luminaire use a soft damp cloth with soap or neutral detergent. Do not use alcohol or other solvents.

ADVERTENCIAS

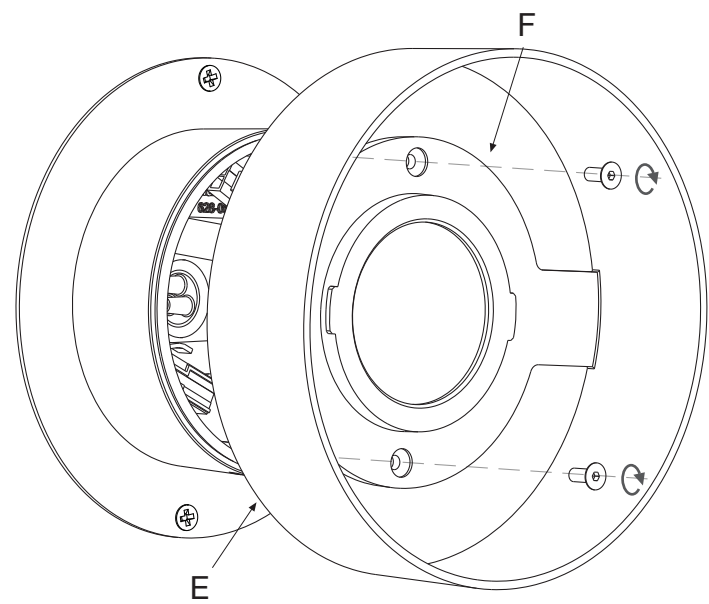
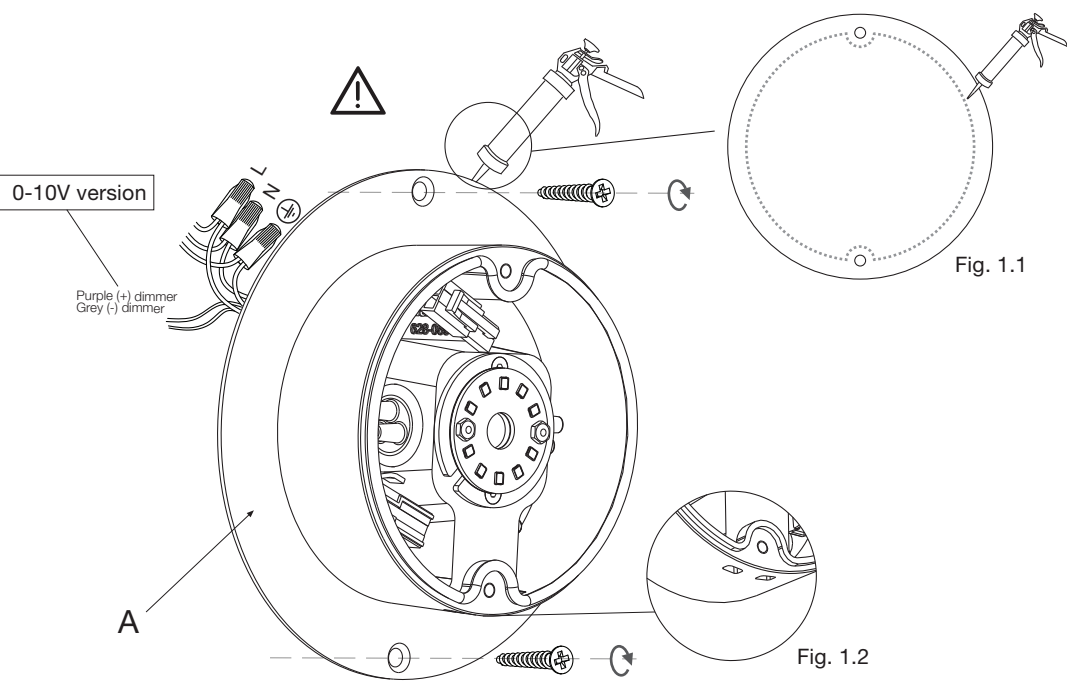
1. Se recomienda que la instalación sea realizada por un profesional.
2. Desconectar la conexión a red antes de ser manipulada.
3. Si el cable flexible o cordón de esta luminaria está dañado, deberá sustituirse exclusivamente por el fabricante o su servicio técnico o una persona de cualificación equivalente con objeto de evitar cualquier riesgo.
4. La fuente de luz de esta luminaria debe reemplazarse únicamente por el fabricante, su servicio técnico o persona cualificada equivalente.
5. Para limpiar la luminaria utilizar un paño suave humedecido con agua y detergente neutro si fuera necesario. No utilizar alcohol u otros disolventes.

ATTENTION

1. Il est recommandé de faire exécuter l'installation par un professionnel.
2. Débranchez la connexion au réseau avant toute manipulation.
3. Si le câble flexible ou fil du luminaire est endommagé, il conviendra de faire appel au fabricant, à son service technique ou encore à une personne qualifiée pour le remplacer et éviter ainsi tout risque fâcheux.
4. La source de lumière contenue dans ce luminaire doit être remplacée uniquement par le fabricant ou son agent de maintenance, ou par une personne de qualification similaire.
5. Pour nettoyer le luminaire, nous vous recommandons d'utiliser un chiffon doux humidifié d'eau et de détergent neutre, le cas échéant. N'utilisez pas d'alcool ni d'autres types de dissolvants.

HINWEISE

1. Wir empfehlen, die Installation von einem Fachmann vornehmen zu lassen.
2. Unterbrechen Sie die Verbindung zum Netz vor Beginn der Arbeit.
3. Wird das Kabel der Leuchte beschädigt, darf dieses nur durch den Hersteller, dessen technischen Service, oder eine entsprechend qualifizierte Person ausgetauscht werden, um eventuelle Risiken zu vermeiden.
4. Die Lichtquelle dieses Geräts darf nur vom Hersteller oder einem Vertreter oder einer anderen qualifizierten Person ersetzt werden.
5. Zur Reinigung der Leuchte empfiehlt es sich, ein weiches Tuch zu verwenden und dieses, falls nötig, mit Wasser und einem neutralen Reiniger zu befeuchten. Alkohol oder Lösungsmittel sind zur Reinigung nicht geeignet.

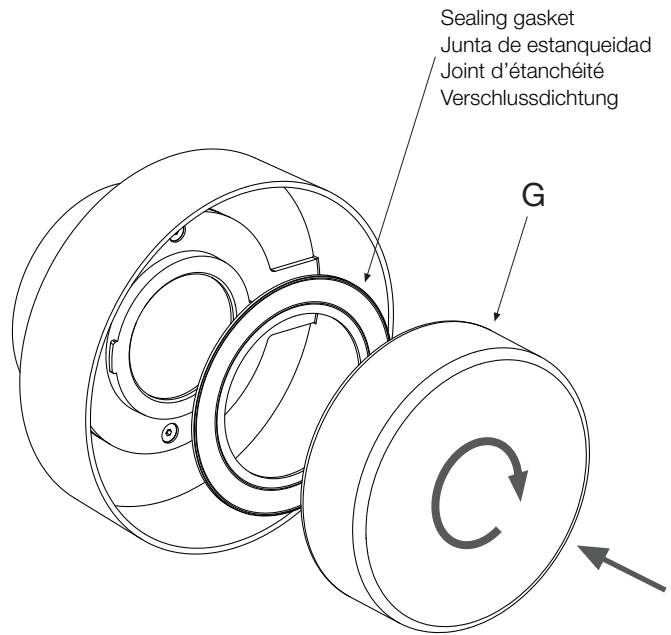


Warning: Use silicone to seal the rose to the wall and to seal the lamp to the wall plate. As shown in Fig. 1.1. /
 Sellar con silicona el florón a la pared y también la lámpara al florón. Como muestra la Fig. 1.1.
Attention: Scellez la rosace au mur et aussi la lampe à la rosace avec du silicone comme indiqué sur la figure 1.1. /
 Mit Silikon die Rosette an der Wand befestigen, und ebenfalls die Lampe an die Rosette. Wie in Abb. 1.1 gezeigt.

- 1. Make the electrical connections into the outletbox. Fix the wall plate (A) to the wall with screws and silicone it to the wall. Orient the drain holes downward, as shown in Fig. 1.2.
- 1. Hacer las conexiones eléctricas en la caja de empalmes. Fijar la placa (A) a la pared y sellarla con silicona a la pared. Posicionar los agujeros de desagüe hacia abajo como muestra la Fig 1.2.

- 1. Effectuez les connexions électriques dans la boîte de jonction. Fixez la plaque (A) à la boîte de jonction et scellez-la avec du silicone sur le mur. Orientez les orifices d'évacuation d'eau vers le bas comme indiqué sur la figure 1.2.
- 1. Nehmen Sie die elektrischen Anschlüsse an der Anschlussdose vor. Die Platte (A) an die Verteilerdose festschrauben und mit Silikon an der Wand versiegeln. Die Entwässerungsöffnungen nach unten positionieren, wie in Abb. 1.2. gezeigt.

- 2. Attach part (E) using the screws (F) provided.
- 2. Fijar la pieza (E) mediante los tornillos (F) suministrados.
- 2. Fixez la pièce (E) à l'aide des vis (F) fournies.
- 2. Das Teil (E) mit den mitgelieferten Schrauben (F) befestigen.



3. Install the glass cover (G) by turning it until it is tight.

3. Colocar el cristal (G) roscándolo hasta que quede bien sujeto.

3. Mettez le verre (G) en place en le vissant jusqu'à ce qu'il soit parfaitement fixé.

3. Das Glas (G) einsetzen und schrauben, bis es gut hält.

Technical Data

Light fitting for outdoor use
Power Factor: 1
Bulb to be used:
LED 8.7W 500mA (included)

Datos Técnicos

Luminaria para uso exterior
Factor de Potencia: 1
Lámpara a utilizar:
LED 8.7W 500mA (incluido)

Données techniques

Luminaire pour usage extérieur.
Facteur de puissance : 1
Ampoule :
LED 8.7W 500mA (inclus)

Technische Daten

Leuchte für den Außenbereich.
Leistungsfaktor: 1
Empfohlenes Leuchtmittel:
LED 8.7W 500mA (inbegriffen)

Suitable for wet locations



· This symbol on the product or its packaging indicates that it must not be treated as household waste. It should, in fact, be handed in at a recognised collection point for recycling electrical and electronic equipment. For more detailed information about the recycling of this product, please contact your local city office, your household waste disposal service or the shop where you purchased the product.

· Este símbolo en su equipo o embalaje indica que el presente producto no puede ser tratado como residuo doméstico normal, sino que debe entregarse en el correspondiente punto de recogida de equipos eléctricos y electrónicos. Para recibir información detallada sobre el reciclaje de este producto, por favor, contacte con su ayuntamiento, su punto de recogida más cercano o el distribuidor donde adquirió el producto.

· Le symbole représenté sur l'appareil ou l'emballage signifie que le produit ne peut être traité comme un déchet domestique normal, et doit par conséquent être déposé dans un point de collecte réservé aux appareils électriques et électroniques. Pour en savoir plus sur le recyclage de ce produit, veuillez vous adresser auprès de votre mairie, afin de connaître le point de collecte le plus proche, ou contacter le distributeur qui vous a vendu le produit.

· Dieses Symbol auf dem Produkt oder der Verpackung zeigt an, dass diese nicht als normaler Hausmüll behandelt werden dürfen, sondern den entsprechenden Stellen für Sondermüll zugeführt werden müssen. Für weitere Informationen zum Thema Sondermüll wenden Sie sich bitte an Ihre Stadtverwaltung, die nächste Annahmestelle oder den Händler, bei dem Sie das Produkt erworben haben.

Dimmable

- Phase cut dimmer leading and trailing edge (Triac).
- Regulación con dispositivo de corte al inicio o al final de fase (Triac).
- Régulation avec dispositif de coupe au début ou à la fin de la phase (Triac).
- Einstellung mit Schneidevorrichtung am Anfang oder Ende der Phase (Triac).

· 0-10V DIMMING



- Caution, risk of electric shock.
- Precaución, riesgo de choque eléctrico.
- Attention, risque de choc électrique.
- Gefahr, Gefährdung durch elektrischen Schlag.

120 V ~ 60 Hz

