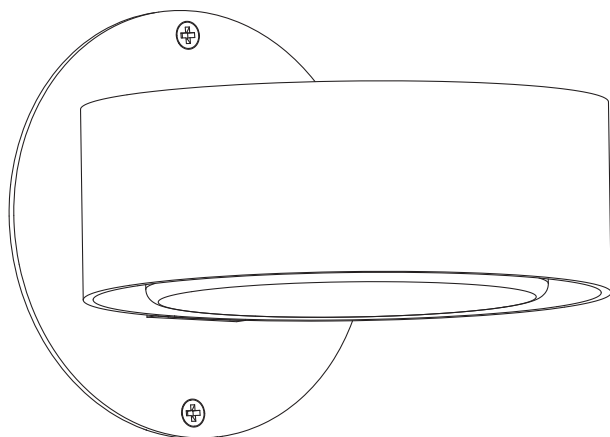


Plaff-on! 16 IP65

Joan Gaspar

marset



Assembly Instructions
Instrucciones de montaje
Instructions de montage
Montageanleitung

WARNING

1. It is recommended that a professional electrician be responsible for installing the light.
2. Disconnect power supply before installation.
3. If the wire or flexible cord is damaged, it must only be changed by the manufacturer, their Service Dept. or qualified personnel in order to avoid risk.
4. The light source contained in this luminaire shall only be replaced by the manufacturer or his service agent or a similar qualified person.
5. To clean the luminaire use a soft damp cloth with soap or neutral detergent. Do not use alcohol or other solvents.
6. The light source and control gear contained in this luminaire shall only be replaced by a qualified person.

ADVERTENCIAS

1. Se recomienda que la instalación sea realizada por un profesional.
2. Desconectar la conexión a red antes de ser manipulada.
3. Si el cable flexible o cordón de esta luminaria está dañado, deberá sustituirse exclusivamente por el fabricante o su servicio técnico o una persona de cualificación equivalente con objeto de evitar cualquier riesgo.
4. La fuente de luz de esta luminaria debe reemplazarse únicamente por el fabricante, su servicio técnico o persona cualificada equivalente.
5. Para limpiar la luminaria utilizar un paño suave humedecido con agua y detergente neutro si fuera necesario. No utilizar alcohol u otros disolventes.
6. La fuente luminosa y sus mecanismos de control contenidos en esta luminaria sólo deben de ser reemplazadas por un profesional.

ATTENTION

1. Il est recommandé de faire exécuter l'installation par un professionnel.
2. Débranchez la connexion au réseau avant toute manipulation.
3. Si le câble flexible ou fil du luminaire est endommagé, il conviendra de faire appel au fabricant, à son service technique ou encore à une personne qualifiée pour le remplacer et éviter ainsi tout risque fâcheux.
4. La source de lumière contenue dans ce luminaire doit être remplacée uniquement par le fabricant ou son agent de maintenance, ou par une personne de qualification similaire.
5. Pour nettoyer le luminaire, nous vous recommandons d'utiliser un chiffon doux humidifié d'eau et de détergent neutre, le cas échéant. N'utilisez pas d'alcool ni d'autres types de dissolvants.
6. La source lumineuse et ses mécanismes de contrôle contenus dans ce luminaire ne doivent être remplacés que par un professionnel.

HINWEISE

1. Wir empfehlen, die Installation von einem Fachmann vornehmen zu lassen.
2. Unterbrechen Sie die Verbindung zum Netz vor Beginn der Arbeit.
3. Wird das Kabel der Leuchte beschädigt, darf dieses nur durch den Hersteller, dessen technischen Service, oder eine entsprechend qualifizierte Person ausgetauscht werden, um eventuelle Risiken zu vermeiden.
4. Die Lichtquelle dieses Geräts darf nur vom Hersteller oder einem Vertreter oder einer anderen qualifizierten Person ersetzt werden.
5. Zur Reinigung der Leuchte empfiehlt es sich, ein weiches Tuch zu verwenden und dieses, falls nötig, mit Wasser und einem neutralen Reiniger zu befeuchten. Alkohol oder Lösungsmittel sind zur Reinigung nicht geeignet.
6. Das Leuchtmittel und die Kontrollmechanismen dieser Leuchte dürfen nur von einem Fachmann ausgetauscht werden.

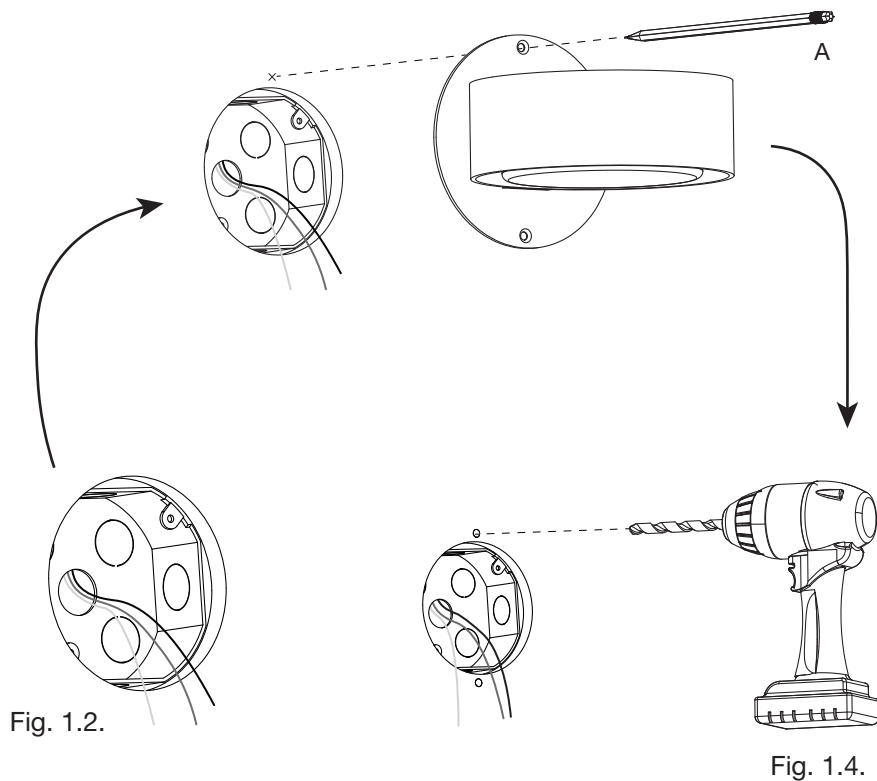


Fig. 1.2.

Fig. 1.4.

- 1.1 Turn off the power.
- 1.2 Route the cables through the jbox, as shown in figure 1.2..
- 1.3 With a pencil (A), mark the positions of the holes.
- 1.4. Make the holes in the wall using a drill.

- 1.1. Apagar la corriente.
- 1.2.Pasar los cables por la jbox, tal y como se muestra en la fig 1.2.
- 1.3.Con un lápiz (A), marcar la posición de los agujeros.
- 1.4. Realizar los agujeros en la pared mediante la ayuda de un taladro.

- 1.1. Coupez le courant.
- 1.2. Faites passer les câbles à travers la boîte de jonction comme illustré sur la figure 1.2.
- 1.3. Repérez la position des orifices à l'aide d'un crayon (A).
- 1.4. Percez les trous dans le mur à l'aide d'une perceuse.

- 1.1. Stromzufuhr unterbrechen.
- 1.2. Kabel wie in Abb. 1.2 gezeigt durch die Verteilerdose führen.
- 1.3. Mit einem Bleistift (A) die Position der Löcher markieren.
- 1.4. Mithilfe einer Bohrmaschine die Löcher in die Wand bohren.

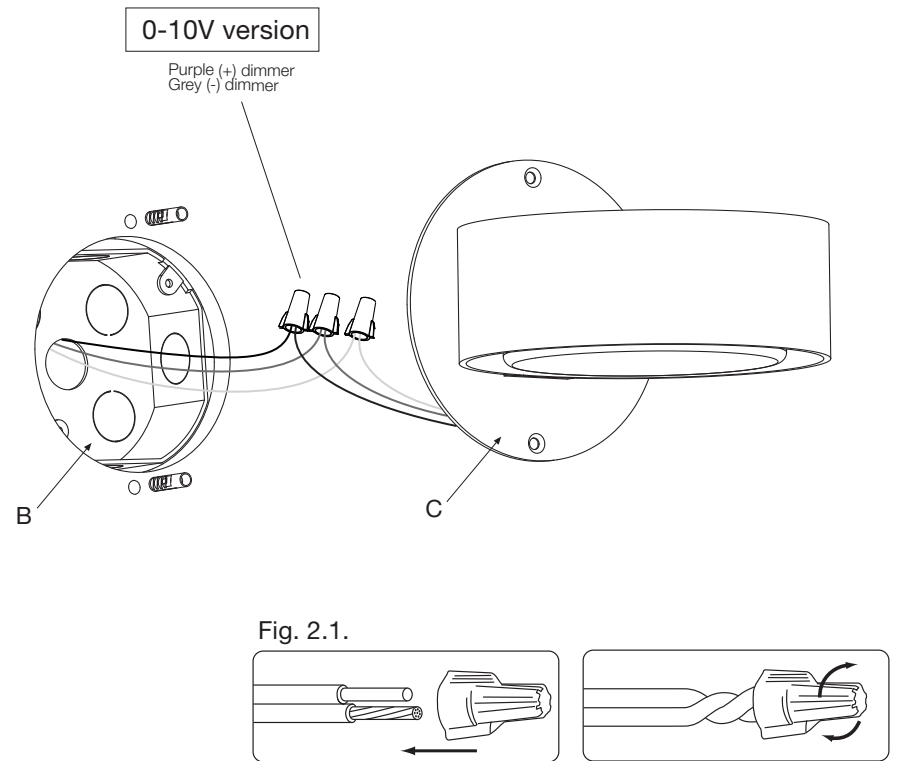


Fig. 2.1.

2. Connect the L (black), N (white) and ground (green) cables between the part (B) and the shade (C). Do it using the connectors as shown in Figure 2.1..
- NOTE: 0-10V regulation version, make the 2 additional connections.

2. Realizar las conexiones de los cables L (negro), N (blanco) y ground (verde) entre la pieza (B) y la pantalla (C). Realizarlo con los conectores tal y como se muestra en la figura 2.1..
- NOTA: Versión regulación 0-10V, realizar las 2 conexiones adicionales.

2. Effectuez les raccordements des câbles L (noir), N (blanc) et terre (vert) entre la pièce (B) et l'abat-jour (C). Pour ce faire, utilisez les connecteurs comme illustré sur la figure 2.1..
- REMARQUE : effectuez les 2 raccordements supplémentaires sur les versions à régulation 0-10 V.

2. Die Drähte L (schwarz), N (weiß) und Erde (grün) zwischen Teil (B) und dem Schirm miteinander verbinden (C). Hierzu die Steckverbinder verwenden, wie in Abb. 2.1. gezeigt.
- ANM.: Bei 0-10V-Steuerung die 2 zusätzlichen Verbindungen herstellen.

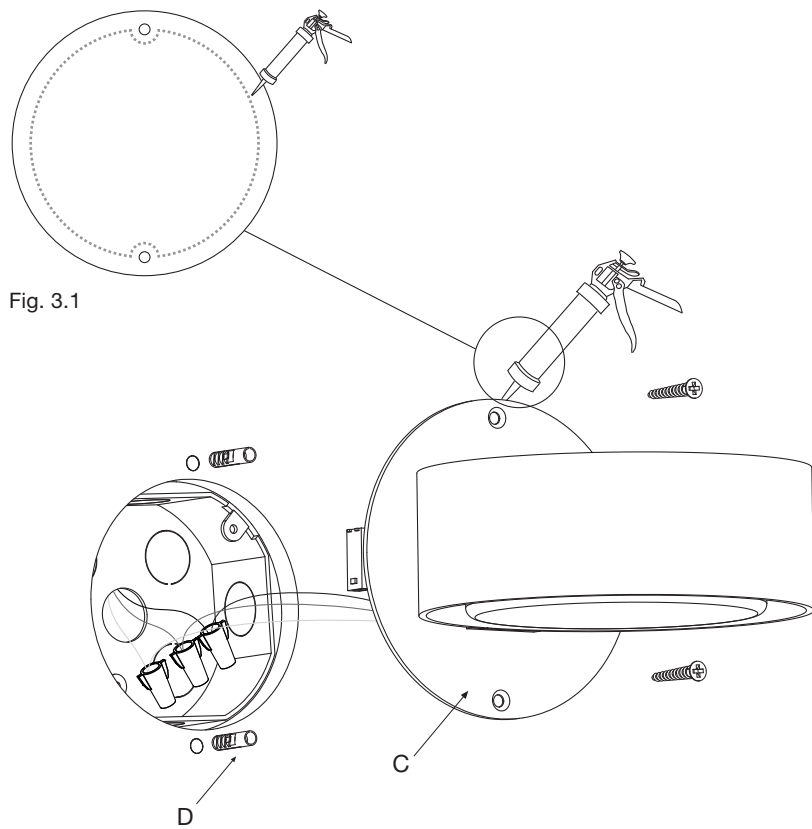


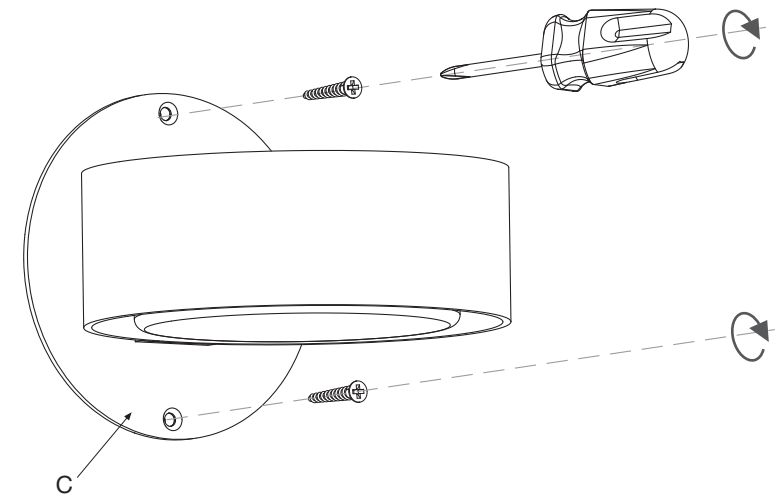
Fig. 3.1

3. Insert the plugs supplied (D) into the holes. Apply silicone between the edge of the part (C) and the wall as shown in figure 3.1..

3. Colocar los tacos (D) suministrados en los agujeros realizados previamente. Aplicar silicona entre el borde de la pieza (C) y la pared tal y como se muestra en la figura 3.1..

3. Introduisez les chevilles (D) fournies dans les trous percés. Appliquez du silicone entre le bord de la pièce (C) et le mur comme indiqué sur la figure 3.1..

3. Die mitgelieferten Dübel (D) in die zuvor gebohrten Löcher einsetzen. Silikon zwischen dem Rand von Teil (C) und der Wand auftragen. Wie in Abb. 3.1 gezeigt.



4. Attach the body (C) to the wall with the help of a screwdriver and the screws supplied.

4. Fijar el cuerpo a la pared (C) con la ayuda de un destornillador y los tornillos suministrados.

4. Fixez le corps au mur (C) à l'aide d'un tournevis et des vis fournies.

4. Leuchtenkörper an der Wand befestigen (C) mit einem Schraubenzieher und den mitgelieferten Schrauben an die Wand schrauben.

Technical Data

Light fitting for outdoor use

TRIAC

LED SMD 700mA 3,8W (included)

0-10

LED SMD 500mA 5,8W (included)

ON-OFF

LED COB 120V 8W (included)

Datos Técnicos

Luminaria para uso exterior

TRIAC

LED SMD 700mA 3,8W (incluido)

0-10

LED SMD 500mA 5,8W (incluido)

ON-OFF

LED COB 120V 8W (incluido)

Données techniques

Luminaire pour usage extérieur.

TRIAC

LED SMD 700mA 3,8W (inclus)

0-10

LED SMD 500mA 5,8W (inclus)

ON-OFF

LED COB 120V 8W (inclus)

Technische Daten

Leuchte für den Außenbereich.

TRIAC

LED SMD 700mA 3,8W (inbegriffen)

0-10

LED SMD 500mA 5,8W (inbegriffen)

ON-OFF

LED COB 120V 8W (inbegriffen)

Suitable for wet locations



· This symbol on the product or its packaging indicates that it must not be treated as household waste. It should, in fact, be handed in at a recognised collection point for recycling electrical and electronic equipment. For more detailed information about the recycling of this product, please contact your local city office, your household waste disposal service or the shop where you purchased the product.

· Este símbolo en su equipo o embalaje indica que el presente producto no puede ser tratado como residuo doméstico normal, sino que debe entregarse en el correspondiente punto de recogida de equipos eléctricos y electrónicos. Para recibir información detallada sobre el reciclaje de este producto, por favor, contacte con su ayuntamiento, su punto de recogida más cercano o el distribuidor donde adquirió el producto.

· Le symbole représenté sur l'appareil ou l'emballage signifie que le produit ne peut être traité comme un déchet domestique normal, et doit par conséquent être déposé dans un point de collecte réservé aux appareils électriques et électroniques. Pour en savoir plus sur le recyclage de ce produit, veuillez vous adresser auprès de votre mairie, afin de connaître le point de collecte le plus proche, ou contacter le distributeur qui vous a vendu le produit.

· Dieses Symbol auf dem Produkt oder der Verpackung zeigt an, dass diese nicht als normaler Hausmüll behandelt werden dürfen, sondern den entsprechenden Stellen für Sondermüll zugeführt werden müssen. Für weitere Informationen zum Thema Sondermüll wenden Sie sich bitte an Ihre Stadtverwaltung, die nächste Annahmestelle oder den Händler, bei dem Sie das Produkt erworben haben.



- Caution, risk of electric shock.
- Precaución, riesgo de choque eléctrico.
- Attention, risque de choc électrique.
- Gefahr, Gefährdung durch elektrischen Schlag.

120 V ~ 60 Hz

Dimmable

- Phase cut dimmer leading and trailing edge (Triac).
- Regulación con dispositivo de corte al inicio o al final de fase (Triac).
- Régulation avec dispositif de coupe au début ou à la fin de la phase (Triac).
- Einstellung mit Schneidevorrichtung am Anfang oder Ende der Phase (Triac).

· 0-10V DIMMING

marset

