

#### Technical Data

Light fitting for outdoor use only

Power Factor: 1

Bulb to be used:

E26 CFL TYPE A19 14W 

E26 LED TYPE A19 8W 

\*Use only UL listed lamps

It is recommended that a professional electrician be responsible for installing the light.

**Warning:** If the wire or flexible cord is damaged, it must only be changed by the manufacturer, their Service Dept. or qualified personnel in order to avoid risk.

#### Cleaning Instructions

Use a soft damp cloth, with soap or neutral detergent. Do not use alcohol or other solvents.

#### Datos Técnicos

Luminaria para uso exterior

Factor de Potencia: 1

Lámpara a utilizar:

E26 CFL TYPE A19 14W 

E26 LED TYPE A19 8W 

\*Usar solo bombillas listadas UL

*Se recomienda que la instalación sea realizada por un profesional.*

**Aviso:** Si el cable flexible o cordón de esta luminaria está dañado, deberá sustituirse exclusivamente por el fabricante o su servicio técnico o una persona de cualificación equivalente con objeto de evitar cualquier riesgo.

#### Instrucciones para la limpieza

*Utilizar un paño suave, humedecido con agua y detergente neutro si fuera necesario. No utilizar alcohol o otros disolventes.*

#### Suitable for wet locations



This symbol on the product or its packaging indicates that it must not be treated as household waste. It should, in fact, be handed in at a recognised collection point for recycling electrical and electronic equipment. For more detailed information about the recycling of this product, please contact your local city office, your household waste disposal service or the shop where you purchased the product.

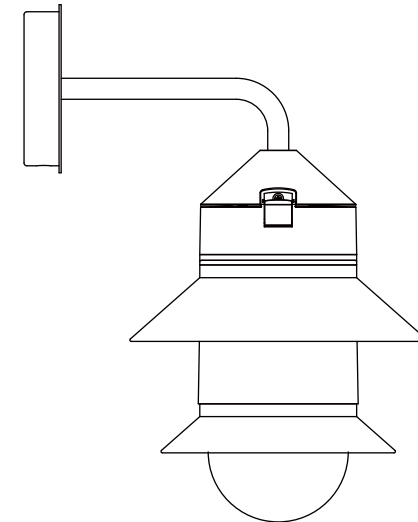
*Este símbolo en su equipo o embalaje indica que el presente producto no puede ser tratado como residuo doméstico normal, sino que debe entregarse en el correspondiente punto de recogida de equipos eléctricos y electrónicos. Para recibir información detallada sobre el reciclaje de este producto, por favor, contacte con su ayuntamiento, su punto de recogida más cercano o el distribuidor donde adquirió el producto.*

120 V - 60 Hz

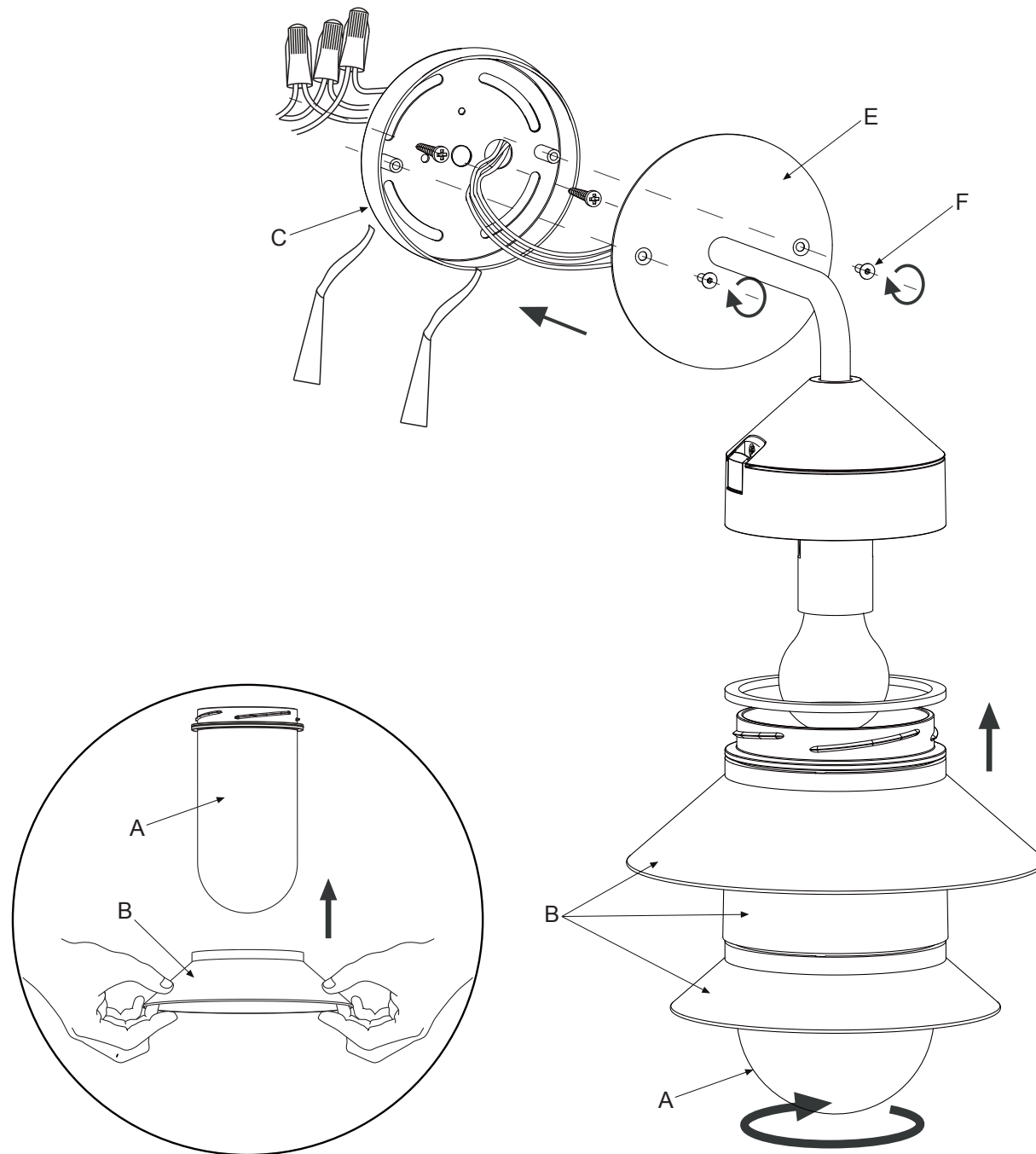
**marset** 

# SANTORINI A Fixed Stem

Instrucciones de Montaje / Assembly Instructions



**marset**



**Warning!Warning!**

Disconnect power supply before installation and change the bulb only when cold.

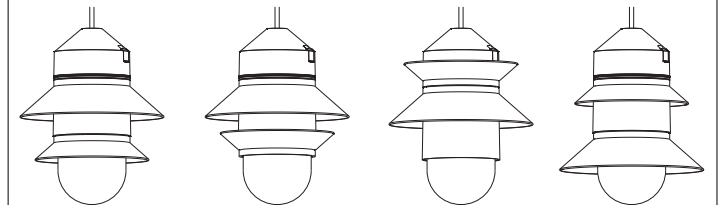
**Atención!**

Desconectar la conexión a red antes de ser manipulada y realizar el cambio de bombilla sólo cuando esta se haya enfriado.

1. Unscrew the glass (A).
2. Position the plastic shades (B) to complete your own motif. To facilitate this, moisten the glass with a damp cloth.
3. Make the electrical connections into the outletbox. Fix the wall plate (C) to the outletbox with screws and silicone it to the wall.
4. Put silicone in all the edge of the wall plate and fix the wall lamp (E) to it, fixing it by means of the screws (F).
5. Insert an approved bulb and screw the glass in place.

1. Desenroscar el cristal (A).
2. Colocar las pantallas de plástico (B) en la posición deseada. Para facilitar su posicionamiento, humedecer el cristal con un trapo húmedo.
3. Hacer las conexiones eléctricas en la caja de empalmes. Fijar la placa (C) a la caja de empalmes y sellarla con silicona a la pared.
4. Poner silicona en el contorno del florón y fijar sobre él el conjunto (E) mediante los tornillos (F) suministrados.
5. Colocar la bombilla recomendada y roscar el cristal.

SOME DESIGN ALTERNATIVES / ALGUNAS CONFIGURACIONES



**Attention:** Use silicone to seal the rose to the wall and to seal the lamp to the wall plate/ Sellar con silicona el florón a la pared y también la lámpara al florón.