

#### Technical Data

Light fitting for indoor use only  
Power Factor: 1  
Bulb used:

LED SMD 13,2W 700mA 2700K  
1931lm

A professional electrician should be responsible of the light installation.

**Warning:** If the wire or flexible cord is damaged, it has to be changed exclusively by the manufacturer, his technical service or a qualified personnel in order to avoid any risk.

#### Cleaning Instructions

Use a soft damp cloth, with soap or neutral detergent. Do not use alcohol or other solvents.

#### Datos Técnicos

Luminaria para uso interior  
Factor de Potencia: 1  
Lámpara utilizada:

LED SMD 13,2W 700mA 2700K  
1931lm

*Se recomienda que la instalación sea realizada por un profesional.*

**Aviso:** Si el cable flexible o cordón de esta luminaria está dañado, deberá sustituirse exclusivamente por el fabricante o su servicio técnico o una persona de cualificación equivalente con objeto de evitar cualquier riesgo.

#### Instrucciones para la limpieza

Utilizar un paño suave, humedecido con agua y detergente neutro si fuera necesario. No utilizar alcohol o otros disolventes.

#### Suitable for wet location

This symbol on the product or its packaging indicates that it must not be treated as household waste. It should, in fact, be handed in at a recognised collection point for recycling electrical and electronic equipment. For more detailed information about the recycling of this product, please contact your local city office, your household waste disposal service or the shop where you purchased the product.



*Este símbolo en su equipo o embalaje indica que el presente producto no puede ser tratado como residuo doméstico normal, sino que debe entregarse en el correspondiente punto de recogida de equipos eléctricos y electrónicos. Para recibir información detallada sobre el reciclaje de este producto, por favor, contacte con su ayuntamiento, su punto de recogida más cercano o el distribuidor donde adquirió el producto.*

Dimmable

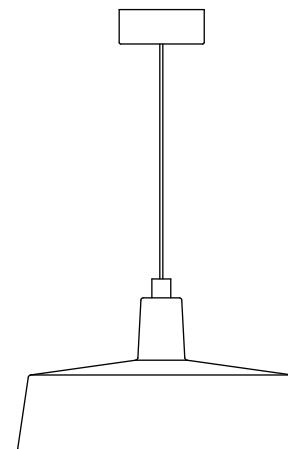
Phase cut dimmer leading and trailing edge (Triac)  
*Regulación con dispositivo de corte al inicio o al final de fase (Triac)*

120 V 60 Hz

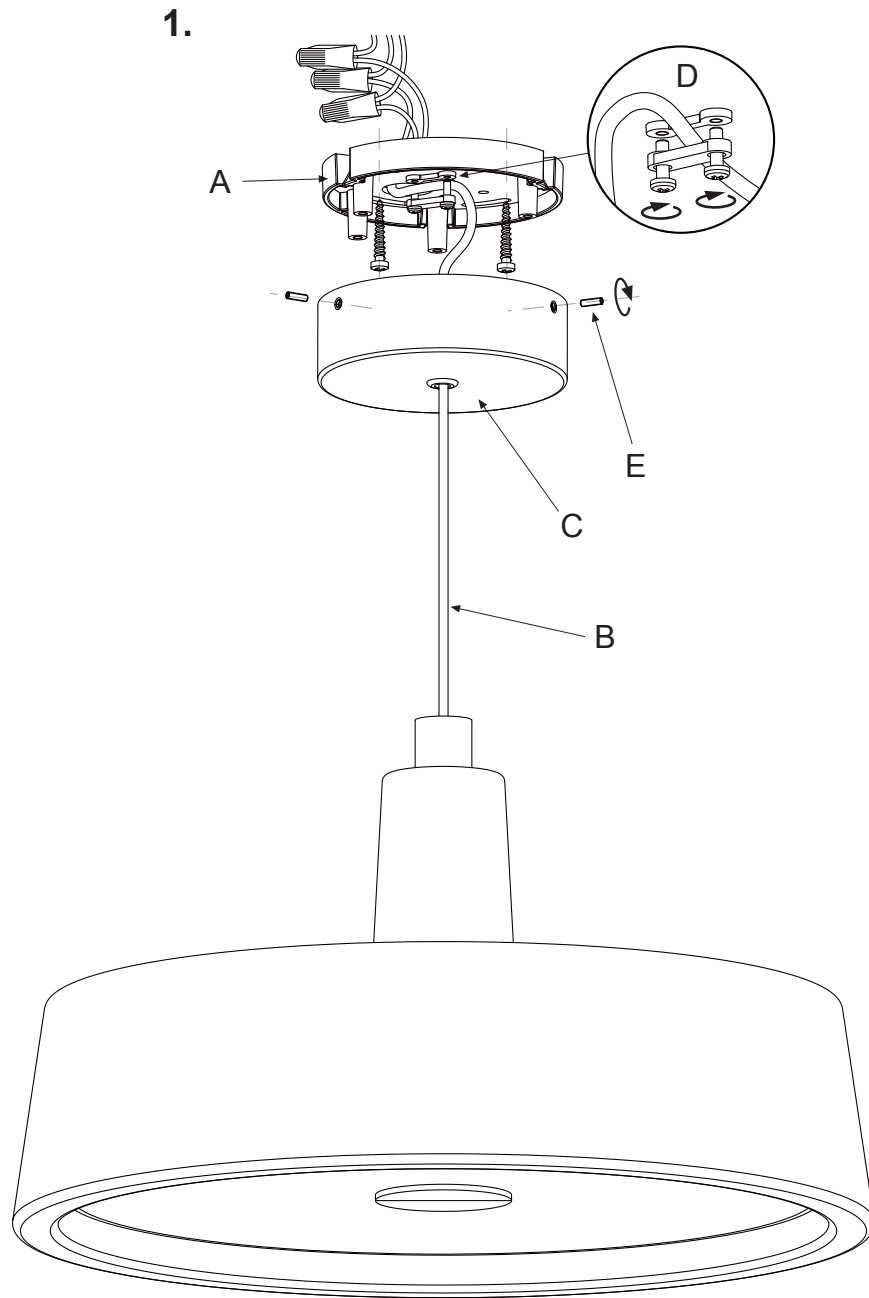
**marset**

# SOHO 38 IP44 LED

Assembly Instructions / Instrucciones de Montaje



**marset**



**Warning!**

Disconnect power supply before installation.

**Atención!**

Desconectar la conexión a red antes de ser manipulada.

1. Pass the the electrical cable (B) through the hole in the ceiling rose (C). Make the electric connections into the outlet box. Fix the ceiling plate (A) to the outlet box using the screws.

Secure the electrical cable by means of the cable clamp (D). Attach the ceiling rose (C) using the screws provided (E).



*Attention: Use silicone to seal the rose to the ceiling.*

1. Pasar el cable eléctrico (B) a través del agujero del florón (C). Realizar las conexiones eléctricas en la caja de conexión. Fijar el soporte (A) en el techo utilizando los tornillos.

Asegurar el cable eléctrico utilizando el prensacables (D). Fijar el florón (C) utilizando los tornillos suministrados (E).



*Atención: Siliconar el florón al techo*