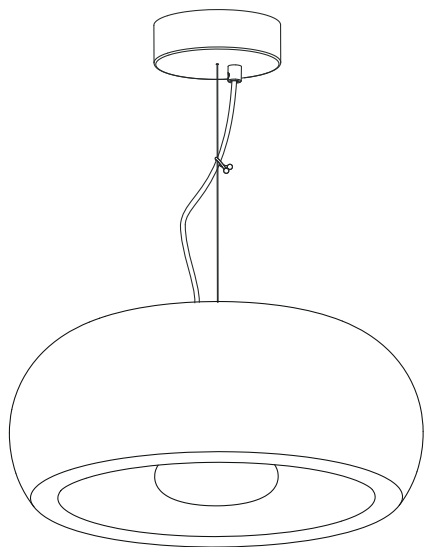


Vetra 43

Joan Gaspar

marset



Assembly Instructions
Instrucciones de montaje
Instructions de montage
Montageanleitung

WARNING

1. It is recommended that a professional electrician be responsible for installing the light.
2. Disconnect power supply before installation.
3. If the wire or flexible cord is damaged, it must only be changed by the manufacturer, their Service Dept. or qualified personnel in order to avoid risk.
4. The light source contained in this luminaire shall only be replaced by the manufacturer or his service agent or a similar qualified person.
5. To clean the luminaire use a soft damp cloth with soap or neutral detergent. Do not use alcohol or other solvents.

ADVERTENCIAS

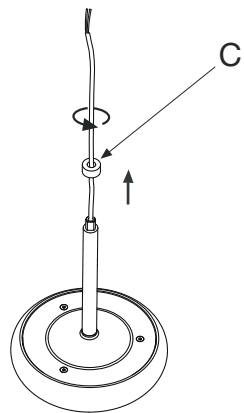
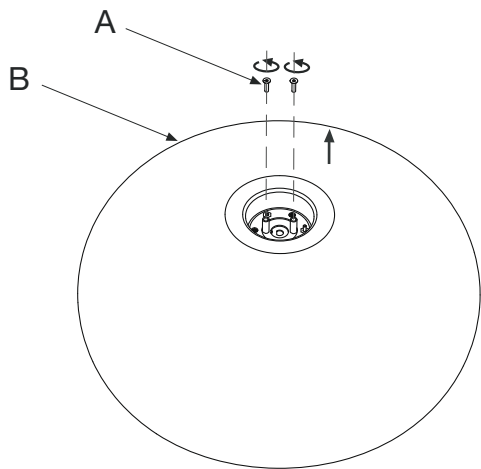
1. Se recomienda que la instalación sea realizada por un profesional.
2. Desconectar la conexión a red antes de ser manipulada.
3. Si el cable flexible o cordón de esta luminaria está dañado, deberá sustituirse exclusivamente por el fabricante o su servicio técnico o una persona de cualificación equivalente con objeto de evitar cualquier riesgo.
4. La fuente de luz de esta luminaria debe reemplazarse únicamente por el fabricante, su servicio técnico o persona cualificada equivalente.
5. Para limpiar la luminaria utilizar un paño suave humedecido con agua y detergente neutro si fuera necesario. No utilizar alcohol u otros disolventes.

ATTENTION

1. Il est recommandé de faire exécuter l'installation par un professionnel.
2. Débranchez la connexion au réseau avant toute manipulation.
3. Si le câble flexible ou fil du luminaire est endommagé, il conviendra de faire appel au fabricant, à son service technique ou encore à une personne qualifiée pour le remplacer et éviter ainsi tout risque fâcheux.
4. La source de lumière contenue dans ce luminaire doit être remplacée uniquement par le fabricant ou son agent de maintenance, ou par une personne de qualification similaire.
5. Pour nettoyer le luminaire, nous vous recommandons d'utiliser un chiffon doux humidifié d'eau et de détergent neutre, le cas échéant. N'utilisez pas d'alcool ni d'autres types de dissolvants.

HINWEISE

1. Wir empfehlen, die Installation von einem Fachmann vornehmen zu lassen.
2. Unterbrechen Sie die Verbindung zum Netz vor Beginn der Arbeit.
3. Wird das Kabel der Leuchte beschädigt, darf dieses nur durch den Hersteller, dessen technischen Service, oder eine entsprechend qualifizierte Person ausgetauscht werden, um eventuelle Risiken zu vermeiden.
4. Die Lichtquelle dieses Geräts darf nur vom Hersteller oder einem Vertreter oder einer anderen qualifizierten Person ersetzt werden.
5. Zur Reinigung der Leuchte empfiehlt es sich, ein weiches Tuch zu verwenden und dieses, falls nötig, mit Wasser und einem neutralen Reiniger zu befeuchten. Alkohol oder Lösungsmittel sind zur Reinigung nicht geeignet.

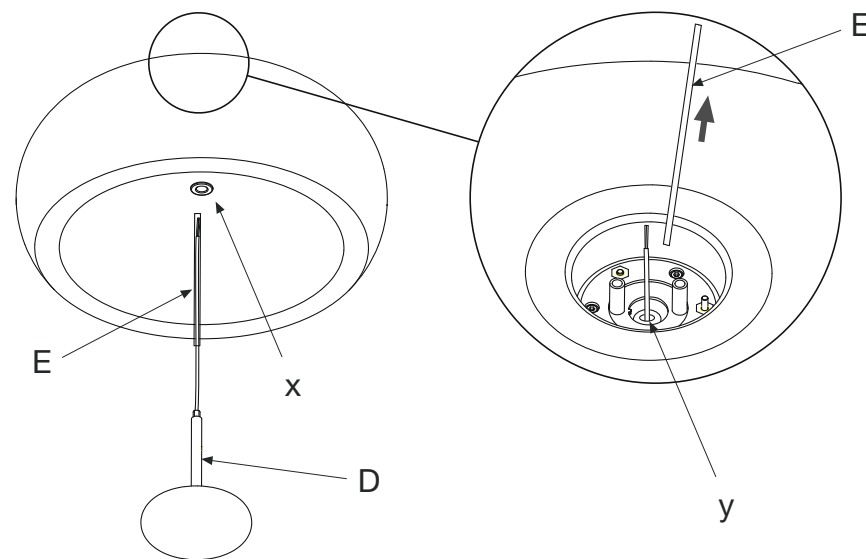


1. First of all, remove the screws (A) from the screen (B). Remove the nut (C) from the electrical group.

1. Antes de empezar, retirar los tornillos (A) de la pantalla (B). Retirar también la tuerca (C) del conjunto eléctrico.

1. Avant de commencer, retirez les vis (A) de l'écran (B). Enlevez également l'écrou (C) de l'ensemble électrique.

1. Bevor Sie beginnen, entfernen Sie die Schrauben (A) vom Lampenschirm (B). Entfernen Sie außerdem die Mutter (C) von der elektrischen Baueinheit.

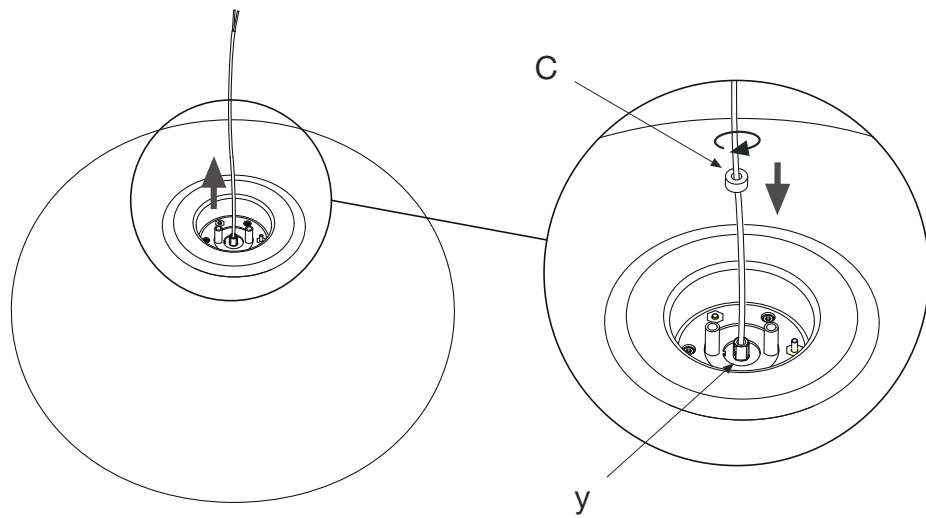


2. Pass the electrical cable from the group (D) through the screen from the lower hole (x) to the upper one (y) using the plastic guide (E). Once the cable is passed, remove the guide (E).

2. Pasar el cable eléctrico del conjunto (D) a través de la pantalla desde el orificio inferior (x) al superior (y) con la ayuda de la guía de plástico (E). Una vez pasado el cable, retirar la guía (E).

2. Passez le câble électrique de l'ensemble (D) à travers l'écran en pénétrant par l'orifice inférieur (x) puis en ressortant par l'orifice supérieur (y) à l'aide du guide en plastique (E). Retirez le guide après avoir fait passer le câble.

2. Führen Sie das Elektrokabel der Baueinheit (D) über die untere Öffnung (x) bis zur oberen Öffnung (y) durch den Lampenschirm und benutzen Sie dabei den Plastikhalm (E). Sobald Sie das Kabel durch den Lampenschirm gezogen haben, entfernen Sie den Plastikhalm (E).

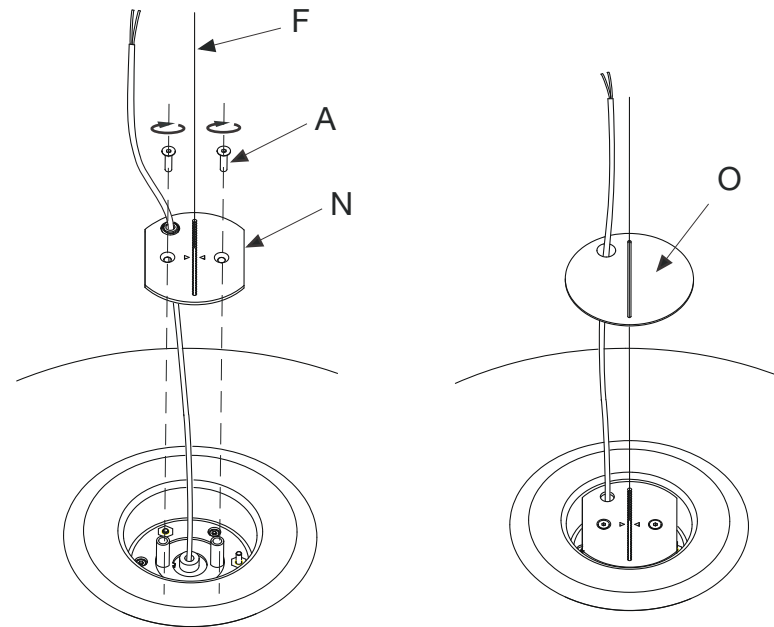


3. Pass the electrical group through the upper hole (y) and fix it with the nut (C).

3. Acabar de pasar el conjunto eléctrico por el orificio superior (y) y fijarlo con la tuerca (C).

3. Continuez de faire passer l'ensemble électrique à travers l'orifice supérieur (y) et fixez-le à l'aide de l'écrou (C).

3. Führen Sie schließlich die elektrische Baueinheit durch die obere Öffnung (y) und befestigen Sie es mit der Mutter (C).



4.1. Pass the electrical cable through the sheet (N) and fix it to the electrical unit with the supplied screws (A).

4.2. Pass the electrical cable and the steel wire through the embellisher (O) and drop it so it fits.

4.1. Pasar el cable eléctrico por la placa (N) y fijar en el grupo eléctrico con los tornillos suministrados (A).

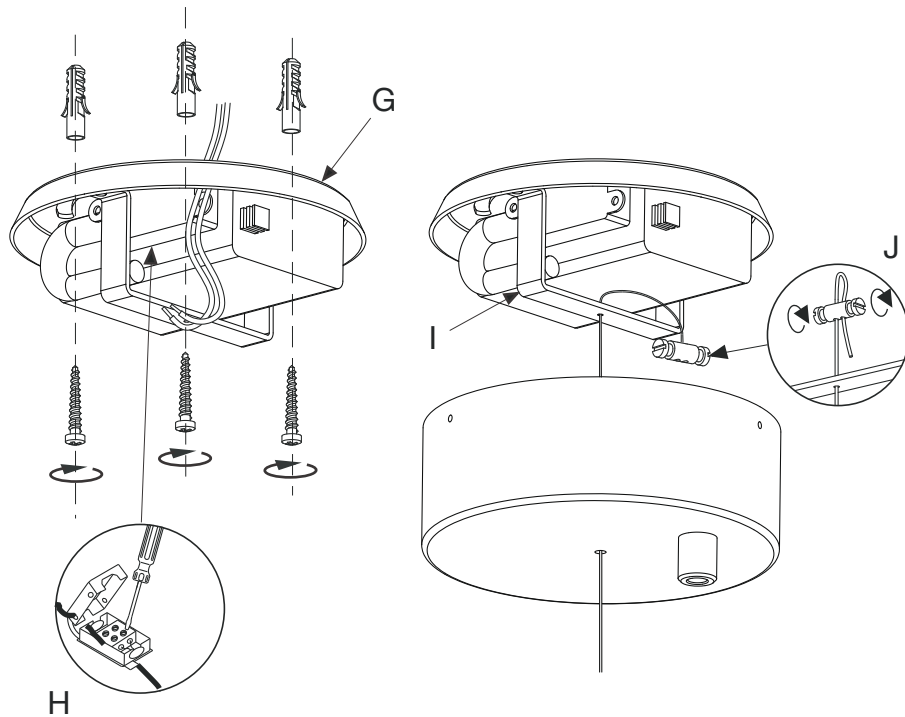
4.2. Pasar el cable eléctrico y el tensor de acero por el embellecedor (O) y dejar caer para que quede encajado.

4.1. Continuez de faire passer l'ensemble électrique à travers l'orifice supérieur (N) et fixez-le à l'aide de les vis (A).

4.2. Faites passer le câble électrique et le tendeur en acier à travers le faîteau (O) et laissez tomber le tout pour assurer l'emboîtement.

4.1. Führen Sie schließlich die elektrische Baueinheit durch die obere Öffnung (N) und befestigen Sie es mit die Schrauben (A).

4.2. Führen Sie das elektrische Kabel und den Stahlspanner durch die Zierkappe (O) und führen Sie sie nach unten, bis sie einrasten.



5.1. Fix ceiling plate (G) using the plugs and screws provided passing the power cable through the hole. Make the electrical connections in the junction strip (H).

5.2. Feed the steel wire through the hole in the ceiling rose and through the bracket (I) and secure it using the cable clamp (J).

5.1. Fijar el soporte (G) en el techo utilizando los tornillos y tacos suministrados, pasando los cables de red por el orificio. Realizar la conexión eléctrica en la caja de empalmes (H).

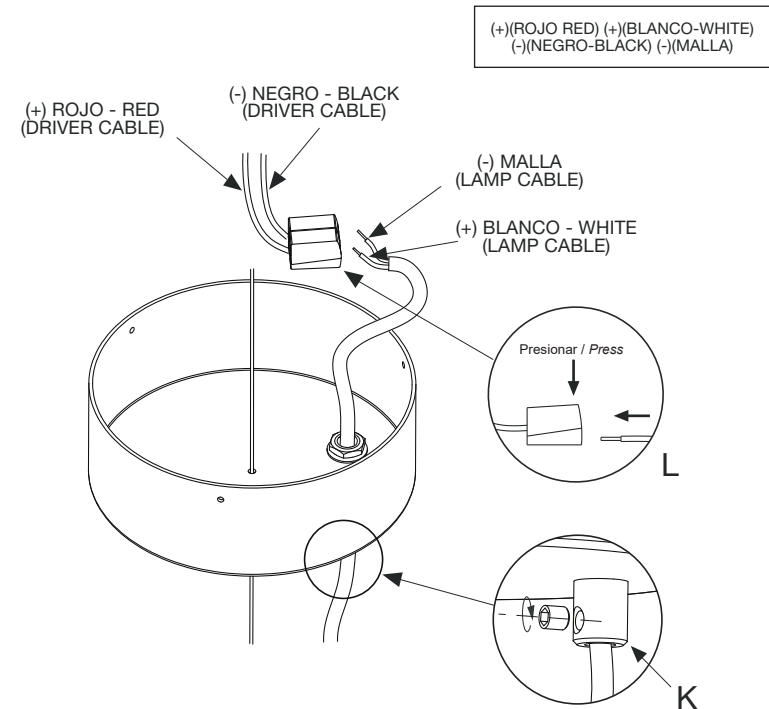
5.2. Pasar el cable de acero por el agujero del florón y por el del soporte (I) y asegurarlo con el sujetacables (J) con la medida deseada.

5.1. Fixez le support (G) au plafond à l'aide des vis et des chevilles fournies, en faisant passer les câbles du réseau par le trou. Effectuez la connexion électrique dans la boîte de jonction (H).

5.2. Passez le câble en acier à travers le trou de la rosace et à travers le support (I) et fixez-le à l'aide de l'attache-câble (J) avec la mesure souhaitée.

5.1. Befestigen Sie die Halterung (G) mit den mitgelieferten Schrauben und Dübeln an der Decke und führen Sie die Netzkabel durch die Öffnung. Stellen Sie den elektrischen Anschluss in der Anschlussdose (H) her.

5.2. Führen Sie das Stahlkabel durch die Öffnung der Deckenrosette und durch die Bohrung in der Halterung (I) und befestigen Sie es mit dem Kabelbinder (J) auf der gewünschten Länge.

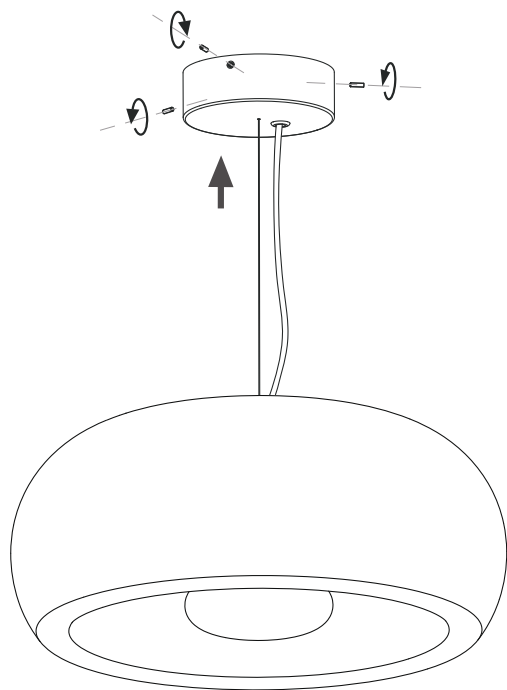


6. Pass the electric cable through the wire clamp (K) in the ceiling rose and tighten the wire clamp to bind the electric cable (Fig.2.1.). Make the electrical connections in the connectors (L).

6. Pasar el cable eléctrico a través del prensacables (K) del florón. Atornillar el prensacables. Hacer la conexión eléctrica en los conectores (L).

6. Faites passer le câble électrique à travers le serre-câbles (K) de la rosace. Vissez le serre-câbles. Effectuez la connexion électrique des connecteurs (L).

6. Führen Sie das Netzkabel durch die Kabelverschraubung (K) der Deckenrosette. Kabelverschraubung festschrauben. Stellen Sie den elektrischen Anschluss an den Steckverbindern (L) her.



7. Attach the ceiling rose making use of the screws provided.

7. Fijar el florón mediante los tornillos suministrados.

7. Fixez la rosace à l'aide des vis fournies.

7. Befestigen Sie den Baldachin mit den mitgelieferten Schrauben.

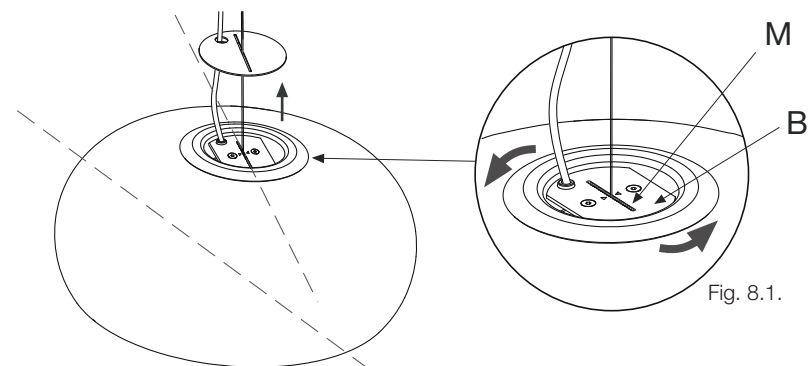


Fig. 8.1.

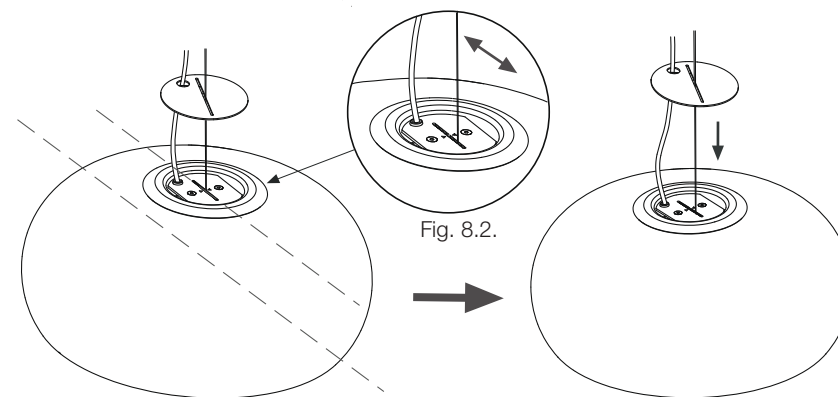


Fig. 8.2.

LEVELING

It is possible that after suspending the glass, it becomes uneven due to the artisan process of its elaboration.

8.1. In order to level the shade, place the steel wire at the midpoint of the notched groove (M). Rotate the part (B) so that the groove (M) coincides with the slope direction of the first one.

8.2. Slide the steel wire to get the shade straighten.

NIVELACIÓN

Es posible que después de suspender el cristal, éste quede desnivelado debido al proceso artesanal de su elaboración.

8.1. Para nivelar la pantalla, primero situar el cable de acero en el punto medio de la ranura dentada (M). Rotar la pieza (B) para que la ranura (M) coincida con la dirección de desnivel de la primera.

8.2. Desplazar el cable de acero hasta tener la pantalla nivelada.

NIVELLEMENT

Il est possible qu'après avoir suspendu la vitre, elle déborde un peu dû au processus artisanal de son élaboration.

8.1. Pour mettre l'écran à niveau, placez tout d'abord le câble d'acier au milieu de la rainure crantée (H). Tournez d'abord la pièce (G) de sorte que rainure crantée (H) corresponde à la direction verticale de la première.

8.2. Déplacez le câble en acier jusqu'à ce que l'écran soit nivelé.

NIVELLIEREN

Es besteht die Möglichkeit, dass das Glasteil nach dem Aufhängen durch dessen handwerklichen Herstellungsprozess schräg hängt.

8.1. Um die Höhe des Lampenschirms zu verstellen, positionieren Sie zunächst das Stahlkabel in die Mitte der Kerbnut (H). Drehen Sie zuerst das Teil (G) so, dass der Kerbnut (H) mit der Richtung der Unebenheit des ersten übereinstimmt.

8.2. Bewegen Sie das Stahlkabel so lange, bis der Lampenschirm waagrecht ist.

Technical Data

Light fitting for indoor use only.
Power Factor: 1
Bulb to be used:
Vetra 43
LED SMD 21.7W (included)

Datos Técnicos

Luminaria para uso interior.
Factor de Potencia: 1
Lámpara a utilizar:
Vetra 43
LED SMD 21.7W (incluido)

Données techniques

Luminaire intérieur.
Facteur de puissance: 1
Ampoule:
Vetra 43
LED SMD 21.7W (inclus)

Technische Daten

Leuchte für den Innenraum.
Leistungsfaktor: 1
Empfohlenes Leuchtmittel:
Vetra 43
LED SMD 21.7W (inbegriffen)

Dry location only



· This symbol on the product or its packaging indicates that it must not be treated as household waste. It should, in fact, be handed in at a recognised collection point for recycling electrical and electronic equipment. For more detailed information about the recycling of this product, please contact your local city office, your household waste disposal service or the shop where you purchased the product.

· Este símbolo en su equipo o embalaje indica que el presente producto no puede ser tratado como residuo doméstico normal, sino que debe entregarse en el correspondiente punto de recogida de equipos eléctricos y electrónicos. Para recibir información detallada sobre el reciclaje de este producto, por favor, contacte con su ayuntamiento, su punto de recogida más cercano o el distribuidor donde adquirió el producto.

· Le symbole représenté sur l'appareil ou l'emballage signifie que le produit ne peut être traité comme un déchet domestique normal, et doit par conséquent être déposé dans un point de collecte réservé aux appareils électriques et électroniques. Pour en savoir plus sur le recyclage de ce produit, veuillez vous adresser auprès de votre mairie, afin de connaître le point de collecte le plus proche, ou contacter le distributeur qui vous a vendu le produit.

· Dieses Symbol auf dem Produkt oder der Verpackung zeigt an, dass diese nicht als normaler Hausmüll behandelt werden dürfen, sondern den entsprechenden Stellen für Sondermüll zugeführt werden müssen. Für weitere Informationen zum Thema Sondermüll wenden Sie sich bitte an Ihre Stadtverwaltung, die nächste Annahmestelle oder den Händler, bei dem Sie das Produkt erworben haben.

Dimmable

- Phase cut dimmer leading and trailing edge.
- Regulación por corte al principio y al final de fase.
- Régulation avec dispositif de coupure au début et bout de phase.
- Regulierung mittels Phasendimmer.

120 V -60 Hz

marset



* Under approval process.