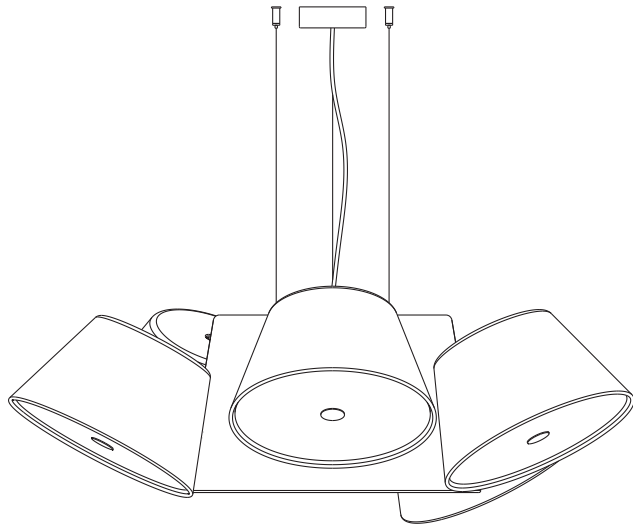


Tam Tam

Fabien Dumas

marset



Assembly Instructions
Instrucciones de montaje
Instructions de montage
Montageanleitung

WARNING

1. It is recommended that a professional electrician be responsible for installing the light.
2. Disconnect power supply before installation and change the bulb only when cold.
3. If the wire or flexible cord is damaged, it must only be changed by the manufacturer, their Service Dept. or qualified personnel in order to avoid risk.
4. To clean the luminaire use a soft damp cloth with soap or neutral detergent. Do not use alcohol or other solvents.

ADVERTENCIAS

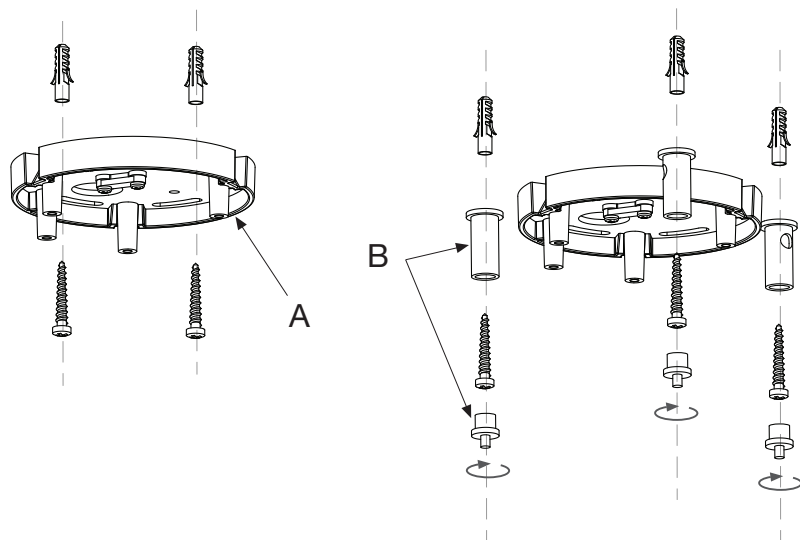
1. Se recomienda que la instalación sea realizada por un profesional.
2. Desconectar la conexión a red antes de ser manipulada y realizar el cambio de bombilla sólo cuando esta se haya enfriado.
3. Si el cable flexible o cordón de esta luminaria está dañado, deberá sustituirse exclusivamente por el fabricante o su servicio técnico o una persona de cualificación equivalente con objeto de evitar cualquier riesgo.
4. Para limpiar la luminaria utilizar un paño suave humedecido con agua y detergente neutro si fuera necesario. No utilizar alcohol u otros disolventes.

ATTENTION

1. Il est recommandé de faire exécuter l'installation par un professionnel.
2. Débranchez la connexion au réseau avant toute manipulation et ne changez l'ampoule que lorsqu'elle a refroidi (dans le cas où le système comporte une ampoule).
3. Si le câble flexible ou fil du luminaire est endommagé, il conviendra de faire appel au fabricant, à son service technique ou encore à une personne qualifiée pour le remplacer et éviter ainsi tout risque fâcheux.
4. Pour nettoyer le luminaire, nous vous recommandons d'utiliser un chiffon doux humidifié d'eau et de détergent neutre, le cas échéant. N'utilisez pas d'alcool ni d'autres types de dissolvants.

HINWEISE

1. Wir empfehlen, die Installation von einem Fachmann vornehmen zu lassen.
2. Unterbrechen Sie die Verbindung zum Netz vor Beginn der Arbeit, und tauschen sie die Glühbirne nur aus, wenn diese abgekühlt ist (falls eine Glühbirne vorhanden ist).
3. Wird das Kabel der Leuchte beschädigt, darf dieses nur durch den Hersteller, dessen technischen Service, oder eine entsprechend qualifizierte Person ausgetauscht werden, um eventuelle Risiken zu vermeiden.
4. Zur Reinigung der Leuchte empfiehlt es sich, ein weiches Tuch zu verwenden und dieses, falls nötig, mit Wasser und einem neutralen Reiniger zu befeuchten. Alkohol oder Lösungsmittel sind zur Reinigung nicht geeignet.net.



1.1. Fix the bracket (A) using the anchors and screws provided, having passed the mains cable through the round hole.

1.2. Attach the cable gliders (B) by means of the plugs and screws provided. Use the template supplied to position them.

1.1. Fijar el soporte (A) mediante los tornillos y tacos que se suministran, pasando los cables de red por el orificio.

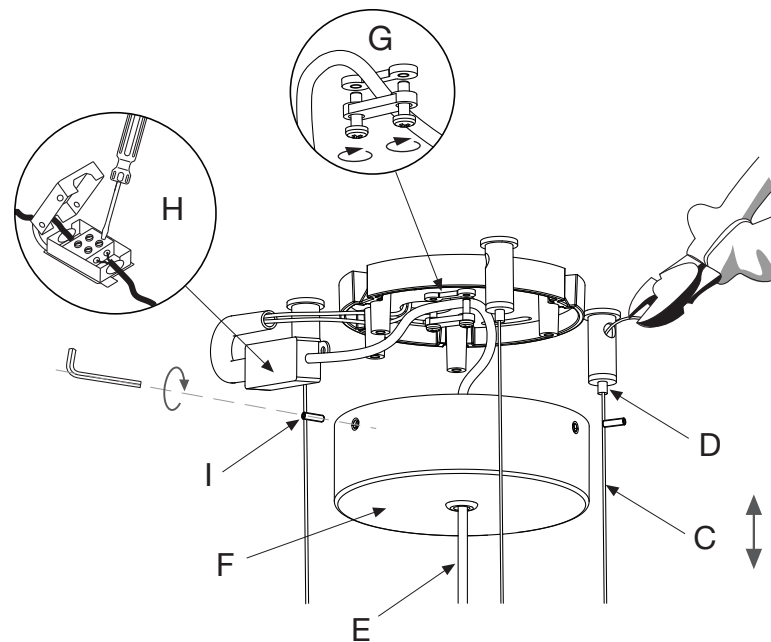
1.2. Fijar los suspensores (B) mediante los tornillos y tacos suministrados. Utilizar la plantilla suministrada para posicionarlos.

1.1. Fixez le support (A) au plafond avec les vis et les chevilles fournies, en faisant passer les câbles du réseau dans le trou.

1.2. Fixez les suspensions (B) à l'aide des vis et des chevilles fournies. Utilisez le modèle fourni pour les positionner.

1.1. Befestigen Sie den Träger (A) mit den gelieferten Schrauben und Dübeln an die Decke, dabei führen Sie die Netzkabel durch die Öffnung.

1.2. Die Aufhänger (B) mit den mitgelieferten Schrauben und Dübeln befestigen. Zur Positionierung die mitgelieferte Schablone benutzen.

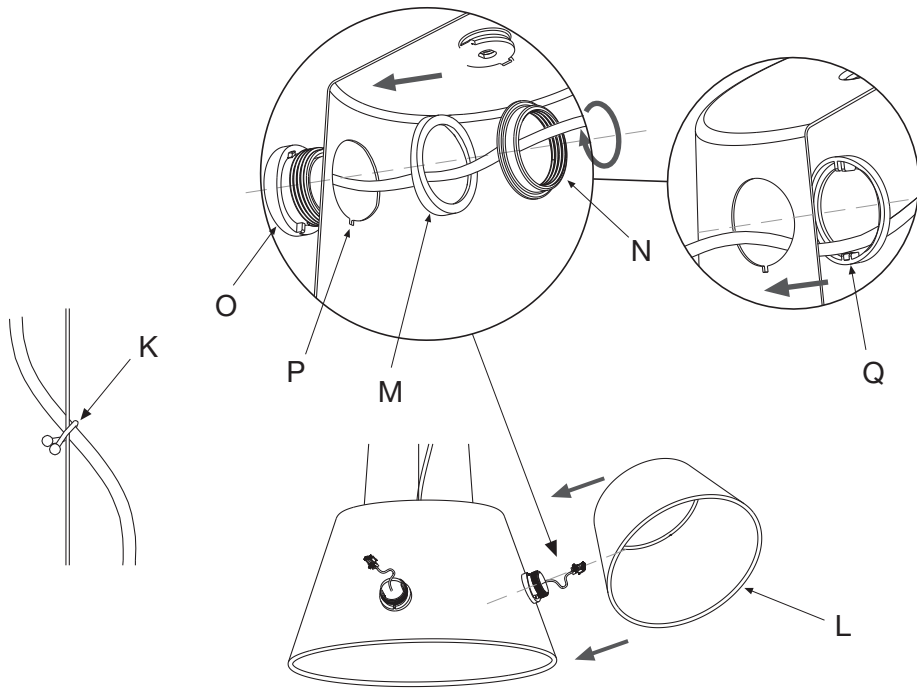


2. Hang the central shade at the desired height and cut any excess steel wire (C) with wire clippers. To determine the height and angle of this shade tighten the cable gliders (D). Pass the electrical cable (E) through the hole in the ceiling rose (F). Secure the electrical cable by means of the cable clamp (G). Make the electrical connections in the junction box (H). Attach the ceiling rose (F) using the screws provided (I).

2. Colgar la pantalla central de la lámpara a la altura deseada y cortar el cable de acero (C) sobrante con unos alicates de corte. Para controlar la altura de la pantalla central y su inclinación, presionar los reguladores (D). Pasar el cable eléctrico (E) a través del agujero del florón (F). Asegurar el cable eléctrico utilizando el prensacables (G). Realizar las conexiones eléctricas en la caja de empalmes (H). Fijar el florón (F) mediante los tornillos suministrados (I).

2. Accrochez abat-jour central de la lampe à la hauteur souhaitée et coupez le câble en acier (C) en excès avec une pince coupante. Pour contrôler la hauteur du corps sphérique, appuyez sur le régulateur (D). Passez le câble électrique (E) à travers les trous de la rosace (F). Fixez le câble électrique en serrant la vis du serre-câbles (G). Effectuez les connexions électriques dans la boîte de jonction (H). Fixez l'auvent (F) à l'aide des vis fournies (I).

2. Die Zentraler Schirm (I) in der gewünschten Höhe aufhängen und das überstehende Stahlkabel mit einer Zange abknipfen. Um die Höhe der Kugel zu regulieren, den Regler (D) drücken. Das Elektrokabel (E) u durch die Öffnungen der Kreuzblume (F) führen. Das Elektrokabel über die Schraube der Kabelpresse sichern (G). Nehmen Sie die elektrischen Anschlüsse an der Anschlussdose (H) vor. Befestigen Sie die Rosette (F) mit den mitgelieferten Schrauben (I).



3.1. Use clamp (K) to bind electric cable to one of the hanging wires.

3.2. Affix the satellite shades (L) to the main shade by means of the washer (M) and the nut (N) provided. The satellite shades can be rotated through 360°.

Caution!: It is very important that the rib of the plastic part (O) fits perfectly with the notch (P) of the shade and the guide (Q) of the washer (M).

3.1. Colocar la abrazadera (K) para fijar el cable eléctrico con el cable de acero.

3.2. Fijar las pantallas satélite (L) a la pantalla central utilizando la arandela (M) y la tuerca (N). Las pantallas satélite pueden rotar 360°.

Atención!: Es muy importante que el nervio de la pieza de plástico (O) encaje perfectamente con las muesca (P) de la pantalla y con la guía (Q) de la arandela (M).

3.1. Placez la pince (K) pour fixer le câble électrique au câble en acier.

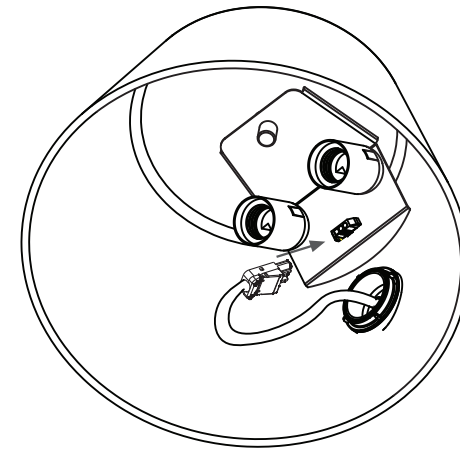
3.2. Fixez les écrans (L) à l'aide de la rondelle (M) et de l'écrou (N). Les écrans satellites peuvent pivoter à 360°.

Attention ! Il est très important que la nervure de la pièce en plastique (O) corresponde parfaitement aux encoches (P) de l'écran et au guide (Q) de la rondelle (M).

3.1. Positionieren Sie die Klemme (K), um das Netzkabel mit dem Stahlkabel zu befestigen.

3.2. Befestigen Sie die Schirme (C) mit Hilfe des Metallrings (D) und der Schraube (E). Die Satellitenschirme können um 360° gedreht werden.

Achtung! Es ist sehr wichtig, dass die Rippe des Plastikteils (O) genau in die Einkerbung (P) des Schirms und in die Unterbrechung (Q) des Metallrings (M) passen.



4.1. Connect the electric cable from each satellite shade to its respective inlet plug (M). Attach the blue wire to the neutral terminal (marked N) and the brown wire to the live terminal (marked L).

4.1. Conectar el cable de cada pantalla satélite en su respectivo conector (M). Conectar el cable azul en el borne N y el marrón en el borne L.

4.1. Connectez le câble de chaque écran satellite à son connecteur respectif (M). Connectez le câble bleu à la borne N et le câble marron à la borne L.

4.1. Verbinden Sie die Kabel von allen Satellitenschirmen mit dem jeweiligen Anschluss (M). Verbinden Sie das blaue Kabel mit der Anschlussklemme N und das braune Kabel mit der Anschlussklemme L.

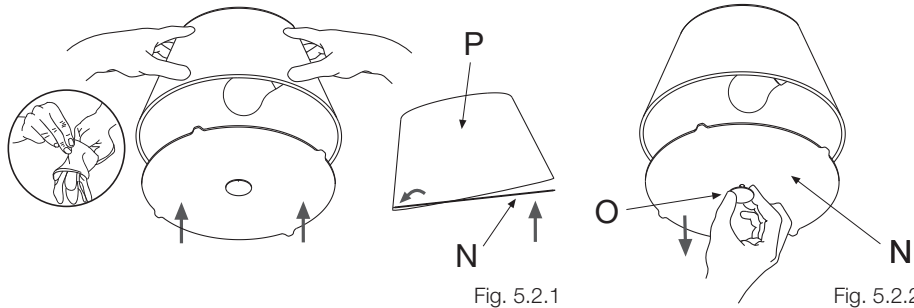
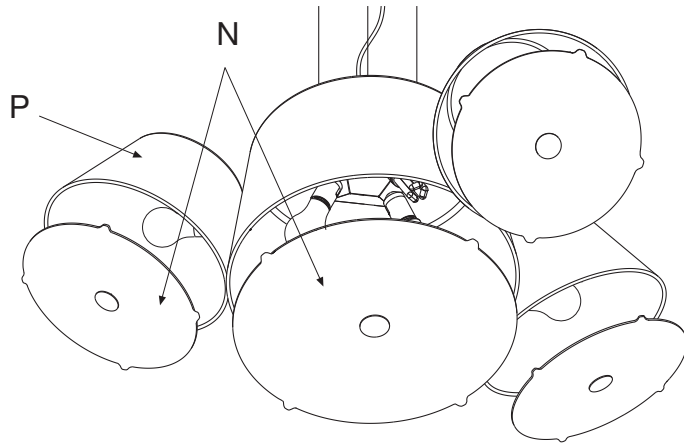


Fig. 5.2.1

Fig. 5.2.2

5.1. Insert approved bulbs.

5.2. Place the diffusers (N) in the shades (P) by first aligning the two teeth and then pressing the other two, as shown in the Fig.5.2.1. This should be done by two people, one holding the shade and the other pressing down on the diffuser, wearing the gloves supplied.

IMPORTANT! To replace the bulbs, remove the diffuser (N) by pulling hard on part (O) (Fig.5.2.2). Install the new bulbs and close again.

5.1. Colocar las bombillas recomendadas.

5.2. Colocar los difusores (N) en las pantallas (P) encajando primero dos dientes y luego presionando los otros dos como se muestra en la Fig.5.2.1. Es recomendable hacerlo con los guantes suministrados y entre dos personas: una que sujetará la pantalla y la otra presionará el difusor.

IMPORTANT! Para cambiar las bombillas, sacar el difusor (N) tirando con fuerza de la pieza (O) (Fig.5.2.2). Poner las bombillas nuevas y volver a cerrar.

5.1. Placez les ampoules recommandées.

5.2. Placer les difuseurs (N) sur les écrans (P) en ajustant d'abord deux dents puis en appuyant sur les deux autres comme indiqué sur le Fig.5.2.1. Il est conseillé de le faire avec les gants fournis et de le faire à deux : une personne qui tiendra l'écran et l'autre appuiera sur le diffuseur.

IMPORTANT ! Pour changer les ampoules, retirer le diffuseur (N) en tirant fortement sur la pièce (O) (Fig.5.2.2). Mettre les nouvelles ampoules et refermer.

5.1. Die empfohlene Glühbirne einsetzen.

5.2. Bringen Sie die Diffusoren (N) in den Schirmen (P) an, indem Sie zunächst die Zacken einrasten lassen und dann die zwei anderen, wie auf der Fig.5.2.1 gezeigt, eindrücken. Es wird empfohlen, zu zweit zu arbeiten und dabei die mitgelieferten Handschuhe zu nutzen: Einer hält den Lampenschirm fest und der andere drückt den Diffusor.

WICHTIG! Um die Glühbirnen zu wechseln, entnehmen Sie den Diffusor (N) indem Sie kräftig an dem Teil (O) ziehen (Fig.5.2.2). Setzen Sie die neuen Glühbirnen ein und verschließen Sie alles wieder.

Datos Técnicos

Luminaria para uso interior.

Factor de Potencia: 1

Lámpara a utilizar:

Tam Tam 3

9 x E26 LED TYPE A 11W

Tam Tam 5

13 x E26 LED TYPE A 11W

Données techniques

Luminaire intérieur.

Facteur de puissance: 1

Ampoule:

Tam Tam 3

9 x E26 LED TYPE A 11W

Tam Tam 5

13 x E26 LED TYPE A 11W

Technical Data

Light fitting for indoor use only.

Power Factor: 1

Bulb to be used:

Tam Tam 3

9 x E26 LED TYPE A 11W

Tam Tam 5

13 x E26 LED TYPE A 11W

Technische Daten

Leuchte für den Innenraum.

Leistungsfaktor: 1

Empfohlenes Leuchtmittel:

Tam Tam 3

9 x E26 LED TYPE A 11W

Tam Tam 5

13 x E26 LED TYPE A 11W



- Basic insulation plus second insulation or both replaced by reinforced insulation. Earthing: excluded.
- Aislamiento básico más aislamiento reforzado. Toma de tierra: excluida.
- Isolation de base + isolation renforcée. Prise de terre : exclue.
- Grundisolierung plus verstärkte Isolierung. Erdung: Exklusive.



- This symbol on the product or its packaging indicates that it must not be treated as household waste. It should, in fact, be handed in at a recognised collection point for recycling electrical and electronic equipment. For more detailed information about the recycling of this product, please contact your local city office, your household waste disposal service or the shop where you purchased the product.

- Este símbolo en su equipo o embalaje indica que el presente producto no puede ser tratado como residuo doméstico normal, sino que debe entregarse en el correspondiente punto de recogida de equipos eléctricos y electrónicos. Para recibir información detallada sobre el reciclaje de este producto, por favor, contacte con su ayuntamiento, su punto de recogida más cercano o el distribuidor donde adquirió el producto.

- Le symbole représenté sur l'appareil ou l'emballage signifie que le produit ne peut être traité comme un déchet domestique normal, et doit par conséquent être déposé dans un point de collecte réservé aux appareils électriques et électroniques. Pour en savoir plus sur le recyclage de ce produit, veuillez vous adresser auprès de votre mairie, afin de connaître le point de collecte le plus proche, ou contacter le distributeur qui vous a vendu le produit.

- Dieses Symbol auf dem Produkt oder der Verpackung zeigt an, dass diese nicht als normaler Hausmüll behandelt werden dürfen, sondern den entsprechenden Stellen für Sondermüll zugeführt werden müssen. Für weitere Informationen zum Thema Sondermüll wenden Sie sich bitte an Ihre Stadtverwaltung, die nächste Annahmestelle oder den Händler, bei dem Sie das Produkt erworben haben.

230 V - 50 Hz

marset