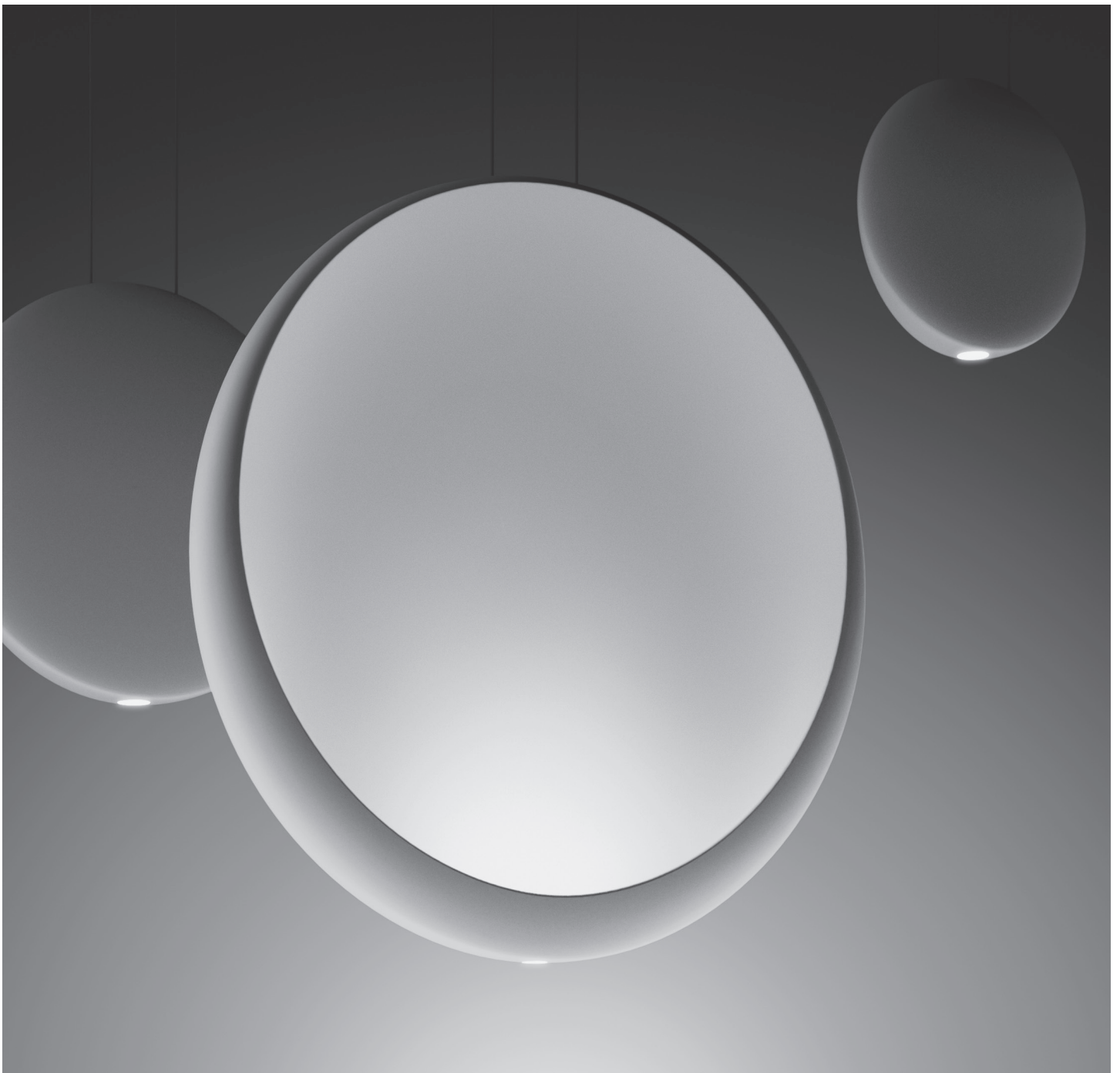


# VIBIA

Assembly instructions / Instructions de montage

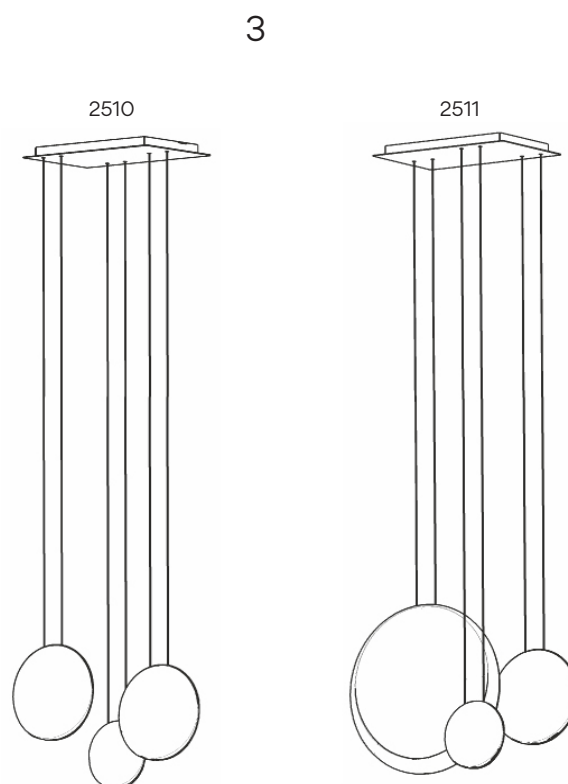
## Cosmos

Design by Lievore, Altherr, Molina



Supplied material / Matériel fourni

	2510	2511
1. Installation components bag / Sachet d'accessoires d'installation	1 un.	1 un.
2. Components Bag / Sachet d'accessoires	1 un.	1 un.
3. Lighting fixture / Structure du luminaire	1 un.	1 un.



Technical specifications / Caractéristiques techniques

**2510**  
 Net Weight / Poids net 11.27 lbs 3 x LED 4,5W 350 mA

**2511**  
 Net Weight / Poids net 15.04 lbs 3 x LED 4,5W 350 mA  
 1 x LED 1W 350 mA

TRIAC dimming   
 0-10V dimming   
 DALI dimming   
 LUTRON dimming

IP20

Product protected against solid object as big as or bigger than 5 1/2". No protection against water.

Produit protégé contre les intrusions de corps solides de taille égale ou supérieure à 5 1/2". Non protégé contre l'eau.

Multi-volt

Voltage range: 120-277V

Gamme de tension : 120-277V




Alternating current.

Courant alternatif.

## Attention


**Before assembling and installing this product, carefully read the following:**

- CAUTION: To avoid possible electrical shock, make certain electricity is shut off at main panel before wiring.
- This product must be installed in accordance with the national and local electrical codes. If you are not familiar with wiring, you should use a qualified electrician to avoid hazards involved.
- To install on the ceiling, always choose the most adequate fixing tools for the ceiling material.
- If the steel cable or the power cord of this lamp is damaged, it must be replaced only by the manufacturer or their technical service or by a person capacitated to this effect to avoid any risk.
- This lamp is for indoor use only, excluding bathrooms or any type of humid surface.
- We recommend reading the manual before installing the lamp. Keep these instructions for future reference.
- Do not disassemble, modify or try to repair this fitting. In order to get technical assistance contact VIBIA. Any change or modification to the light fitting can null the manufacturer's guarantee.
- All electronic products and batteries must be taken to separate waste collection points at the end of their working lives, they must not be disposed of in normal household waste. It is the responsibility of the user to dispose of the equipment using a designated collection point or service for separate recycling of waste electrical and electronic equipment (WEEE) and batteries according to local laws.
-  **WARNING:** The products distributed by Vibia Inc. may contain chemicals known to the State of California to cause cancer and birth defects or other reproductive harms. For more information go to [www.P65Warnings.ca.gov](http://www.P65Warnings.ca.gov)
- At least two people are needed to install and uninstall the lamp.

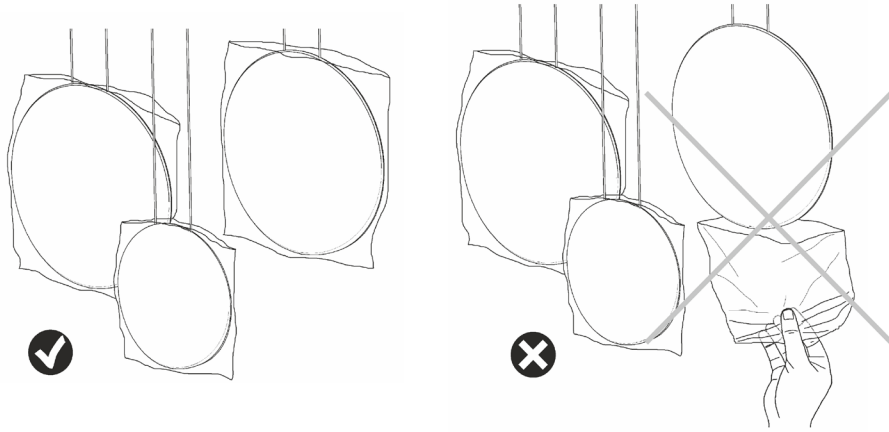


## Attention

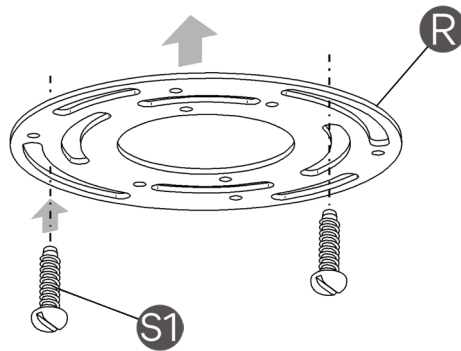
**Avant de procéder à l'assemblage et à l'installation de ce luminaire, lisez attentivement les considérations suivantes:**

- ATTENTION : avant de réaliser toute connexion électrique, vérifiez que le courant au compteur de votre installation est bien coupé, afin d'éviter de possibles décharges électriques.
- L'installation électrique de ce produit doit être conforme aux normes électriques nationales ou locales. Si vous n'êtes pas habitué aux travaux d'électricité, lors de cette installation, veuillez employer les services d'un électricien qualifié dans le but d'éviter les dangers qu'elle implique.
- Pour fixer le luminaire au plafond, utilisez les éléments de fixation les mieux adaptés au support.
- En cas de détérioration, le câble flexible ou cordon d'alimentation de ce luminaire ne devra être remplacé que par le fabricant, son service technique, ou toute autre personne de qualification équivalente, afin d'éviter tout risque.
- Ce luminaire est exclusivement destiné à une utilisation en intérieur, à l'exception des salles de bain et autre environnement humide.
- Nous vous recommandons de lire attentivement ces instructions avant d'installer le luminaire. Conservez-les en vue d'une éventuelle consultation ultérieure.
- Ne démontez pas le luminaire, ne le modifiez pas et n'essayez pas de le réparer. Pour bénéficier d'une assistance technique, contactez VIBIA. Toute altération ou modification du luminaire peut annuler la garantie du fabricant.
- Tous les produits électroniques et toutes les batteries doivent être apportés à des points de collecte distincts de ceux des ordures ménagères normales lorsqu'ils arrivent en fin de vie. Il incombe à l'utilisateur de se débarrasser de l'équipement dans un point de collecte ou auprès d'un service spécifiquement désignés pour le recyclage des déchets électriques et des équipements électroniques (DEEE) ainsi que des batteries, dans le respect de la législation locale.
-  **ATTENTION :** Les produits distribués par Vibia Inc. peuvent contenir des substances chimiques reconnues par l'État de Californie comme étant cancérigènes, pouvant provoquer des malformations de naissance ou nuire à la reproduction. Pour plus de renseignements veuillez consulter [www.P65Warnings.ca.gov](http://www.P65Warnings.ca.gov)
- Pour le montage et le démontage de ce luminaire, la présence de deux personnes est recommandée.

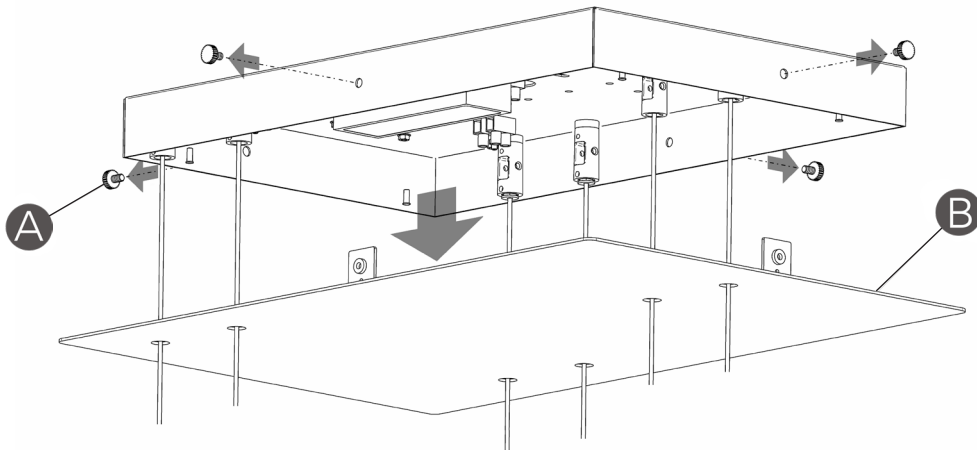
1



2



3



EN

**IMPORTANT NOTICE:**

**Caution:** to avoid possible electrical shock, make certain electricity is shut off at main panel before wiring.

1. The hanging fittings are protected by packaging to avoid damage during installation. Do not remove the bags until you have finished.
2. Making certain that the threads of the cross bar screws are pointing away from the ceiling. Secure the round cross bar (R) to the junction box using the mounting screws (S1).
3. In the ceiling rose, unscrew the nuts (A) to free the plate (B).

**ATTENTION:** take care to hold the cover so that it does not strike or scratch the fixture when it is slid along the cable.

FR

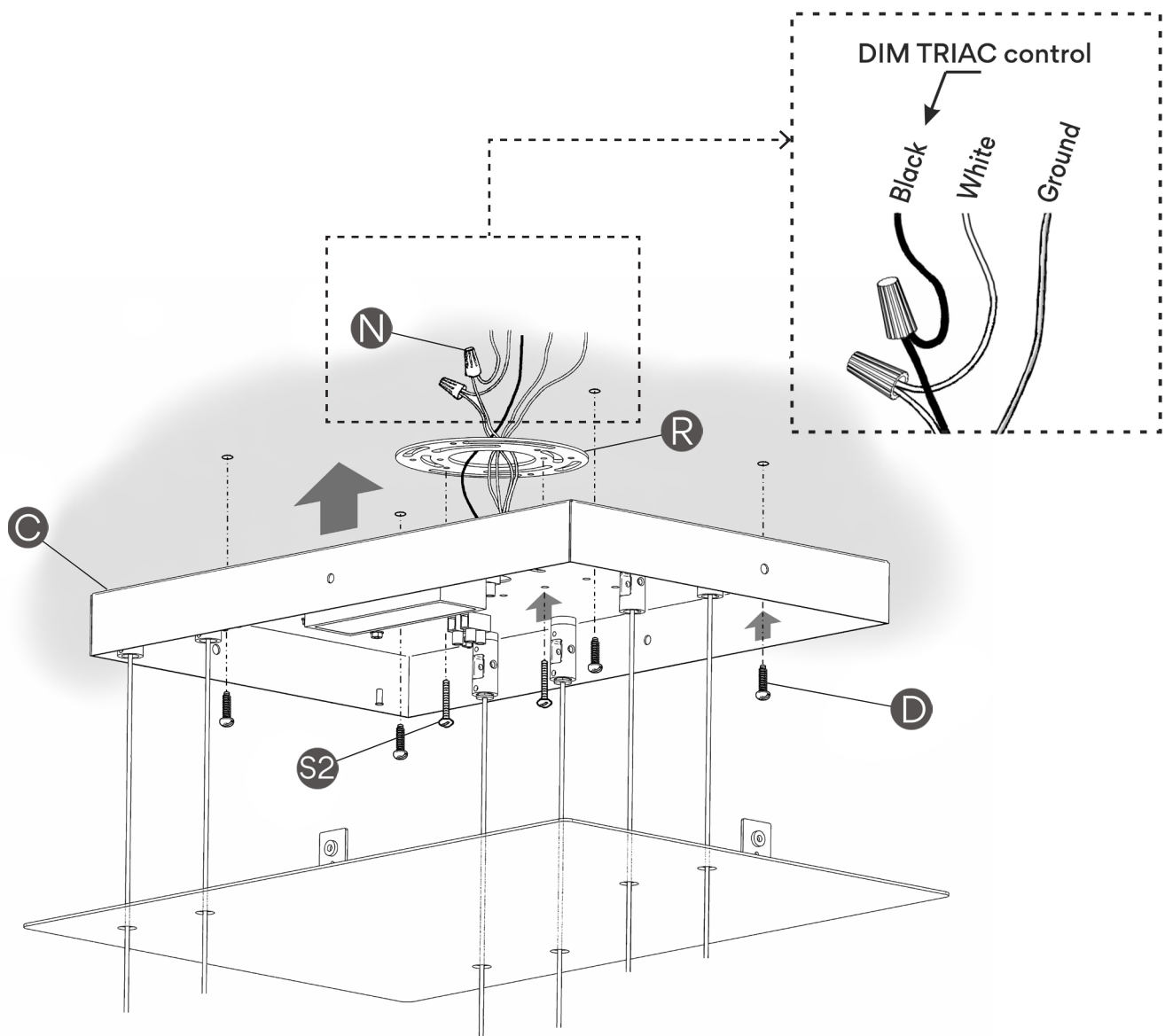
**IMPORTANT NOTICE:**

**ATTENTION:** Coupez l'alimentation électrique avant d'installer votre luminaire, afin d'éviter tous dangers d'électrocution.

1. Les suspensions sont protégées par un emballage afin d'éviter leur endommagement durant l'installation du luminaire. Ne retirez ces sacs que lorsque l'installation est terminée.
2. Vérifiez que les pointes des vis de la barre transversale sont bien dirigées vers le plafond. Fixez la traverse universelle ronde (R) au boîtier de raccordement en utilisant les vis de montage (S1).

3. Desserrez les vis (A) pour libérer le plateau (B).

**ATTENTION :** veillez à ce que le plateau ne heurte ou ne raye pas les suspensions lorsque vous le faites glisser le long du câble.



**IMPORTANT:** You have ordered a fixture with a driver specifically compatible with TRIAC DIMMING SYSTEM. This fixture will not be compatible with other types of dimming systems. You can check you have the correct product by looking at the model number printed on the box label or fixture canopy: 2510-XX/14 and 2511-XX/14.



**IMPORTANT :** vous avez commandé un luminaire avec un driver spécialement compatible avec un SYSTÈME DE VARIATEUR TRIAC. Il n'est en aucun cas compatible avec une autre sorte de variateur. Vous pouvez vérifier que vous avez le produit correcte en lisant le numéro du modèle qui est imprimé sur l'étiquette de l'emballage ou sur l'étiquette collée sur le luminaire: 2510-XX/14 and 2511-XX/14.

EN

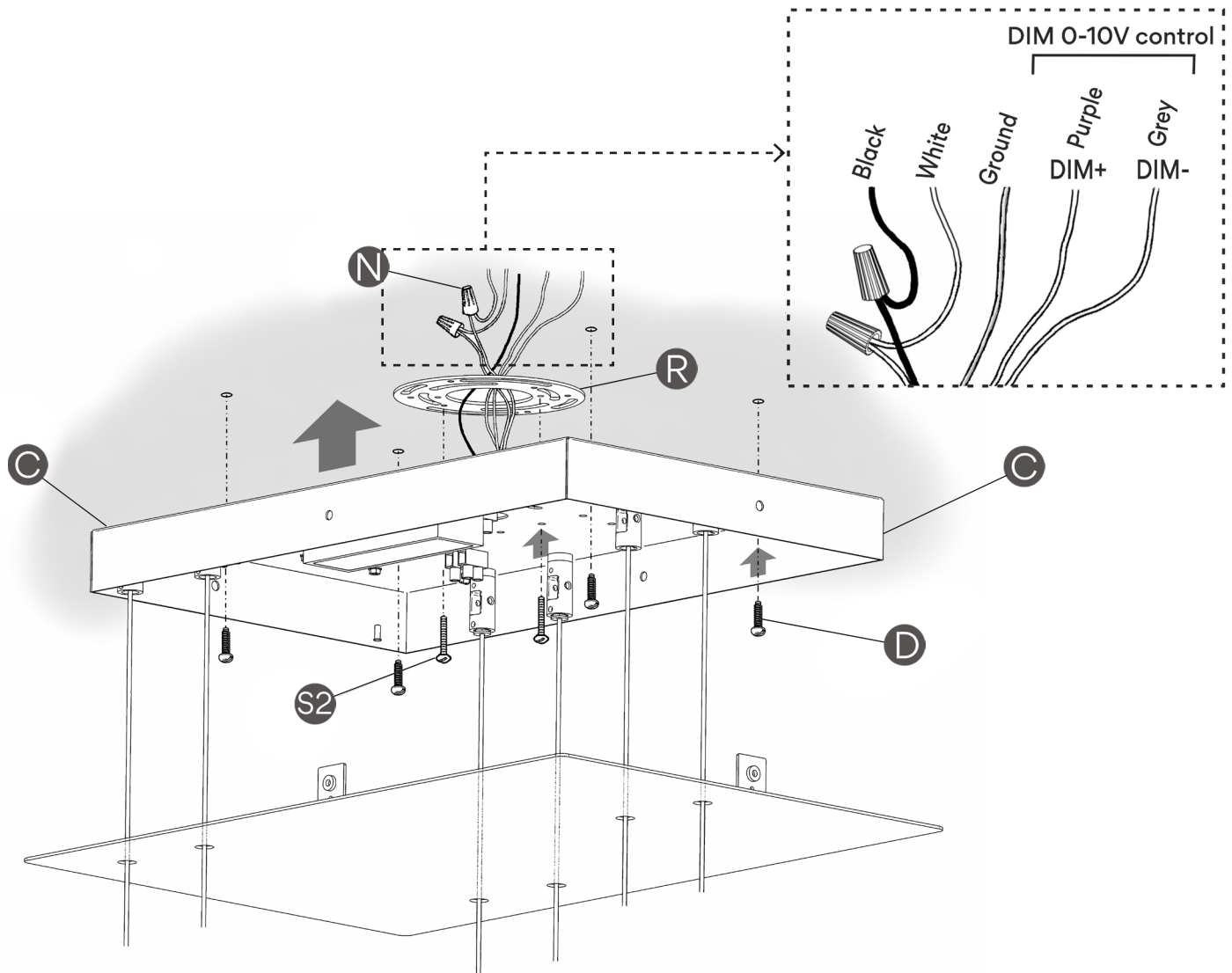
**3a. IMPORTANT:** Only for references: 2510-XX/14 and 2511-XX/14.

Connect the white wire of the fixture to the white wire of the supply circuit. Connect the black wire of the fixture to the black wire of the supply circuit. Secure with the electrical wire nuts (N) and seal connections with electrical tape. Connect the fixture ground wire and the supply ground wire to the ground screw on the round cross bar using the ground terminal. Connect your DIM TRIAC control line to pole (Black). Push the connections and all excess wire to the interior of the junction box. Secure the plate (C) to the round cross bar, using screws (S2).

FR

**3a. IMPORTANT :** uniquement indiqué pour les références: 2510-XX/14 and 2511-XX/14.

Raccordez le câble blanc du luminaire au câble blanc de votre installation électrique. Raccordez le câble noir du luminaire au câble noir de votre installation. Reliez les câbles aux connecteurs de câbles (N) et enveloppez le raccord de scotch électrique isolant. Connectez la prise de terre du luminaire et la prise de terre de l'installation sur la vis de terre sur la traverse universelle ronde en utilisant la borne de terre. Connectez les câbles du contrôle DIM TRIAC aux pôles (Black). Fixez le plateau (D) à la traverse universelle ronde au moyen des vis de la traverse (S2).



**IMPORTANT:** You have ordered a fixture with a driver specifically compatible with 0-10V DIMMING SYSTEM. This fixture will not be compatible with other types of dimming systems. You can check you have the correct product by looking at the model number printed on the box label or fixture canopy: 2510-XX/12 and 2511-XX/12.



**IMPORTANT :** vous avez commandé un luminaire avec un driver spécialement compatible avec un SYSTÈME DE VARIATEUR 0-10V. Il n'est en aucun cas compatible avec une autre sorte de variateur. Vous pouvez vérifier que vous avez le produit correcte en lisant le numéro du modèle qui est imprimé sur l'étiquette de l'emballage ou sur l'étiquette collée sur le luminaire: 2510-XX/12 and 2511-XX/12.

EN

**3b. IMPORTANT:** Only for references: 2510-XX/12 and 2511-XX/12.

Connect the white wire of the fixture to the white wire of the supply circuit. Connect the black wire of the fixture to the black wire of the supply circuit. Secure with the electrical wire nuts (N) and seal connections with electrical tape. Connect the fixture ground wire and the supply ground wire to the ground screw on the round cross bar using the ground terminal.

Connect your DIM 0-10V control lines to poles DIM+ (Purple) and DIM- (Grey).

**NOTE:** If system is not compatible with 5 wire 0-10V dimming or if you wish to install this fixture as non dimmable, you may cap off the DIM+ and DIM- wires.

Push the connections and all excess wire to the interior of the junction box.

Secure the plate (C) to the round cross bar, using screws (S2).

FR

**3b. IMPORTANT :** uniquement indiqué pour les références: 2510-XX/12 and 2511-XX/12.

Raccordez le câble blanc du luminaire au câble blanc de votre installation électrique. Raccordez le câble noir du luminaire au câble noir de votre installation. Reliez les câbles aux connecteurs de câbles (N) et enveloppez le raccord de scotch électrique isolant. Connectez la prise de terre du luminaire et la prise de terre de l'installation sur la vis de terre sur la traverse universelle ronde en utilisant la borne de terre.

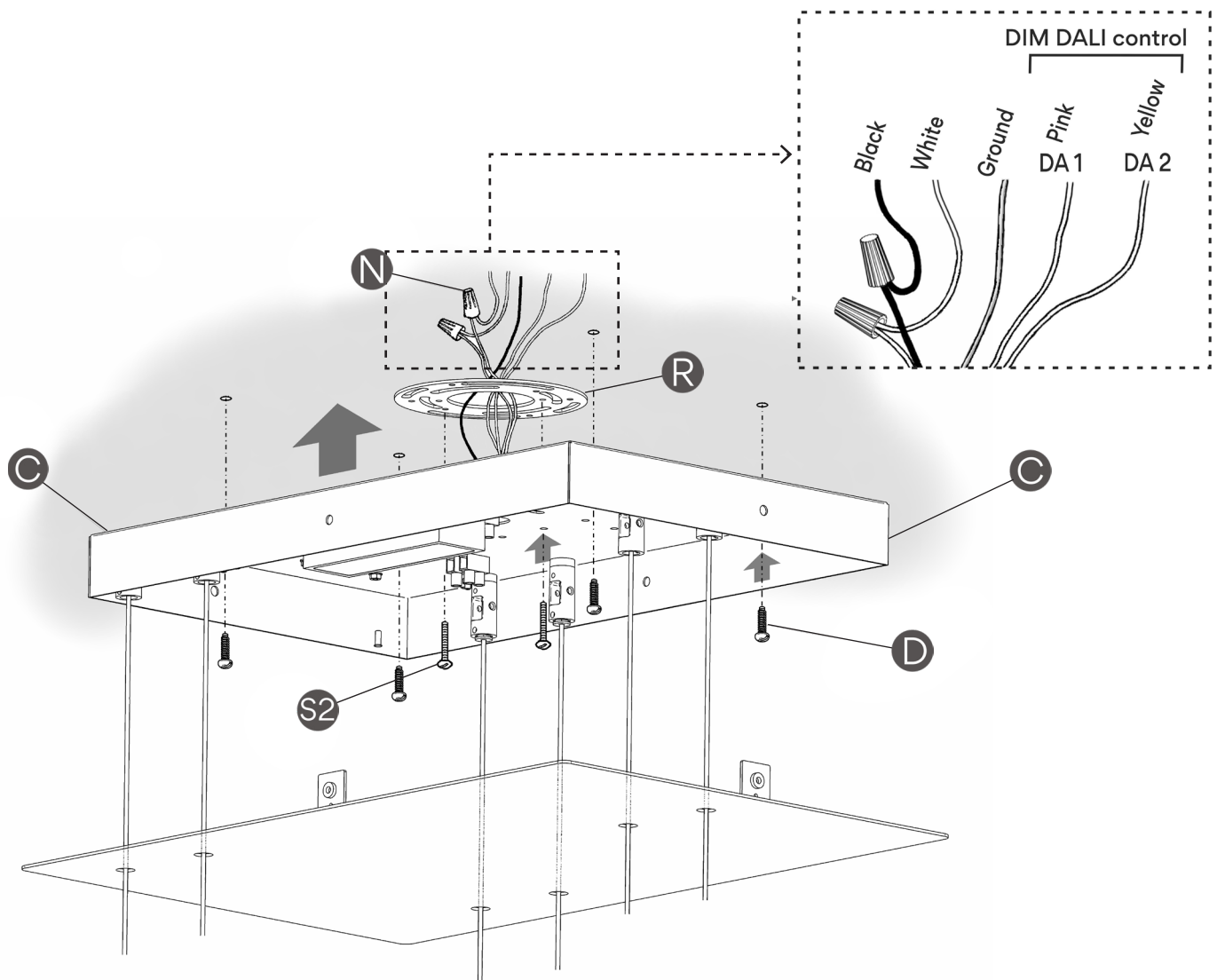
Connectez les câbles du DIM 0-10V aux pôles DIM + (Violet) et DIM- (Gris).

**NOTE :** si votre installation n'est pas compatible avec un variateur DIM 0-10V de 5 câbles, ou si vous souhaitez installer votre luminaire sans variateur, vous pouvez annuler les câbles du DIM+ et du DIM-.

Poussez les branchements et l'excès de câble à l'intérieur du boîtier de raccordement.

Fixez le plateau (C) à la traverse universelle ronde au moyen des vis de la traverse (S2).





**IMPORTANT:** You have ordered a fixture with a driver specifically compatible with DALI DIMMING SYSTEM. This fixture will not be compatible with other types of dimming systems. You can check you have the correct product by looking at the model number printed on the box label or fixture canopy: 2510-XX/11 and 2511-XX/11.



**IMPORTANT :** vous avez commandé un luminaire avec un driver spécialement compatible avec un SYSTÈME DE VARIATEUR DALI. Il n'est en aucun cas compatible avec une autre sorte de variateur. Vous pouvez vérifier que vous avez le produit correcte en lisant le numéro du modèle qui est imprimé sur l'étiquette de l'emballage ou sur l'étiquette collée sur le luminaire: 2510-XX/11 and 2511-XX/11.

EN

**3c. IMPORTANT:** Only for references: 2510-XX/11 and 2511-XX/11.

Connect the white wire of the fixture to the white wire of the supply circuit. Connect the black wire of the fixture to the black wire of the supply circuit. Secure with the electrical wire nuts (N) and seal connections with electrical tape. Connect the fixture ground wire and the supply ground wire to the ground screw on the round cross bar using the ground terminal.

Connect your DIM DALI control lines to poles DA 1 (Pink) and DA 2 (Yellow).

**NOTE:** If system is not compatible with 5 wire DALI dimming or if you wish to install this fixture as non dimmable, you may cap off the DA 1 and DA 2 wires.

Push the connections and all excess wire to the interior of the junction box.

Secure the plate (D) to the round cross bar, using screws (S2).

FR

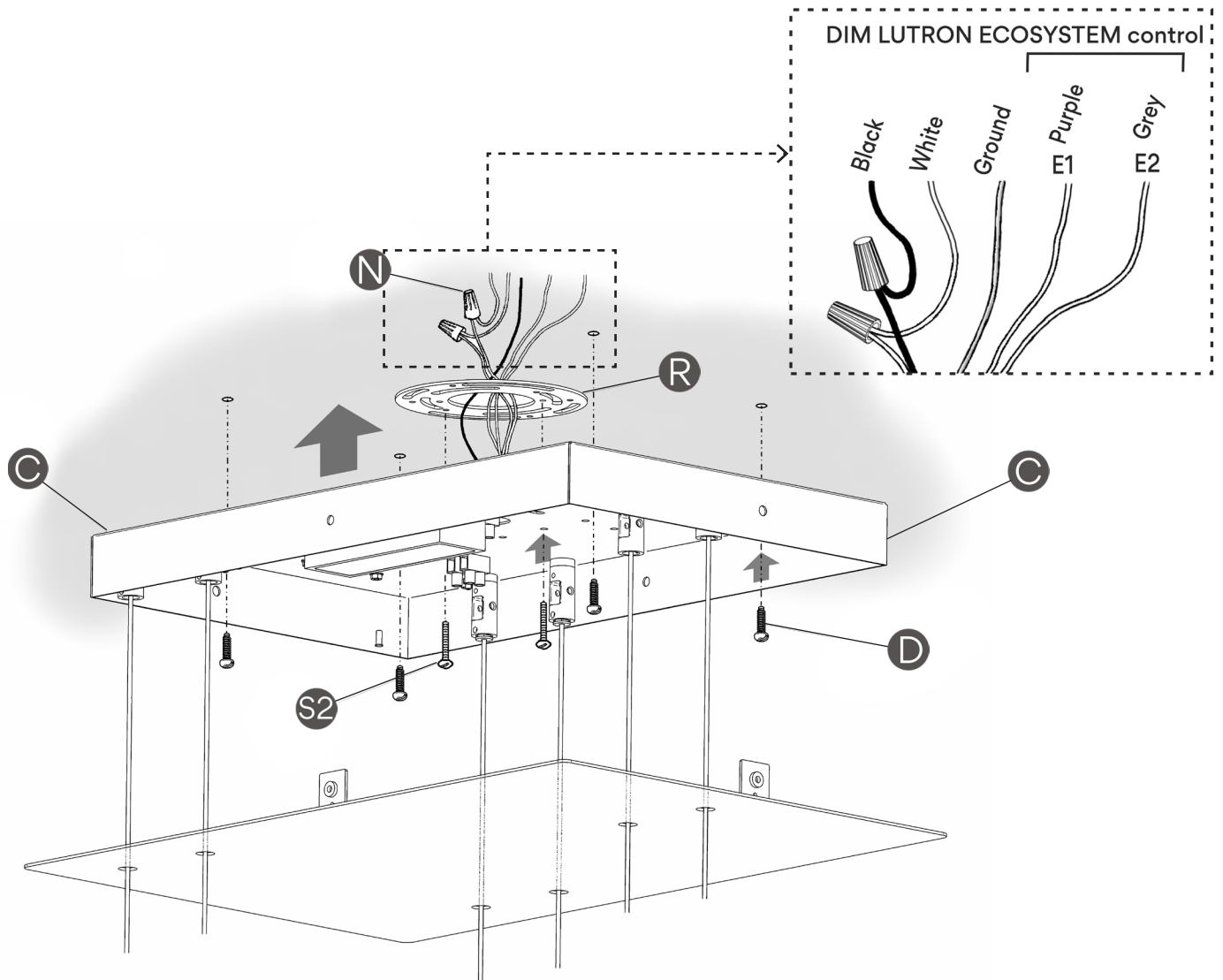
**3c. IMPORTANT :** uniquement indiqué pour les références: 2510-XX/11 and 2511-XX/11.

Raccordez le câble blanc du luminaire au câble blanc de votre installation électrique. Raccordez le câble noir du luminaire au câble noir de votre installation. Reliez les câbles aux connecteurs de câbles (N) et enveloppez le raccord de scotch électrique isolant. Connectez la prise de terre du luminaire et la prise de terre de l'installation sur la vis de terre sur la traverse universelle ronde en utilisant la borne de terre.

Connectez les câbles du contrôle DIM DALI aux pôles DA 1 (Rose) et DA 2 (Jaune).

**NOTE :** si votre installation n'est pas compatible avec un variateur DIM DALI de 5 câbles, ou si vous souhaitez installer votre luminaire sans variateur, vous pouvez annuler les câbles du DA 1 et du DA 2. Poussez les branchements et l'excès de câble à l'intérieur du boîtier de raccordement.

Fixez le plateau (D) à la traverse universelle ronde au moyen des vis de la traverse (S2).



**IMPORTANT:** You have ordered a fixture with a driver specifically compatible with LUTRON ECOSYSTEM DIMMING. This fixture will not be compatible with other types of dimming systems. You can check you have the correct product by looking at the model number printed on the box label or fixture canopy: 2510-XX/17 and 2511-XX/17.



**IMPORTANT :** vous avez commandé un luminaire avec un driver spécialement compatible avec un SYSTÈME DE VARIATEUR LUTRON ECOSYSTEM. Il n'est en aucun cas compatible avec une autre sorte de variateur. Vous pouvez vérifier que vous avez le produit correcte en lisant le numéro du modèle qui est imprimé sur l'étiquette de l'emballage ou sur l'étiquette collée sur le luminaire: 2510-XX/17 and 2511-XX/17.

EN

**3d. IMPORTANT:** Only for references: 2510-XX/17 and 2511-XX/17.

Connect the white wire of the fixture to the white wire of the supply circuit. Connect the black wire of the fixture to the black wire of the supply circuit. Secure with the electrical wire nuts (N) and seal connections with electrical tape. Connect the fixture ground wire and the supply ground wire to the ground screw on the round cross bar using the ground terminal.

Connect your DIM LUTRON ECO SYSTEM control lines to poles E1 (Purple) and E2 (Grey).

**NOTE:** If system is not compatible with 5 wire LUTRON ECO SYSTEM dimming or if you wish to install this fixture as non dimmable, you may cap off the E1 and E2 wires.

Push the connections and all excess wire to the interior of the junction box.

Secure the plate (C) to the round cross bar, using screws (S2).

FR

**3d. IMPORTANT :** uniquement indiqué pour les références: 2510-XX/17 and 2511-XX/17.

Raccordez le câble blanc du luminaire au câble blanc de votre installation électrique. Raccordez le câble noir du luminaire au câble noir de votre installation. Reliez les câbles aux connecteurs de câbles (N) et enveloppez le raccord de scotch électrique isolant. Connectez la prise de terre du luminaire et la prise de terre de l'installation sur la vis de terre sur la traverse universelle ronde en utilisant la borne de terre.

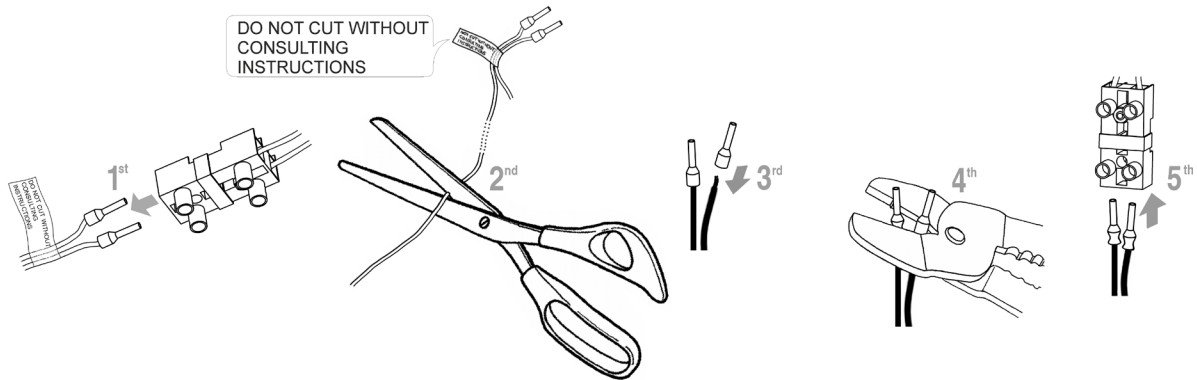
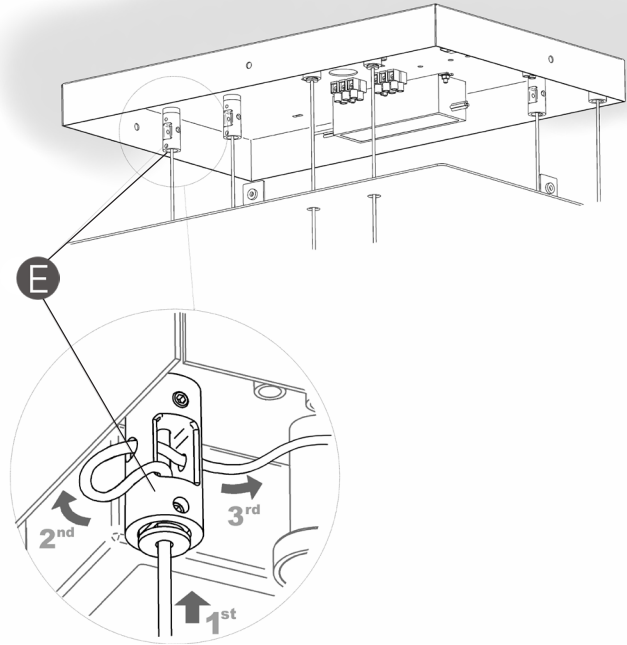
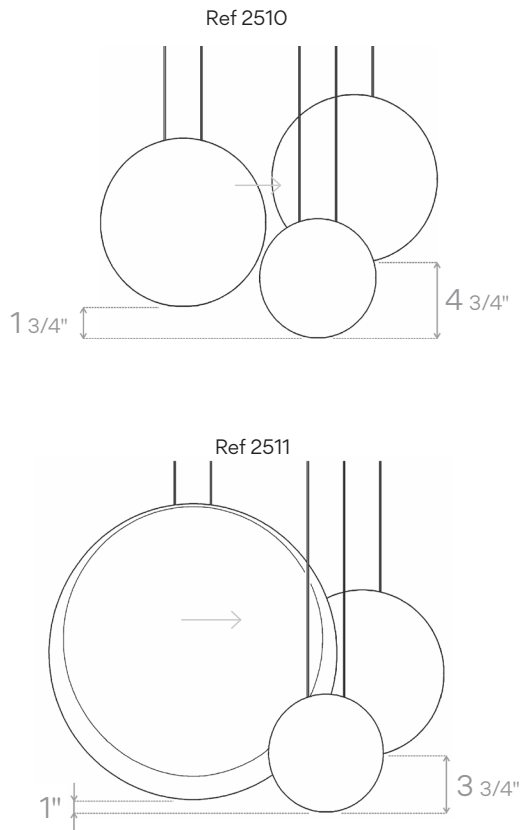
Connectez les câbles de contrôle LUTRON ECO SYSTEM aux pôles E1 (Violet) et E2 (Gris).

**NOTE :** si votre installation n'est pas compatible avec un variateur DIM LUTRON ECO SYSTEM de 5 câbles, ou si vous souhaitez installer votre luminaire sans variateur, vous pouvez annuler les câbles du E1 et du E2.

Poussez les branchements et l'excès de câble à l'intérieur du boîtier de raccordement.

Fixez le plateau (C) à la traverse universelle ronde au moyen des vis de la traverse (S2).





EN

5. To adjust the height of the light fitting, by pulling the cables through the pieces (E), as shown in the drawing. The length of the cables is set in the factory. If the heights are adjusted, for optimal light distribution it is recommended that the hanging fittings are placed according to the instructions in the drawings.

**6. IMPORTANT: Do not leave cable wound inside. If the length of the fitting is too shortened, the resulting excess cable should be cut off in order to avoid damage to it due to overheating.**

Release the cables from the terminal block and cut off the excess. Prepare the ends of the cable as shown in the drawings, using the components in the bag supplied, and reconnect them to the terminal block, making sure the polarity (+ -) is correct. If the cables are connected the wrong way round in the terminal block, the lights may not work; in this case, switch them round.

FR

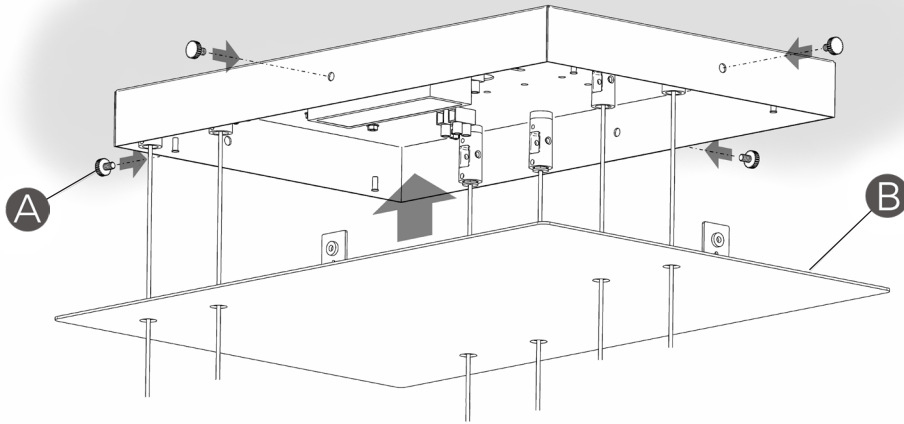
5. Libérez les câbles du bornier et coupez l'excédent. Préparez les extrémités du câble comme indiqué sur les dessins, en utilisant les composants du sac fourni, et rebranchez-les sur le bornier, en vous assurant que la polarité (+ -) est correcte.

Si les câbles sont mal branchés dans le bornier, les lumières peuvent ne pas fonctionner; dans ce cas, changez-les.

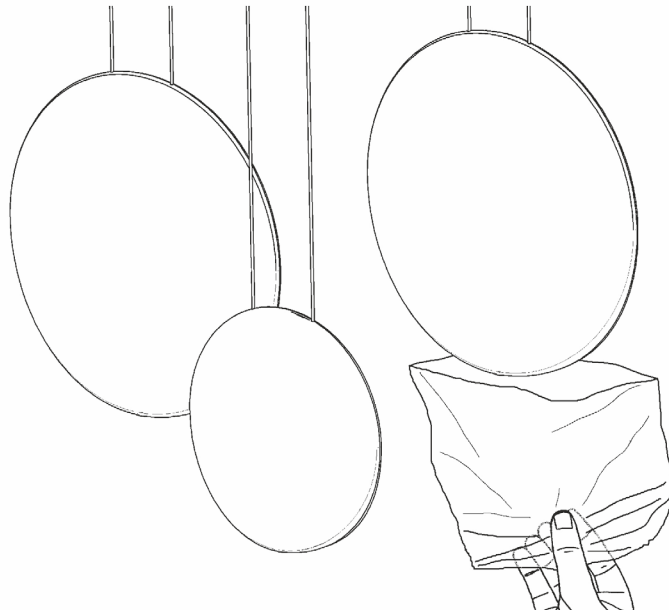
**6. IMPORTANT: Si vous réduisez la hauteur de votre luminaire, ne laissez pas le câble enroulé à l'intérieur du boîtier de connexion. Vous devez couper l'excès de câble afin d'éviter sa détérioration pour cause de surchauffe.**

Retirez les câbles du bornier et coupez l'excès. Préparez les bouts des câbles comme il est indiqué sur le schéma. En vous servant des pièces fournies dans le sachet d'accessoires, connectez les câbles dans leur bornier en vérifiant que la polarité + et - est respectée. Si les câbles sont mal connectés, les LEDs ne peuvent pas fonctionner. Dans ce cas inversez la polarité.

7



8



EN

7. As shown by the arrows, fit the plate (B) and secure it with the nuts (A), tightening it by hand, without using tools.

8. When installation is complete, remove the protective packaging from the hanging fittings.

FR

7. Comme indiqué par les flèches, monter la plaque (B) et la fixer avec les écrous (A), en la serrant à la main, sans utiliser d'outils.

8. Lorsque vous avez complètement terminé le montage du luminaire, retirez la protection de chaque suspension.

---

## Maintenance

- Use a slightly-wet cotton cloth for cleaning.
- In case of malfunction or damage, please contact the retailer who sold the lamp.

---

## Entretien

- Pour nettoyer le luminaire, utilisez un chiffon en coton légèrement humidifié d'eau.
- En cas d'incident ou de défaillance du luminaire, contactez directement l'établissement où vous l'avez acheté.