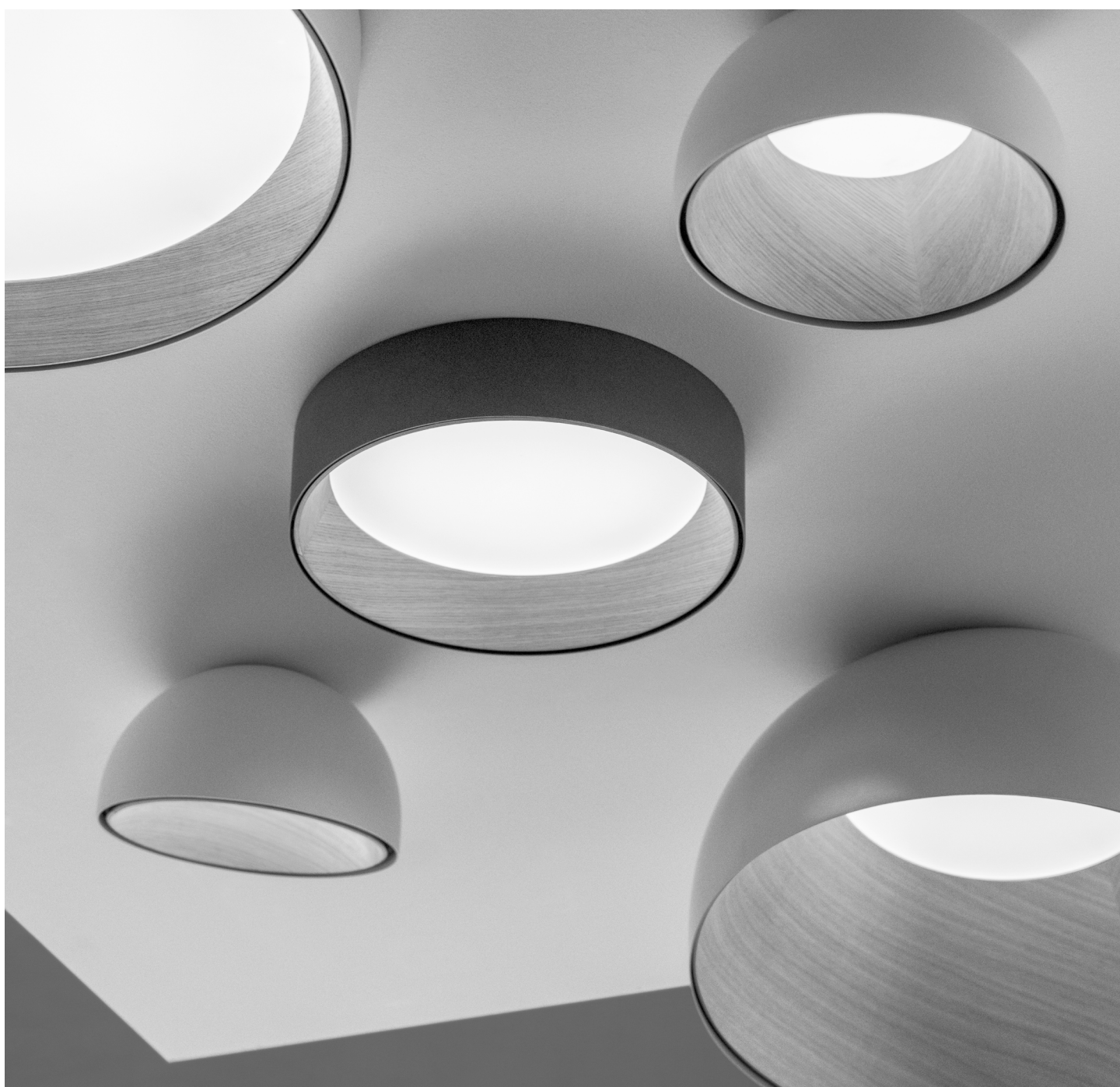


VIBIA

Assembly instructions / Instructions de montage

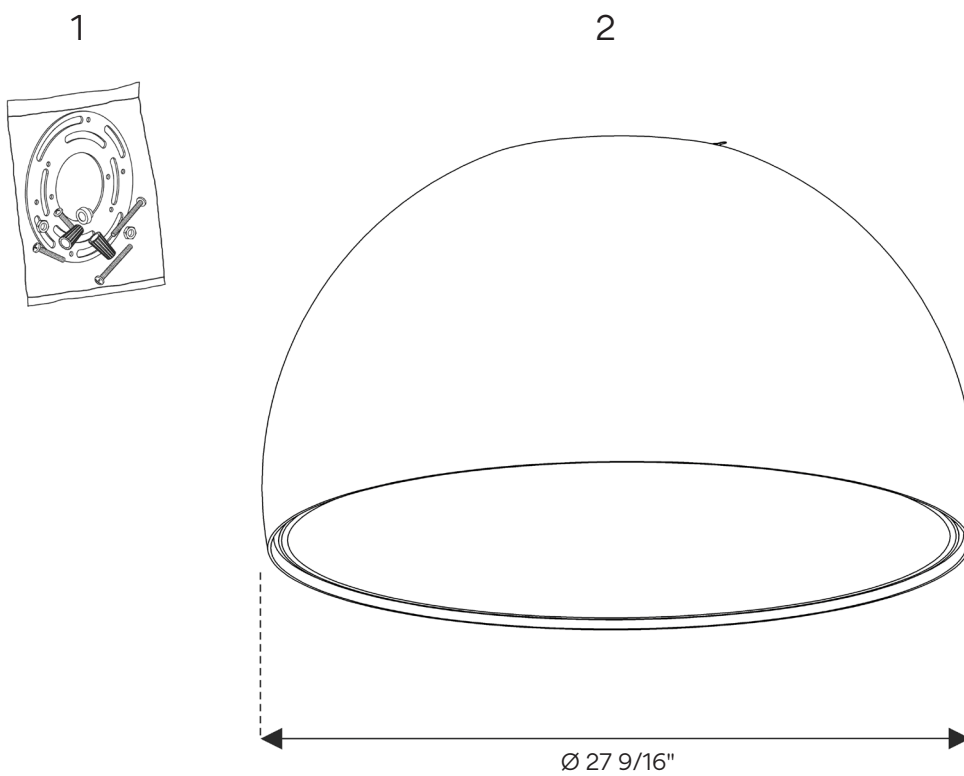
Duo

Design by Ramos & Bassols



4878

1. Components bag / Sachet d'accessoires	1 un.
2. Lighting fixture / Structure du luminaire	1 un.



Technical specifications / Caractéristiques techniques

4878

Net Weight / Poids net 30.86 lbs.



1 x LED PLATE 26,5W 900mA

IP20



~ 50/60 Hz

Multi-volt

DRY LOCATION

IP20

Product protected against solid object as big as or bigger than 1/2". No protection against water.

Produit protégé contre les intrusions de corps solides de taille égale ou supérieure à 1/2". Non protégé contre l'eau.



Alternating current.
Courant alternatif.

Multi-volt

Voltage range: 120-277V
Gamme de tension : 120-277V


DRY LOCATION

This lamp is for indoor use only, excluding bathrooms or any type of damp surface.

Cette lampe est exclusivement destinée à une utilisation en intérieur, à l'exclusion des salles de bain et de tout type de surface humide.

Caution


Before assembling and installing this product, carefully read the following:

- CAUTION: To avoid possible electrical shock, make certain electricity is shut off at main panel before wiring.
- This product must be installed in accordance with the national and local electrical codes. If you are not familiar with wiring, you should use a qualified electrician to avoid hazards involved.
- To install on the ceiling, always choose the most adequate fixing tools for the ceiling material.
- This luminaire must be mounted or supported independently of an outlet box.
- This lamp is for indoor use only, excluding bathrooms or any type of humid surface.
- Make sure your ceiling can support the weight of the lamp.
- We recommend reading the manual before installing the lamp. Keep these instructions for future reference.
- Do not disassemble, modify or try to repair this fitting. In order to get technical assistance contact VIBIA. Any change or modification to the light fitting can null the manufacturer's guarantee.
- All electronic components and batteries must be taken to separate waste collection points at the end of their working lives, they must not be disposed of in normal household waste. It is the responsibility of the user to dispose of the equipment using a designated collection point or service for separate recycling of waste electrical and electronic equipment (WEEE) and batteries according to local laws.
-  **WARNING:** The products distributed by Vibia Inc. may contain chemicals known to the State of California to cause cancer and birth defects or other reproductive harms. For more information go to www.P65Warnings.ca.gov
- At least two people are needed to install and uninstall the lamp.

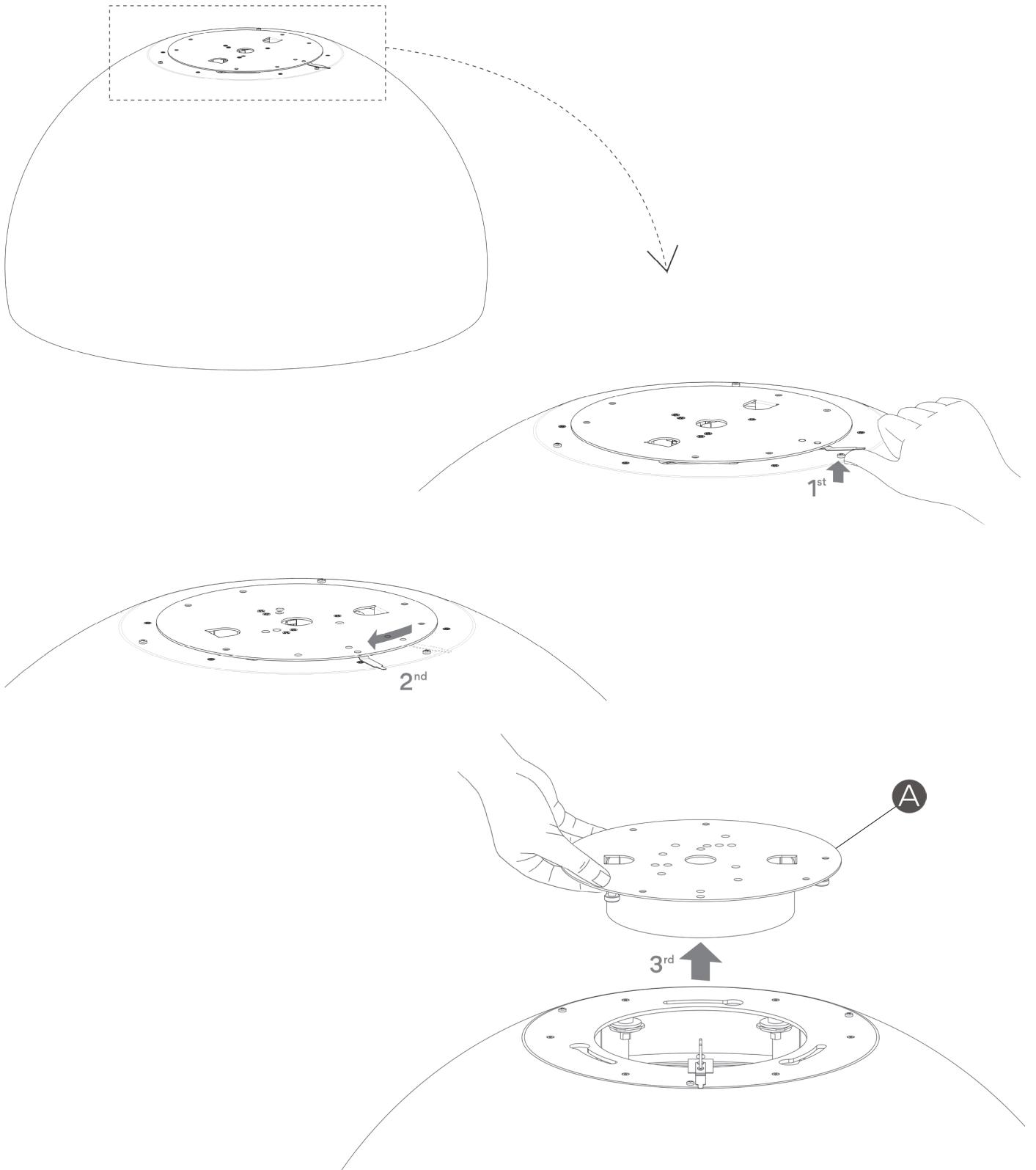


Attention

Avant de procéder à l'assemblage et à l'installation de ce luminaire, lisez attentivement les considérations suivantes:

- ATTENTION : avant de réaliser toute connexion électrique, vérifiez que le courant au compteur de votre installation est bien coupé, afin d'éviter de possibles décharges électriques.
- L'installation électrique de ce produit doit être conforme aux normes électriques nationales ou locales. Si vous n'êtes pas habitué aux travaux d'électricité, lors de cette installation, veuillez employer les services d'un électricien qualifié dans le but d'éviter les dangers qu'elle implique.
- Pour fixer le luminaire au plafond, utilisez les éléments de fixation les mieux adaptés au support.
- Ce luminaire doit être monté ou soutenu indépendamment d'une boîte de connexion.
- Ce luminaire est exclusivement destiné à une utilisation en intérieur, à l'exception des salles de bain et autre environnement humide.
- Assurez-vous que le plafond peut supporter le poids du luminaire
- Nous vous recommandons de lire attentivement ces instructions avant d'installer le luminaire. Conservez-les en vue d'une éventuelle consultation ultérieure.
- Ne démontez pas le luminaire, ne le modifiez pas et n'essayez pas de le réparer. Pour bénéficier d'une assistance technique, contactez VIBIA. Toute altération ou modification du luminaire peut annuler la garantie du fabricant.
- Tous les produits électroniques et toutes les batteries doivent être apportés à des points de collecte distincts de ceux des ordures ménagères normales lorsqu'ils arrivent en fin de vie. Il incombe à l'utilisateur de se débarrasser de l'équipement dans un point de collecte ou auprès d'un service spécifiquement désignés pour le recyclage des déchets électriques et des équipements électroniques (DEEE) ainsi que des batteries, dans le respect de la législation locale.
-  **ATTENTION :** Les produits distribués par Vibia Inc. peuvent contenir des substances chimiques reconnues par l'État de Californie comme étant cancérigènes, pouvant provoquer des malformations de naissance ou nuire à la reproduction. Pour plus de renseignements veuillez consulter www.P65Warnings.ca.gov
- Pour le montage et le démontage de ce luminaire, la présence de deux personnes est recommandée.

1



EN

IMPORTANT:

Switch of the mains before installing the lamp.

1. Remove the disk plate (A) following the movements as indicated in the arrows.

First lift the flange and rotate the disk plate till it's loose.

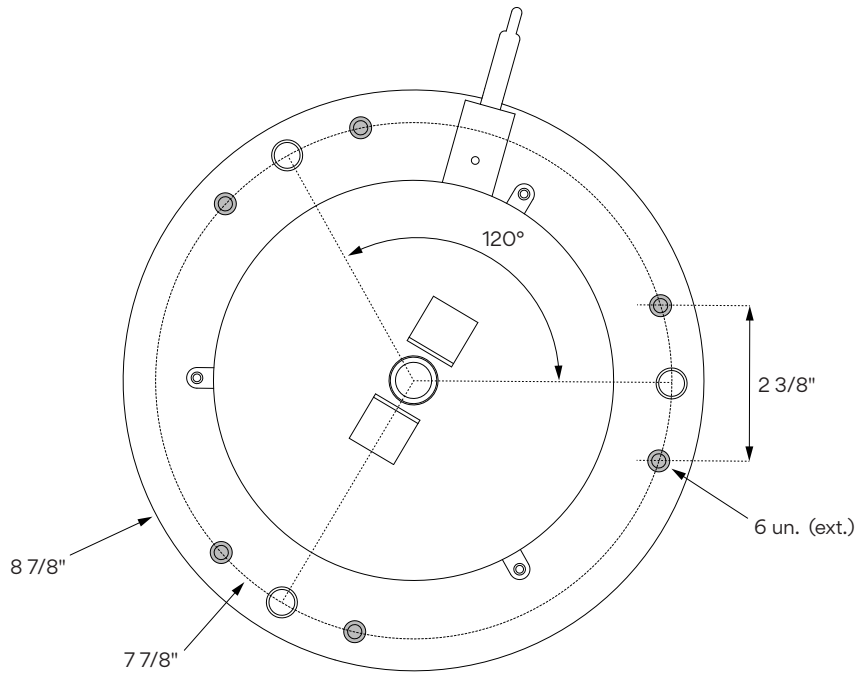
FR

IMPORTANT:

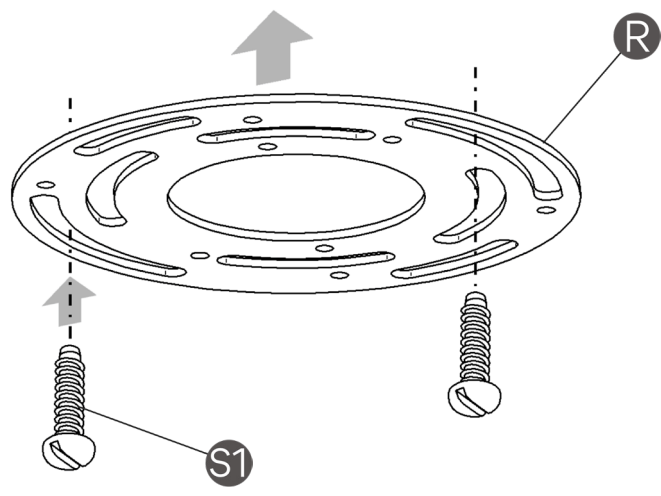
Débrancher l'alimentation avant pour effectuer l'installation du luminaire.

1. Démontez le plateau de connexion (A) en suivant les mouvements indiqués par les flèches. Levez d'abord la languette puis faites tourner le plateau jusqu'à ce qu'il se libère du corps du luminaire.

2



3

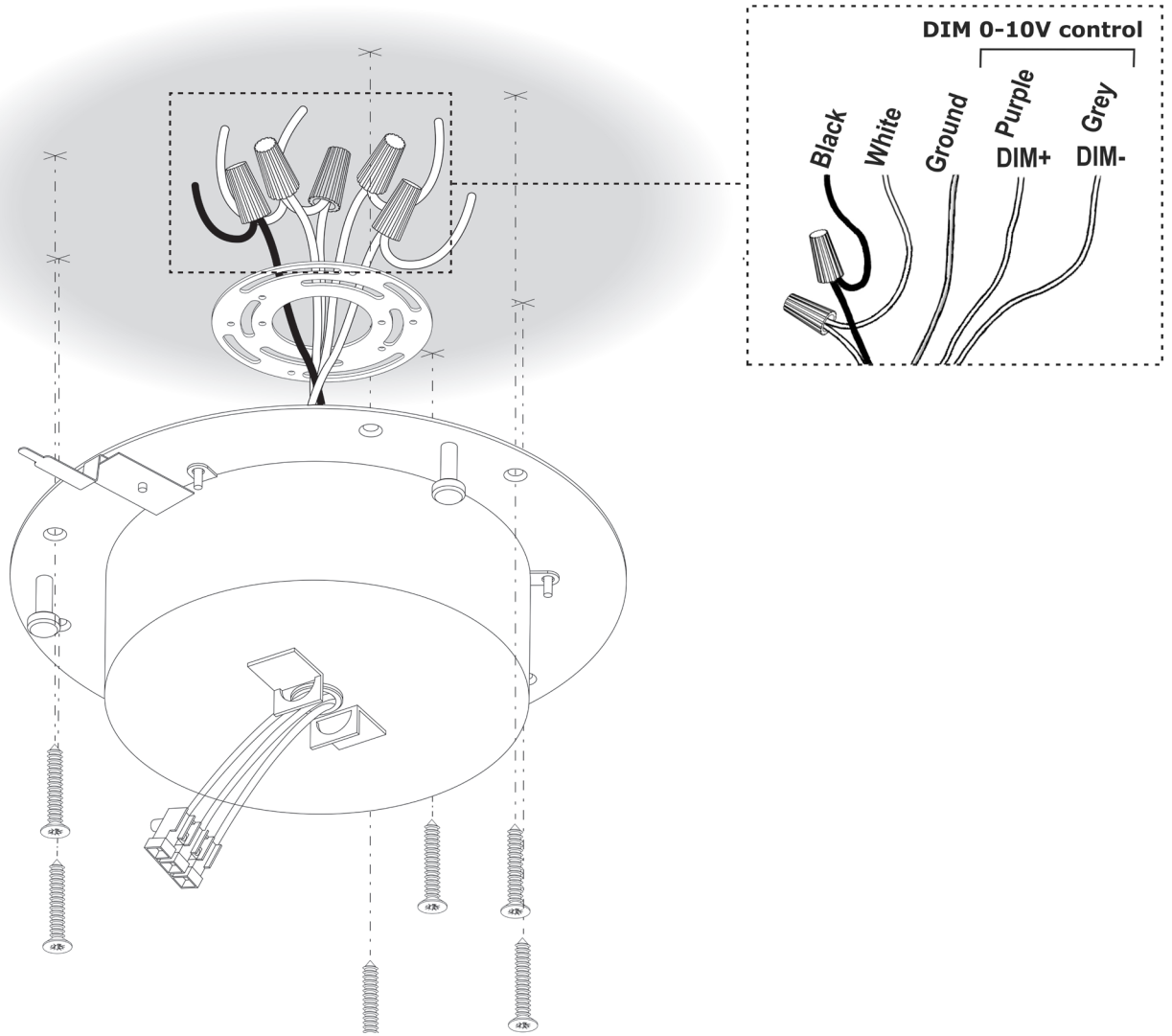


EN

2. Pass the electrical installation cable through the cable opening.
The drawing shows the distance between them in inches, if you prefer not to use the cover plate as a template.
3. Making certain that the threads of the cross bar screws are pointing away from the ceiling. Secure the round cross bar (R) to the junction box using the mounting screws (S1).

FR

2. Passez le câble de votre installation électrique à travers l'encoche prévue pour l'entrée du câble. Sur le diagramme vous pouvez voir les distances en pouces mais vous pouvez aussi utiliser le plateau qui vous servira de pochoir.
3. Vérifiez que les pointes des vis de la barre transversale sont bien dirigées vers le plafond. Fixez la traverse universelle ronde (R) au boîtier de raccordement en utilisant les vis de montage (S1).



IMPORTANT: You have ordered a fixture with a driver specifically compatible with 0-10V DIMMING SYSTEM. This fixture will not be compatible with other types of dimming systems. You can check you have the correct product by looking at the model number printed on the box label or fixture canopy finished in 12 or 42: XXXX-XX/12, for example: 4878-18/12.



IMPORTANT : vous avez commandé un luminaire avec un driver LED spécialement compatible avec un SYSTÈME DE VARIATEUR 0-10V. Il n'est en aucun cas compatible avec une autre sorte de variateur. Vous pouvez vérifier que vous avez le produit correcte en lisant le numéro du modèle qui est imprimé sur l'étiquette de l'emballage ou sur l'étiquette collée sur le luminaire qui se termine en 12 ou 42: XXXX-XX/12, par exemple : 4878-18/12.

EN

4a. IMPORTANT: Only for references finished in 12 or 42:
For example: 4878-18/12.

Connect the white wire of the fixture to the white wire of the supply circuit. Connect the black wire of the fixture to the black wire of the supply circuit. Secure with the electrical wire nuts (N) and seal connections with electrical tape. Connect the fixture ground wire and the supply ground wire to the ground screw on the round cross bar using the ground terminal.

Connect your DIM 0-10V control lines to poles DIM+ (Purple) and DIM- (Grey).

NOTE: If system is not compatible with 5 wire 0-10V dimming or if you wish to install this fixture as non dimmable, you may cap off the DIM+ and DIM- wires.

Push the connections and all excess wire to the interior of the junction box.

Secure the plaque (C) to the round cross bar, using screws (S2), and using also suitable screws (S), they must be the most appropriated to the surface where it will be fixed.

Note: These screws (S) are not included.

FR

4a. IMPORTANT: Uniquement indiqué pour les références qui se termine en 12 ou 42. Par exemple 4878-18/12.

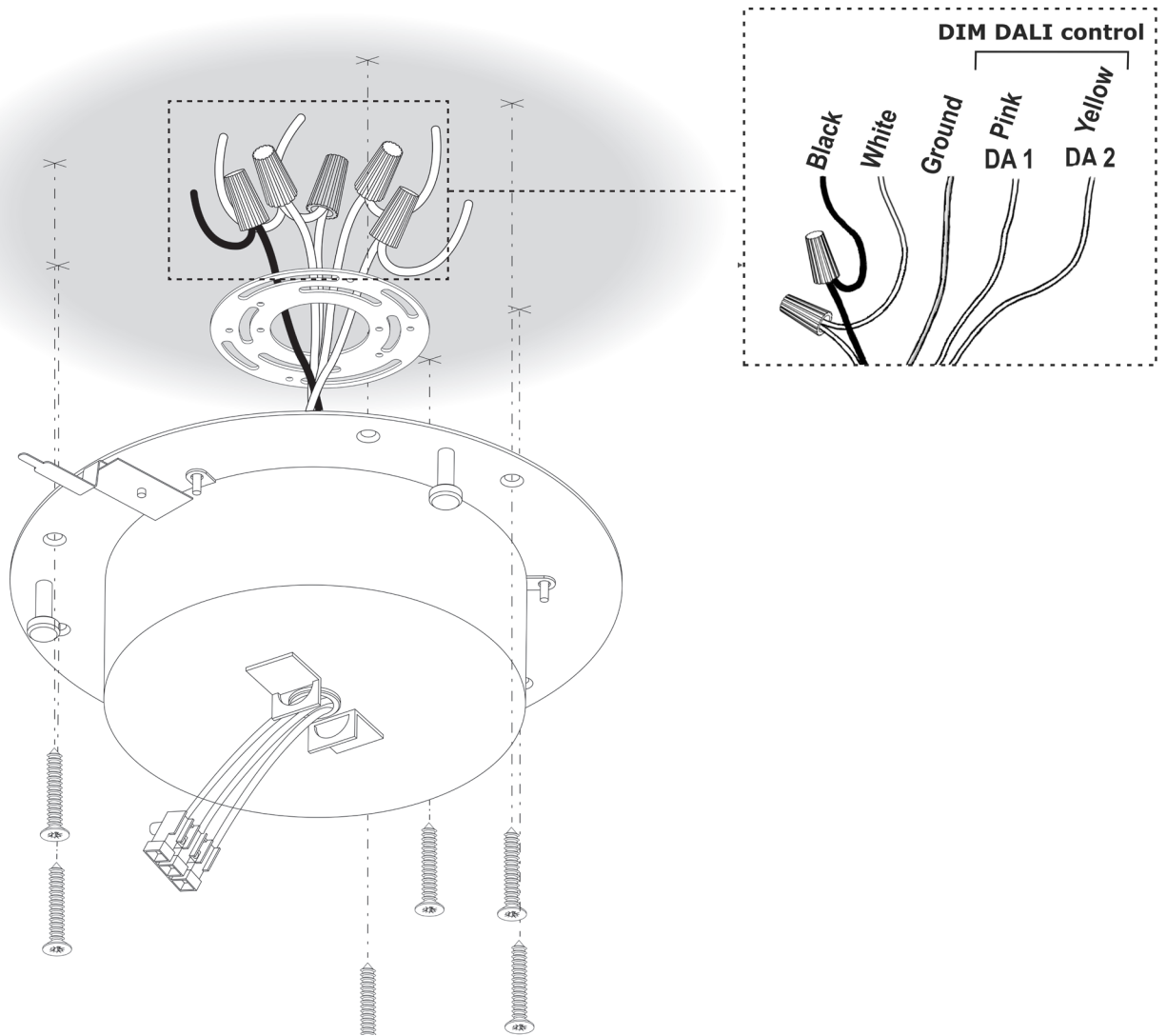
Raccordez le câble blanc du luminaire au câble blanc de votre installation électrique. Raccordez le câble noir du luminaire au câble noir de votre installation. Reliez les câbles aux connecteurs de câbles (N) et enveloppez le raccord de scotch électrique isolant. Connectez la prise de terre du luminaire et la prise de terre de l'installation sur la vis de terre sur la traverse universelle ronde en utilisant la borne de terre. Connectez les câbles du DIM 0-10V aux pôles DIM + (Violet) et DIM- (Gris).

NOTE: si votre installation n'est pas compatible avec un variateur DIM 0-10V de 5 câbles, ou si vous souhaitez installer votre luminaire sans variateur, vous pouvez annuler les câbles du DIM+ et du DIM- .

Poussez les branchements et l'excès de câble à l'intérieur du boîtier de raccordement.

Fixez le plateau (C) à la traverse universelle ronde au moyen des vis de la traverse (S2), et aussi fixez le au plafond à l'aide de vis (S) adaptées à la surface où vous allez les fixer.

Note : ces vis (S) ne sont pas fournies.



IMPORTANT: You have ordered a fixture with a driver specifically compatible with DALI DIMMING SYSTEM. This fixture will not be compatible with other types of dimming systems. You can check you have the correct product by looking at the model number printed on the box label or fixture canopy finished in 11 or 41: XXXX-XX/11, for example: 4878-18/11.



IMPORTANT : vous avez commandé un luminaire avec un driver LED spécialement compatible avec un SYSTÈME DE VARIATEUR DALI. Il n'est en aucun cas compatible avec une autre sorte de variateur. Vous pouvez vérifier que vous avez le produit correcte en lisant le numéro du modèle qui est imprimé sur l'étiquette de l'emballage ou sur l'étiquette collée sur le luminaire qui se termine en 11 ou 41: XXXX-XX/11, par exemple : 4878-18/11.

EN

4b. IMPORTANT: Only for references finished in 11 or 42:
For example: 4878-18/11.

Connect the white wire of the fixture to the white wire of the supply circuit. Connect the black wire of the fixture to the black wire of the supply circuit. Secure with the electrical wire nuts (N) and seal connections with electrical tape. Connect the fixture ground wire and the supply ground wire to the ground screw on the round cross bar using the ground terminal.

Connect your DIM DALI control lines to poles DA 1 (Pink) and DA 2 (Yellow).

NOTE: If system is not compatible with 5 wire DALI dimming or if you wish to install this fixture as non dimmable, you may cap off the DA 1 and DA 2 wires.

Push the connections and all excess wire to the interior of the junction box.

Secure the plaque (C) to the round cross bar, using screws (S2), and using also suitable screws (S), they must be the most appropriated to the surface where it will be fixed.

Note: These screws (S) are not included.

FR

4b. IMPORTANT: Uniquement indiqué pour les références qui se termine en 11 ou 41. Par exemple : 4878-18/11.

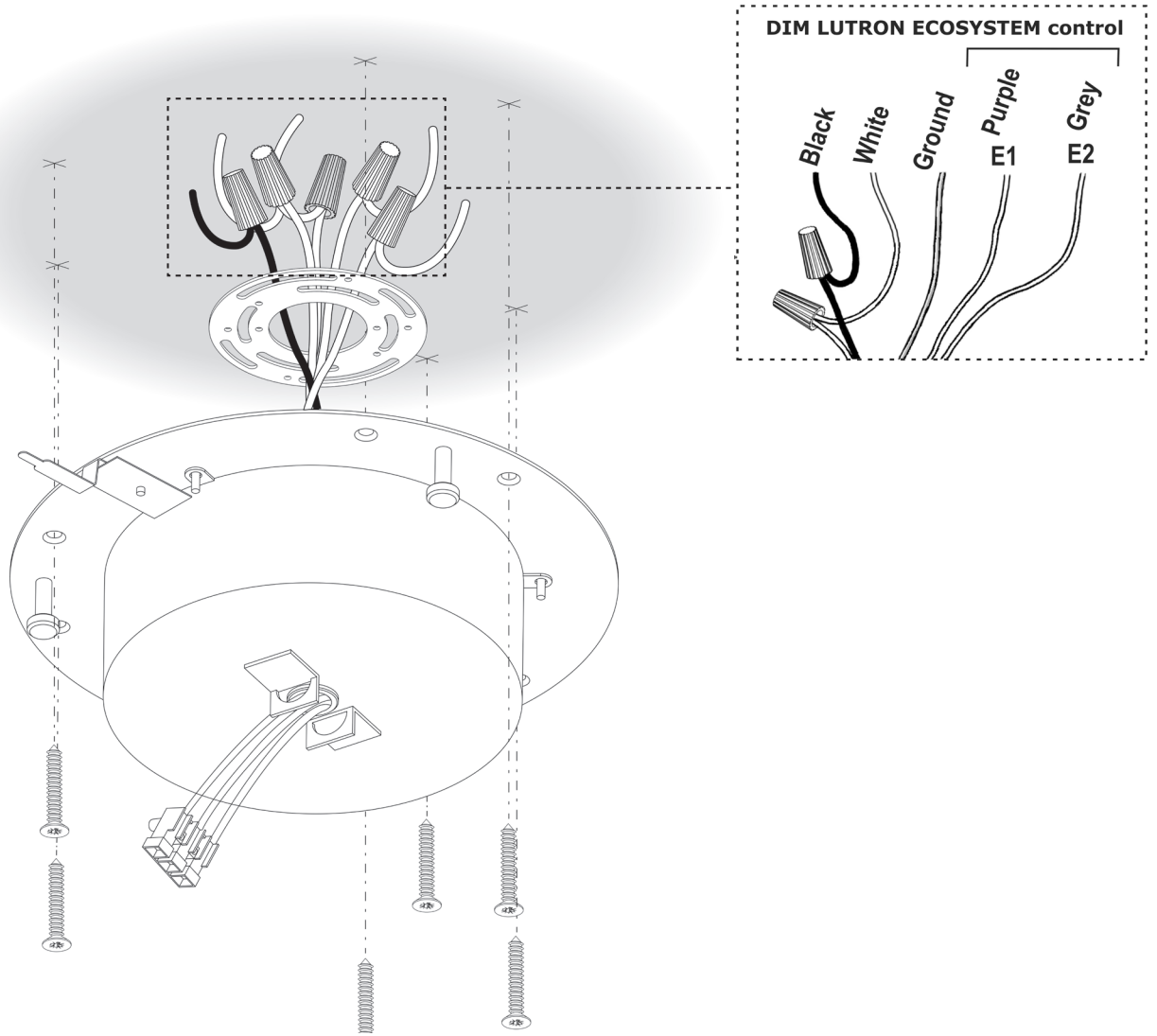
Raccordez le câble blanc du luminaire au câble blanc de votre installation électrique. Raccordez le câble noir du luminaire au câble noir de votre installation. Reliez les câbles aux connecteurs de câbles (N) et enveloppez le raccord de scotch électrique isolant. Connectez la prise de terre du luminaire et la prise de terre de l'installation sur la vis de terre sur la traverse universelle ronde en utilisant la borne de terre.

Connectez les câbles du contrôle DIM DALI aux pôles DA 1 (Rose) et DA 2 (Jaune).

NOTE: si votre installation n'est pas compatible avec un variateur DIM DALI de 5 câbles, ou si vous souhaitez installer votre luminaire sans variateur, vous pouvez annuler les câbles du DA 1 et du DA 2. Poussez les branchements et l'excès de câble à l'intérieur du boîtier de raccordement.

Fixez le plateau (C) à la traverse universelle ronde au moyen des vis de la traverse (S2), et aussi fixez le au plafond à l'aide de vis (S) adaptées à la surface où vous allez les fixer.

Note : ces vis (S) ne sont pas fournies.



IMPORTANT: You have ordered a fixture with a driver specifically compatible with LUTRON ECOSYSTEM DIMMING. This fixture will not be compatible with other types of dimming systems. You can check you have the correct product by looking at the model number printed on the box label or fixture canopy finished in 17 or 47: XXXX-XX/17, for example: 4878-18/17.



IMPORTANT : vous avez commandé un luminaire avec un driver LED spécialement compatible avec un SYSTÈME DE VARIATEUR LUTRON ECOSYSTEM. Il n'est en aucun cas compatible avec une autre sorte de variateur. Vous pouvez vérifier que vous avez le produit correcte en lisant le numéro du modèle qui est imprimé sur l'étiquette de l'emballage ou sur l'étiquette collée sur le luminaire qui se termine en 17 ou 47: XXXX-XX/17, par exemple : 4878-18/17.

EN

4c. IMPORTANT: Only for references finished in 17 or 47: For example: 4878-18/17.

Connect the white wire of the fixture to the white wire of the supply circuit. Connect the black wire of the fixture to the black wire of the supply circuit. Secure with the electrical wire nuts (N) and seal connections with electrical tape. Connect the fixture ground wire and the supply ground wire to the ground screw on the round cross bar using the ground terminal. Connect your DIM LUTRON ECO SYSTEM control lines to poles E1 (Purple) and E2 (Grey).

NOTE: If system is not compatible with 5 wire LUTRON ECO SYSTEM dimming or if you wish to install this fixture as non dimmable, you may cap off the E1 and E2 wires.

Push the connections and all excess wire to the interior of the junction box.

Secure the plaque (C) to the round cross bar, using screws (S2), and using also suitable screws (S), they must be the most appropriated to the surface where it will be fixed.

Note: These screws (S) are not included.

FR

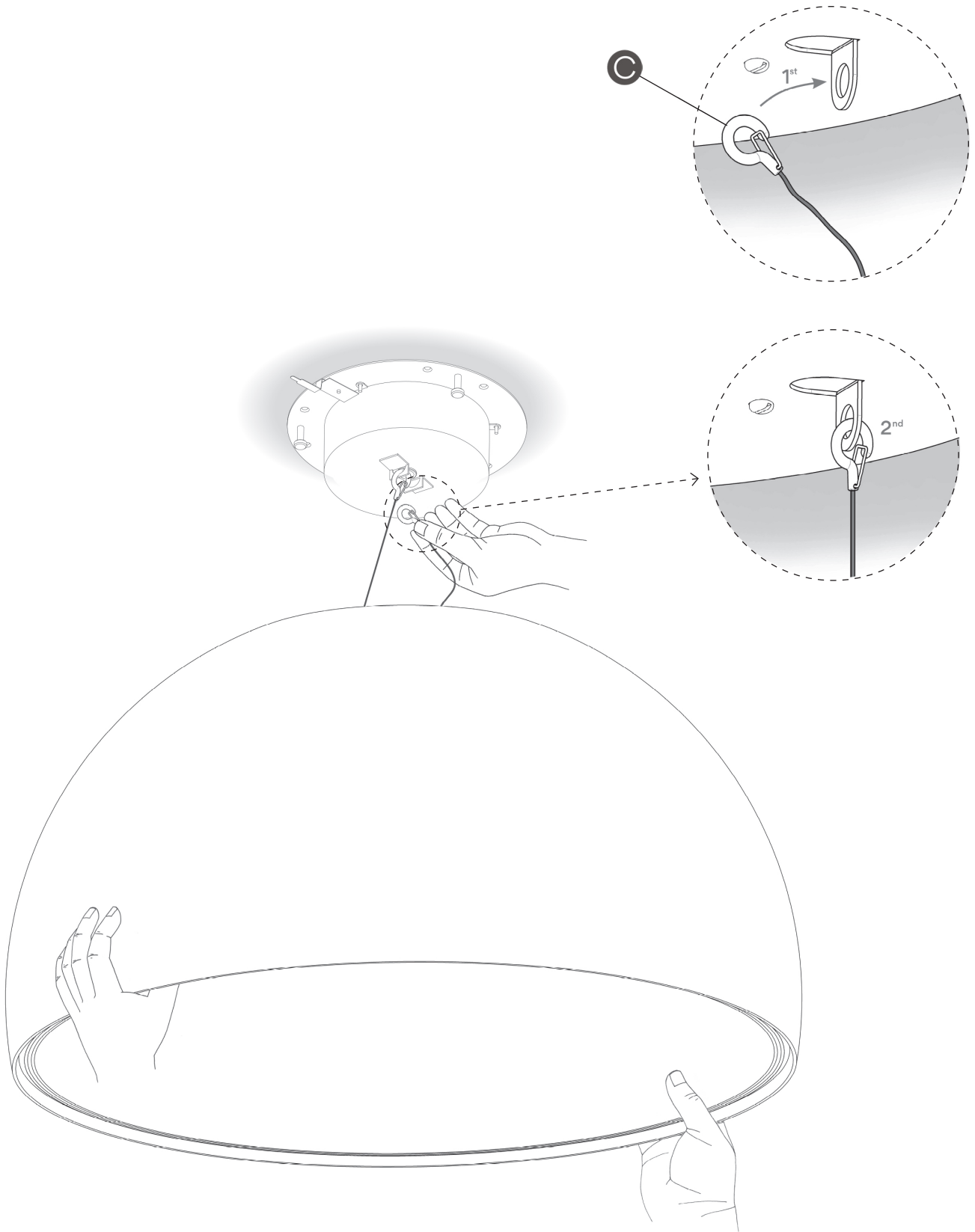
4c. IMPORTANT: Uniquement indiqué pour les références qui se termine en 17 ou 47. Par exemple : 4878-18/17.

Raccordez le câble blanc du luminaire au câble blanc de votre installation électrique. Raccordez le câble noir du luminaire au câble noir de votre installation. Reliez les câbles aux connecteurs de câbles (N) et enveloppez le raccord de scotch électrique isolant. Connectez la prise de terre du luminaire et la prise de terre de l'installation sur la vis de terre sur la traverse universelle ronde en utilisant la borne de terre. Connectez les câbles de contrôle LUTRON ECO SYSTEM aux pôles E1 (Violet) et E2 (Gris).

NOTE: si votre installation n'est pas compatible avec un variateur DIM LUTRON ECO SYSTEM de 5 câbles, ou si vous souhaitez installer votre luminaire sans variateur, vous pouvez annuler les câbles du E1 et du E2. Poussez les branchements et l'excès de câble à l'intérieur du boîtier de raccordement.

Fixez le plateau (C) à la traverse universelle ronde au moyen des vis de la traverse (S2), et aussi fixez le au plafond à l'aide de vis (S) adaptées à la surface où vous allez les fixer.

Note : ces vis (S) ne sont pas fournies.



EN

5. Making sure to support the body of the light fitting clip the carabiners (C) into its housing within the plate disk.
NOTE: Do not release the light fitting body till the cable is fitted.

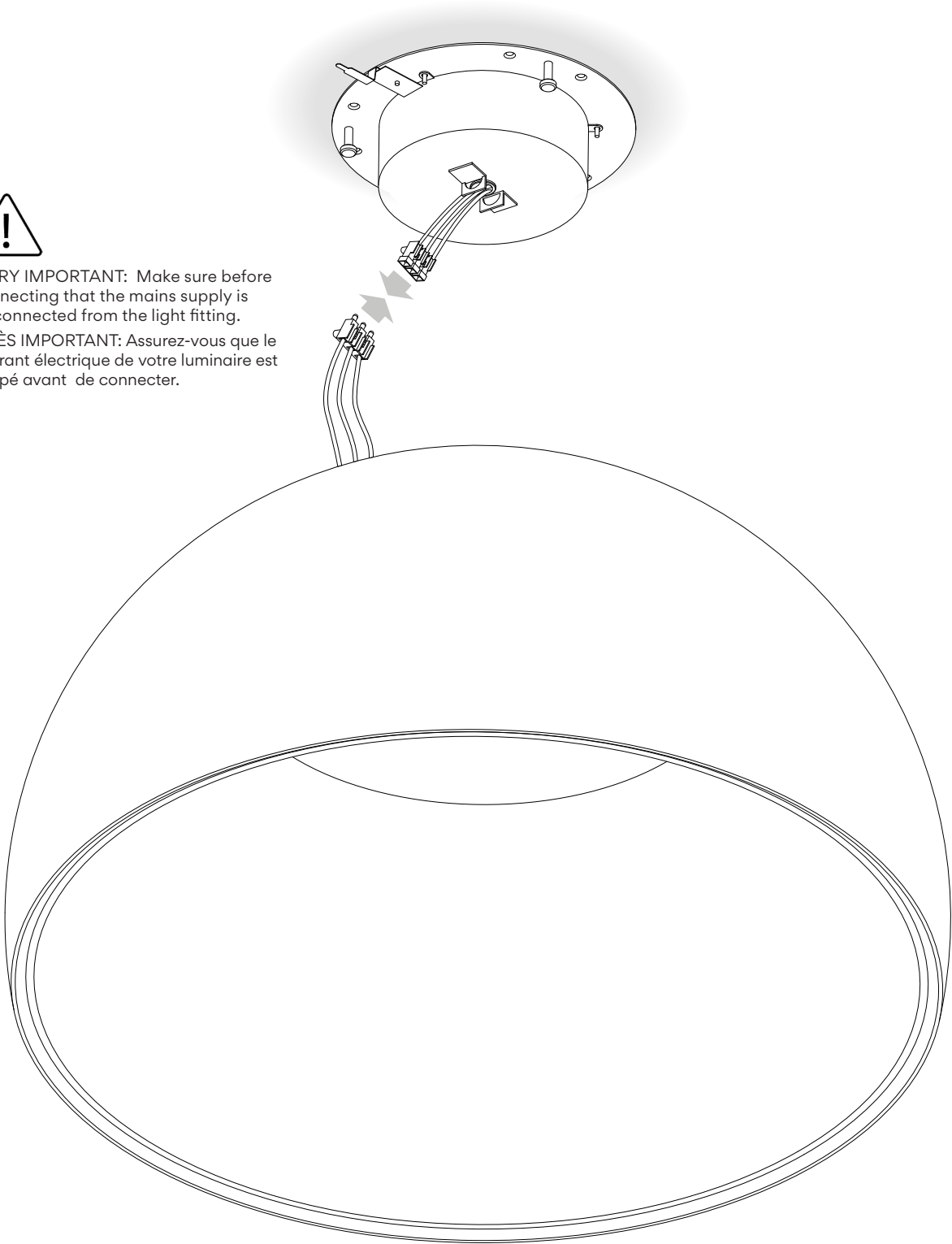
FR

5. Tout en soutenant à tous moments le corps du luminaire à deux mains, accrochez les mousquetons (C) aux pièces prévues à cet effet situées sur le plateau de connexion.
NOTE : ne lâchez pas le corps du luminaire avant que tous les câbles soient montés.



-VERY IMPORTANT: Make sure before connecting that the mains supply is disconnected from the light fitting.

-TRÈS IMPORTANT: Assurez-vous que le courant électrique de votre luminaire est coupé avant de connecter.

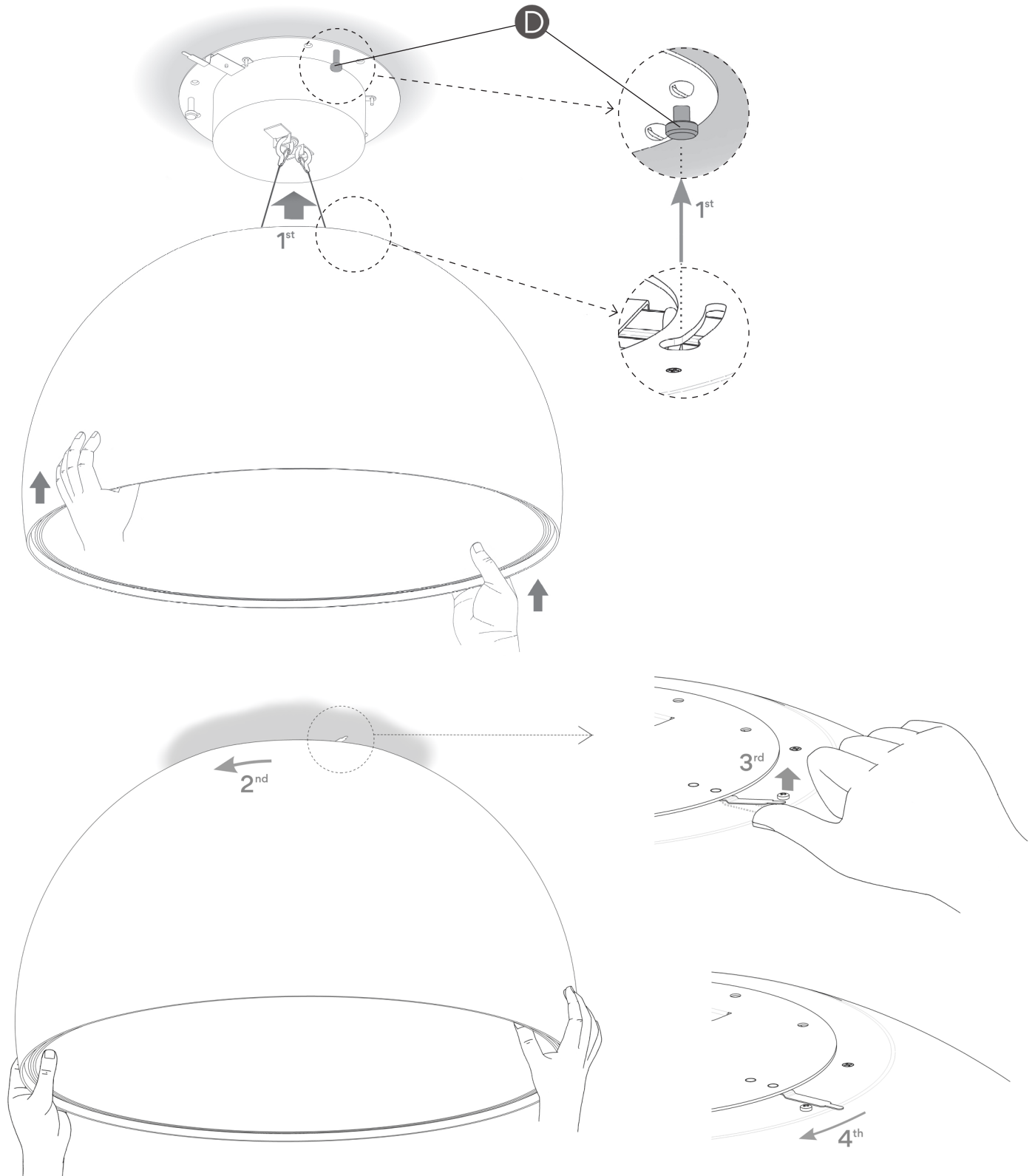


EN

6. Join the connectors (C).

FR

6. Connectez les dominos de connexion (C).



EN

7. Assemble the body of the light fitting to the disk plate. Push upwards till the spigots (D) are placed in the holes. Turn the body of the fitting slowly and when it butts up against the screw lift the flange and complete the rotation.

FR

7. Pour assembler le corps du luminaire au plateau de connexion suivez les instructions suivantes :
 Levez le corps du luminaire vers le plateau de connexion en veillant à ce que les embouts (D) soient bien en face des encoches placées sur le corps du luminaire.
 Faites tourner légèrement le corps du luminaire et lorsque les embouts sont au fond des encoches, levez la languette et finissez de le faire tourner.

Maintenance

Use a slightly-wet cotton cloth for cleaning.

In case of malfunction or damage, please contact the distributor who sold the lamp.

Entretien

Pour nettoyer le luminaire, utilisez un chiffon en coton légèrement humidifié d'eau.

En cas d'incident ou de non fonctionnement du luminaire, contactez directement l'établissement où vous l'avez acheté.

VIBIA. INC.

272 Fernwood Ave.
Edison, NJ 08837 . USA
Phone 732 417 1700.
Fax 732 417 1701.
sales@vibialight.com

www.vibia.com

VIBIA