

VIBIA

INFORMATION

Tools and instructions inside



INFORMATION

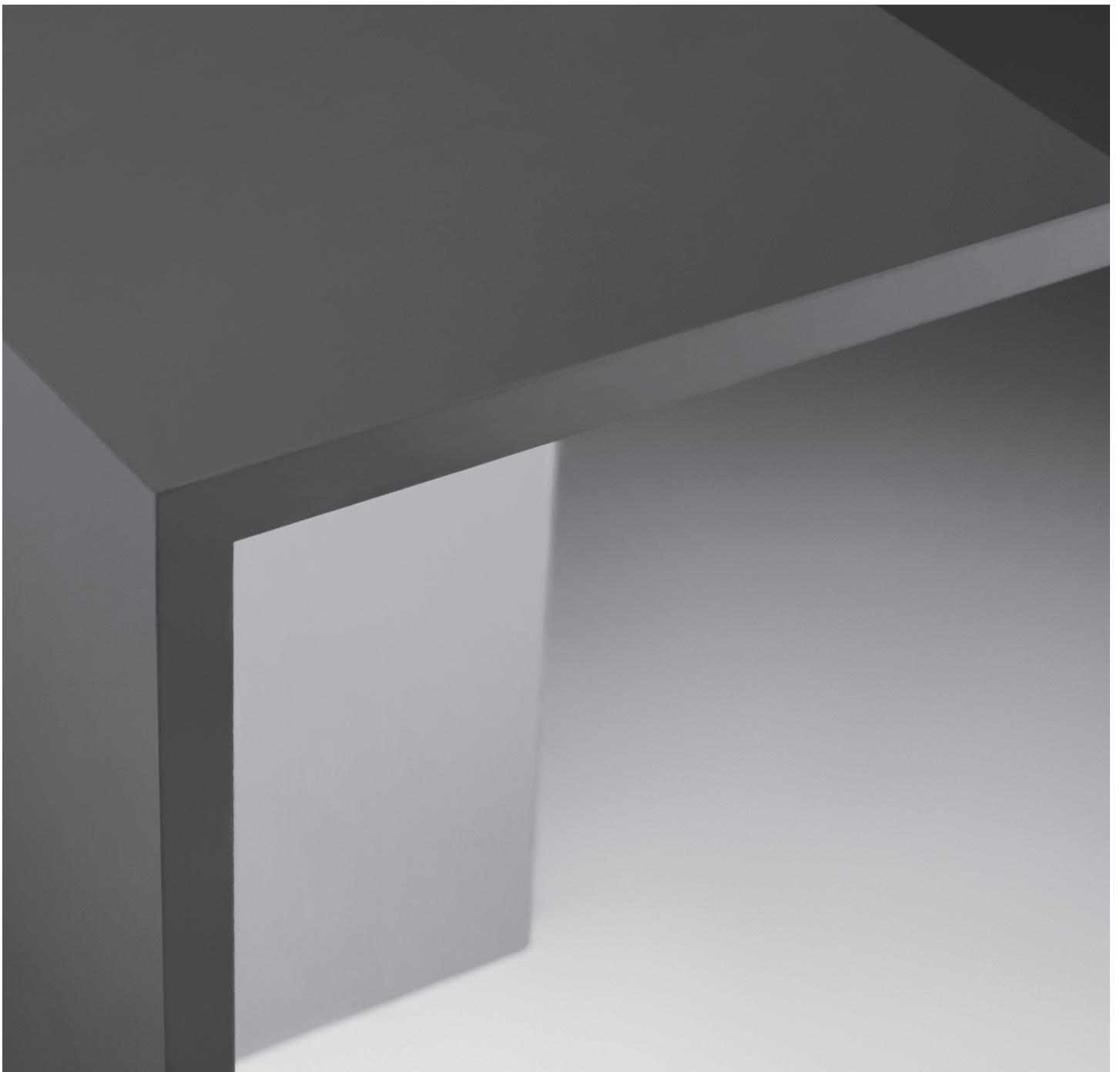
Outils et instructions à l'intérieur

VIBIA

Assembly instructions / Instructions de montage

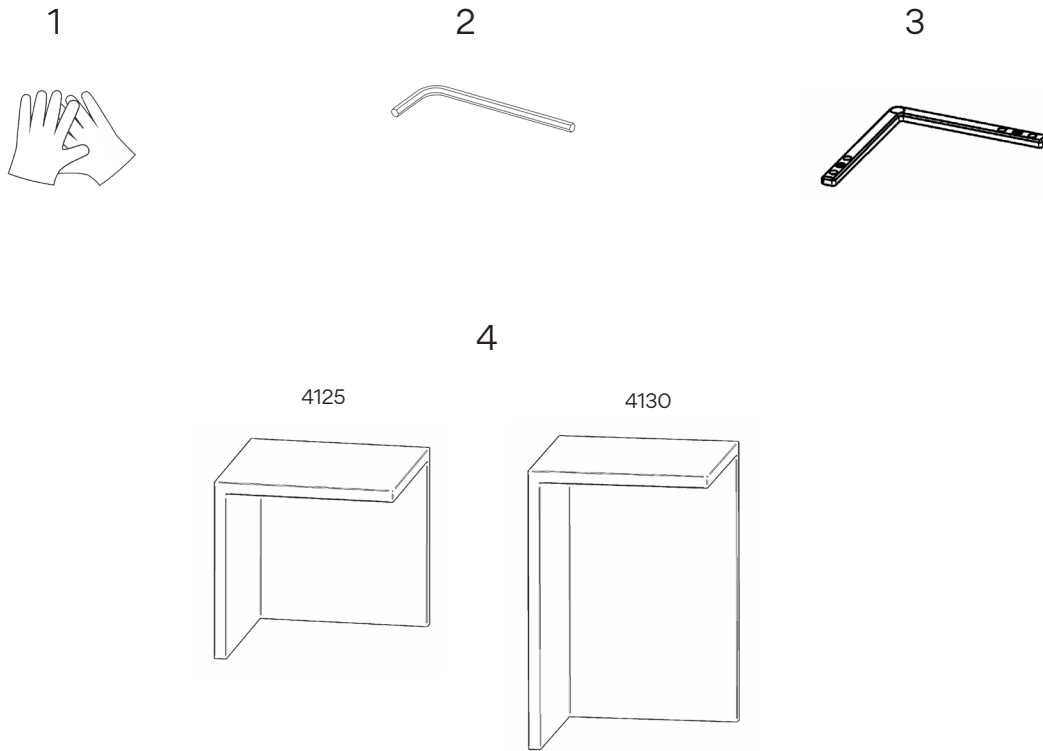
Empty

Design by Xuclà



Supplied material / Matériel fourni

	4125	4130
1. Gloves / Gants	1 un.	1 un.
2. Allen key / Clé Allen	1 un.	1 un.
3. Bracket / Équerre de fixation	1 un.	1 un.
4. Lighting fixture / Structure du luminaire	1 un.	1 un.



Technical specifications / Caractéristiques techniques

4125						
Net Weight / Poids net	79.37 lbs.	2 x LED STRIP 24V 8.6W	IP65	ETL US	~ 50-60 Hz	WET LOCATION
4130						
Net Weight / Poids net	109.57 lbs.	2 x LED STRIP 24V 8.6W	IP65	ETL US	~ 50-60 Hz	WET LOCATION

IP65

Dust-tight product. Protected against water trickles.

Totalement protégé contre les poussières. Protégé contre les jets d'eau de toutes directions à la lance.



Alternating current.

Courant alternatif.

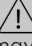
WET LOCATION

This lamp can be used in locations subject to saturation with water.

Cette lampe peut être utilisée dans des endroits sujets à saturation avec de l'eau.

Caution


Before assembling and installing this product, carefully read the following:

- CAUTION: To avoid possible electrical shock, make certain electricity is shut off at main panel before wiring.
- This product must be installed in accordance with the national and local electrical codes. If you are not familiar with wiring, you should use a qualified electrician to avoid hazards involved.
- Before the installation, make sure the installation surface will not be damaged. If this happens, it will be the installer's responsibility.
- We recommend reading the manual before installing the lamp. Keep these instructions for future reference.
- Use these gloves to touch the lamp during the installation to avoid smudges and dirt on its surface.
- Do not disassemble, modify or try to repair this fitting. In order to get technical assistance contact VIBIA. Any change or modification to the light fitting can null the manufacturer's guarantee.
- All electronic products and batteries must be taken to separate waste collection points at the end of their working lives, they must not be disposed of in normal household waste. It is the responsibility of the user to dispose of the equipment using a designated collection point or service for separate recycling of waste electrical and electronic equipment (WEEE) and batteries according to local laws.
-  **WARNING:** The products distributed by Vibia Inc. may contain chemicals known to the State of California to cause cancer and birth defects or other reproductive harms. For more information go to www.P65Warnings.ca.gov
- At least two people are needed to install and uninstall the lamp.



Attention

Avant de procéder à l'assemblage et à l'installation de ce luminaire, lisez attentivement les considérations suivantes:

- ATTENTION : avant de réaliser toute connexion électrique, vérifiez que le courant au compteur de votre installation est bien coupé, afin d'éviter de possibles décharges électriques.
- L'installation électrique de ce produit doit être conforme aux normes électriques nationales ou locales. Si vous n'êtes pas habitué aux travaux d'électricité, lors de cette installation, veuillez employer les services d'un électricien qualifié dans le but d'éviter les dangers qu'elle implique.
- Avant de réaliser cette opération, assurez-vous que le support d'installation ne subira aucun dommage irréversible. Dans le cas contraire, la responsabilité des dommages incombera à l'installateur.
- Nous vous recommandons de lire attentivement ces instructions avant d'installer le luminaire. Conservez-les en vue d'une éventuelle consultation ultérieure.
- Lors du montage, manipulez ce luminaire à l'aide des gants fournis pour éviter toute trace de doigts.
- Ne démontez pas le luminaire, ne le modifiez pas et n'essayez pas de le réparer. Pour bénéficier d'une assistance technique, contactez VIBIA. Toute altération ou modification du luminaire peut annuler la garantie du fabricant.
- "Il incombe à l'utilisateur de se débarrasser de tous les déchets d'équipements électriques et électroniques (DEEE) dans un point de collecte ou auprès d'un service spécifiquement désignés pour le recyclage des déchets électriques et électroniques, dans le respect de la législation locale."
-  **ATTENTION :** Les produits distribués par Vibia Inc. peuvent contenir des substances chimiques reconnues par l'État de Californie comme étant cancérigènes, pouvant provoquer des malformations de naissance ou nuire à la reproduction. Pour plus de renseignements veuillez consulter www.P65Warnings.ca.gov
- Pour le montage et le démontage de ce luminaire, la présence de deux personnes est recommandée.

THE LIGHT FITTING CAN BE INSTALLED IN TWO WAYS:

- By using the mounted cable supplied. Follow steps 1a - 9a.
- By using the customer cable. Follow steps 1b - 13b.

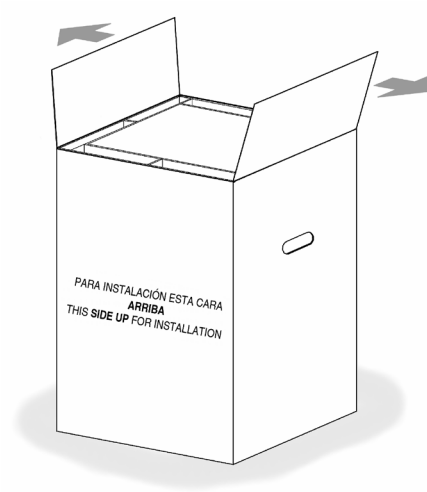
LE MONTAGE DE CE LUMINAIRE PEUT ÊTRE RÉALISÉ DE DEUX MANIÈRES:

- En utilisant le câble fourni installé sur le luminaire : suivez les étapes 1a à 9a.
- En utilisant le câble électrique de l'installation du client : suivez les étapes 1b à 13b.

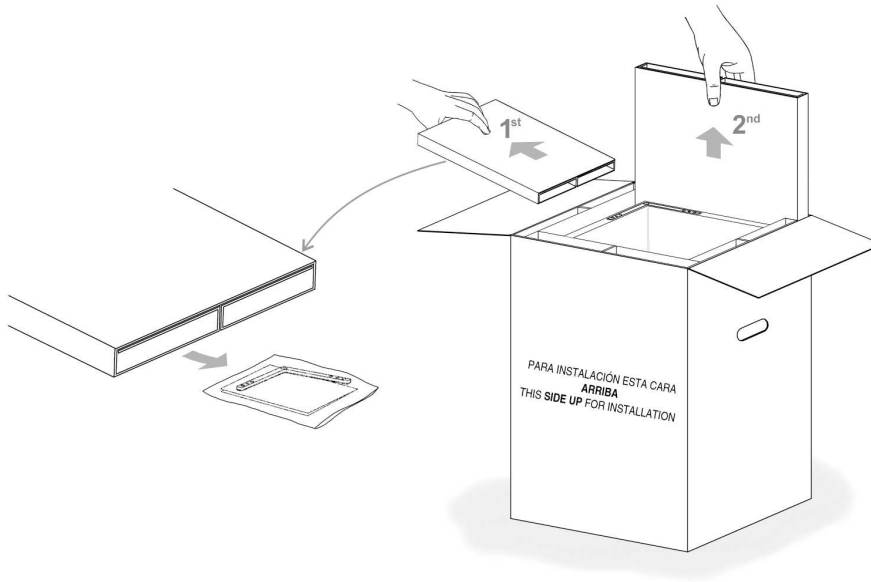
INSTALLATION WITH CABLE SUPPLIED

INSTALLATION DU LUMINAIRE AVEC LE CÂBLE

1a



2a



EN

IMPORTANT NOTICE:

Caution: to avoid possible electrical shock, make certain electricity is shut off at main panel before wiring.

1a. Open the packaging.

2a. Remove the cardboard panels from the top and side as shown in the drawing.

IMPORTANT: Inside of superior cardboard contain the fixing bracket (A) and assembly instructions, read them completely before continuing.

FR

IMPORTANT:

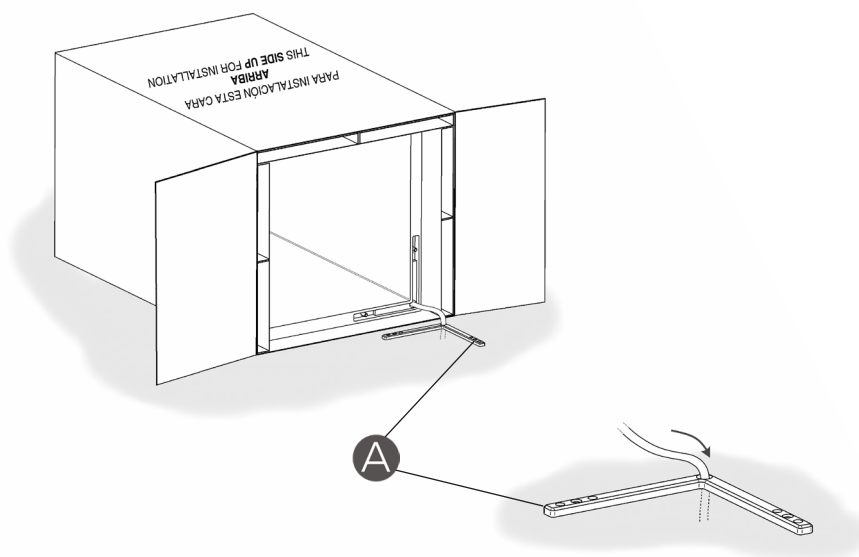
Attention: Débranchez l'alimentation électrique avant de procéder au montage du luminaire.

1a. Ouvrez l'emballage.

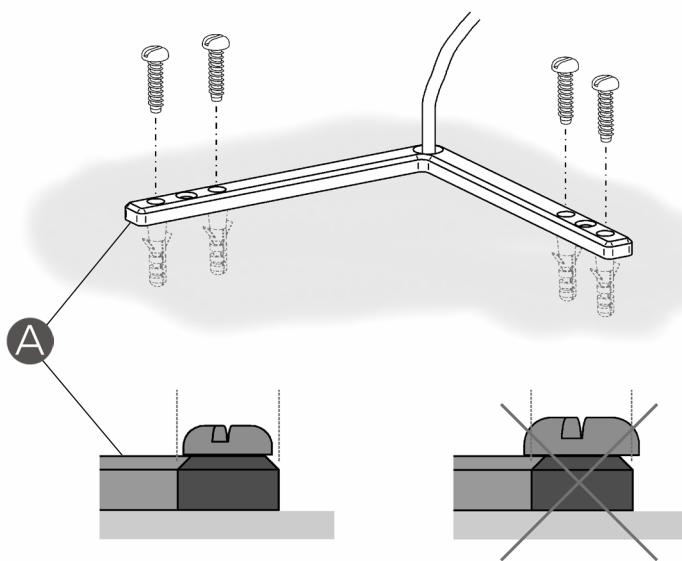
2a. Retirez le panneau en carton du haut de l'emballage et celui du côté, comme il est indiqué par le dessin.

IMPORTANT : à l'intérieur du panneau de carton du haut de l'emballage se trouvent l'équerre de fixation (A) et les instructions de montage; veuillez les lire avant de continuer le montage.

3a



4a



EN

3a. Place the bracket (A) in the desired position bearing in mind that the direction in which it is fixed determines which way the casing will face.

Next, run the cable through the bracket.

Make electrical connections in the junction box.

Finally, position the casing in a horizontal position, lying next to the installation point in such a way that the printed text "THIS SIDE UP FOR INSTALLATION" is at the top.

4a. Fix the bracket (A) to the floor using the most suitable screws and plugs.

IMPORTANT: the head of the screw must not project outside the width of the bracket.

FR

3a. Placez l'équerre de fixation (A) sachant que la direction dans laquelle vous la fixez détermine l'orientation du boîtier de la structure du luminaire.

Ensuite, faites passer le câble à travers l'équerre de fixation.

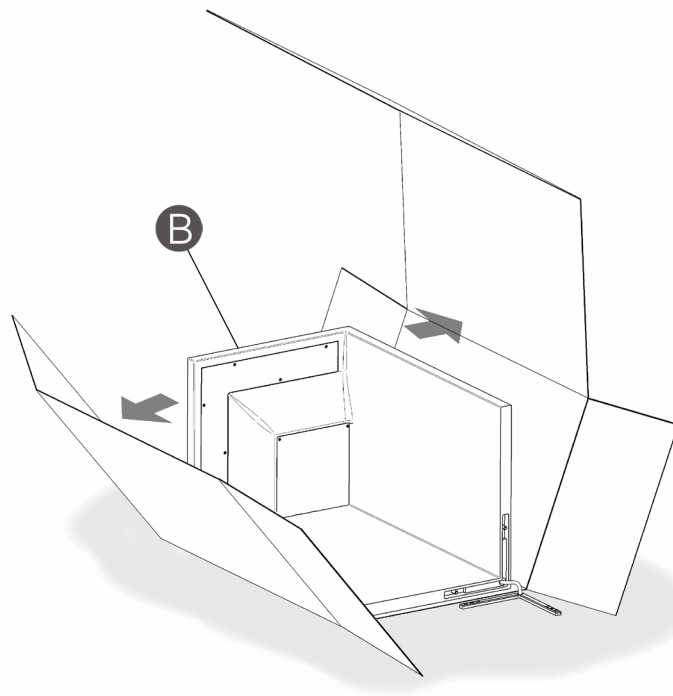
Effectuez les connexions électriques dans la boîte de connexion.

Enfin, placez la structure du luminaire en position horizontale, à côté du point d'installation, de manière à ce que le texte imprimé "CÔTÉ SUPÉRIEUR LORS DE L'INSTALLATION" sur l'emballage soit effectivement situé sur le haut de celui-ci.

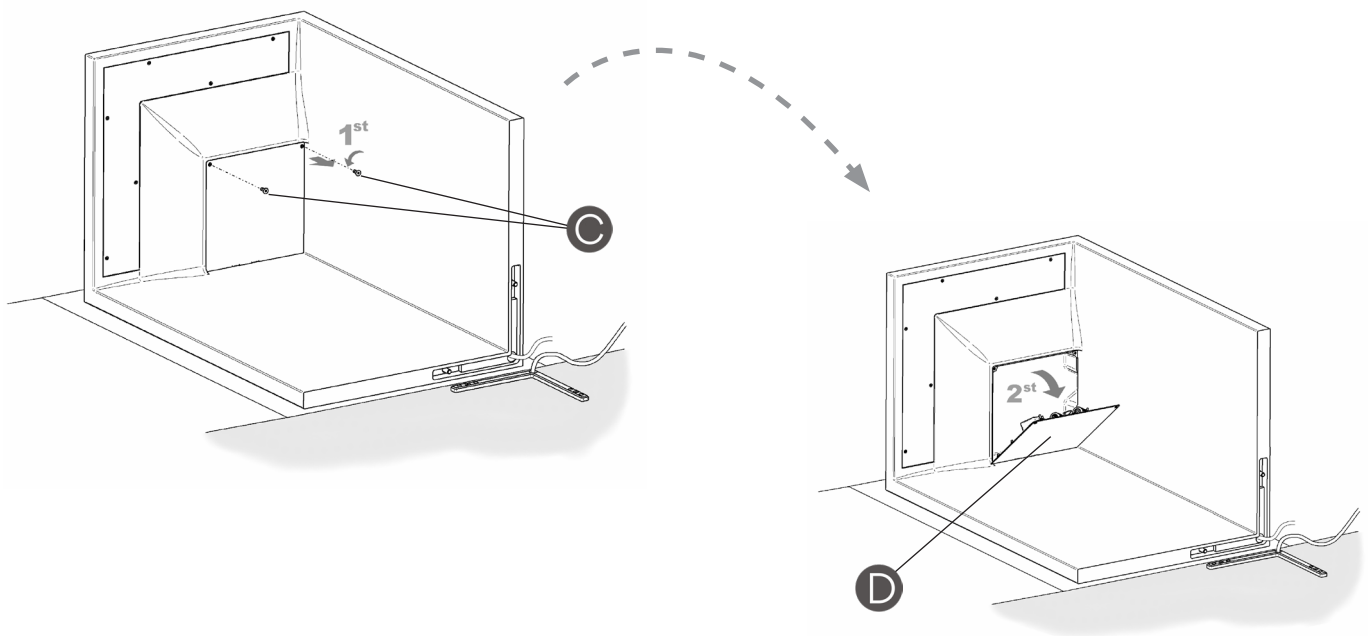
4a. Fixez l'équerre de fixation (A) au sol en utilisant les vis et les chevilles les mieux adaptées au support.

ATTENTION: les têtes des vis ne doivent pas être plus larges que l'équerre de fixation.

5a



6a



EN

5a. Open out the box fully, keeping the white protective sheet and the cardboard at the bottom for support. Do not tamper with the casing (B), to avoid impacts on its angles.

6a. Remove the two screws (C) using the allen key supplied and open the cover (D).

NOTE: Do not remove the protective plastic bag.

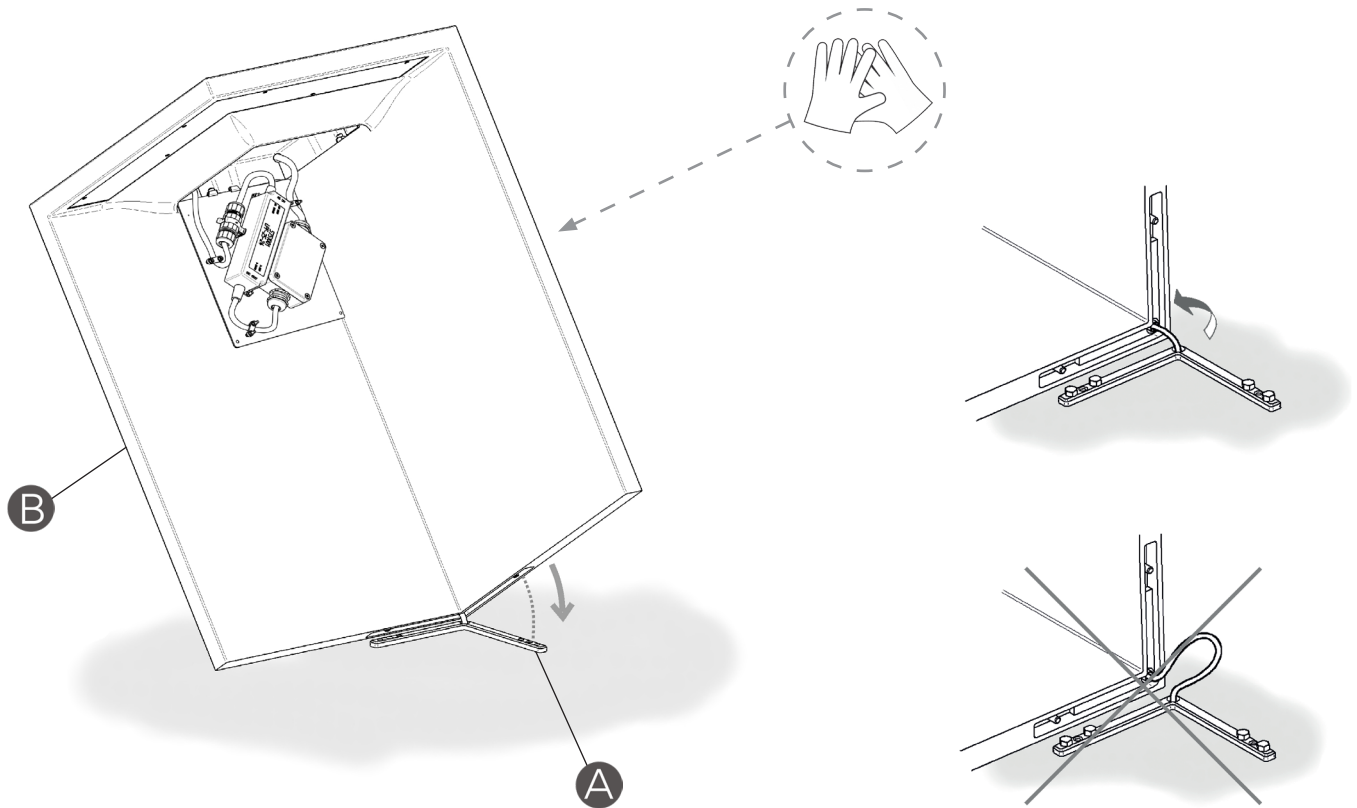
FR

5a. Dépliez complètement l'emballage, mais gardez la feuille de protection blanche et le carton sous la structure du luminaire. Ne manipulez pas la structure du luminaire (B) pour éviter d'en endommager les angles.

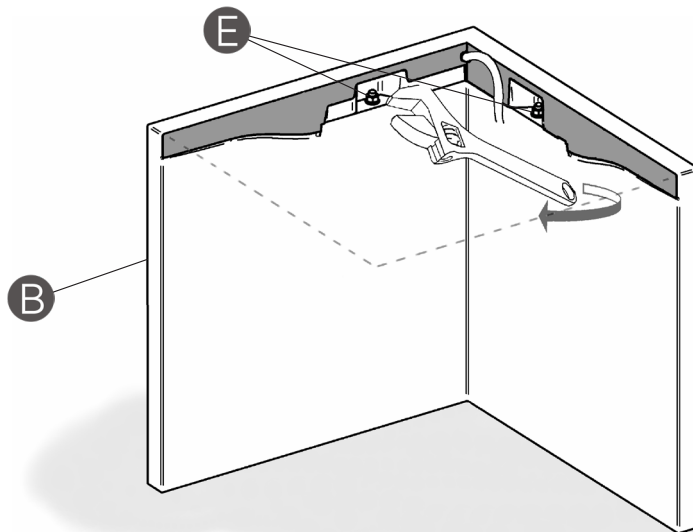
6a. Retirez les deux vis (C) à l'aide de la clé Allen fournie et ouvrez le couvercle (D).

ATTENTION: ne retirez pas le sac de protection en plastique.

7a



8a



EN

7a. Lie the casing (B) down so that it is snugly lined up with the bracket (A).

NOTE: To avoid damage to the side at the bottom, before lying the casing down make sure it is properly lined up with the bracket.

IMPORTANT: The electrical cable coming out of the bracket must not be twisted. To avoid this, while lying down the casing (B) and until it is fitted into the bracket (A) gradually pull the cable which comes out of the top to keep it taut. Do not leave too much cable, because this would then make it impossible to assemble the casing (B).

8a. Secure the casing (B) by tightening the two nuts (E). To make this operation easier, screw them on by hand first and when they are finger tight use a tool, without forcing them.

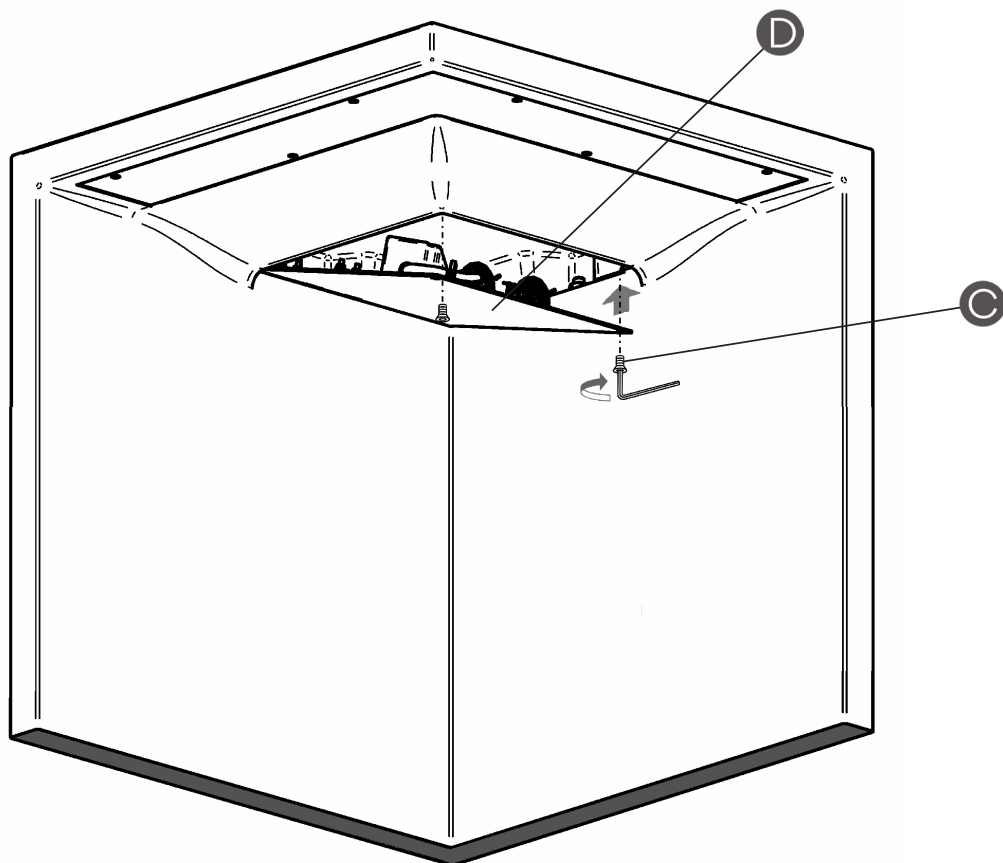
FR

7a. Placez la structure du luminaire (B) en position horizontale de manière à ce que l'angle inférieur soit aligné avec l'équerre de fixation (A).

ATTENTION: pour éviter d'endommager la base de la structure du luminaire, avant de la placer horizontalement, assurez-vous qu'elle est bien alignée avec l'équerre de fixation.

IMPORTANT: le câble électrique sortant de l'équerre de fixation ne doit pas faire de boucle. Pour éviter cela, lorsque la structure du luminaire (B) est en position horizontale et jusqu'à ce qu'elle soit montée sur l'équerre de fixation (A), tirez progressivement sur le câble pour le maintenir tendu. Le câble doit occuper le moins de place possible afin de rendre possible l'assemblage de la structure du luminaire (B).

8a. Fixez la structure du luminaire (B) en serrant les deux écrous (E). Pour faciliter cette opération, commencez par les visser à la main puis utilisez un outil mais ne forcez pas le vissage.



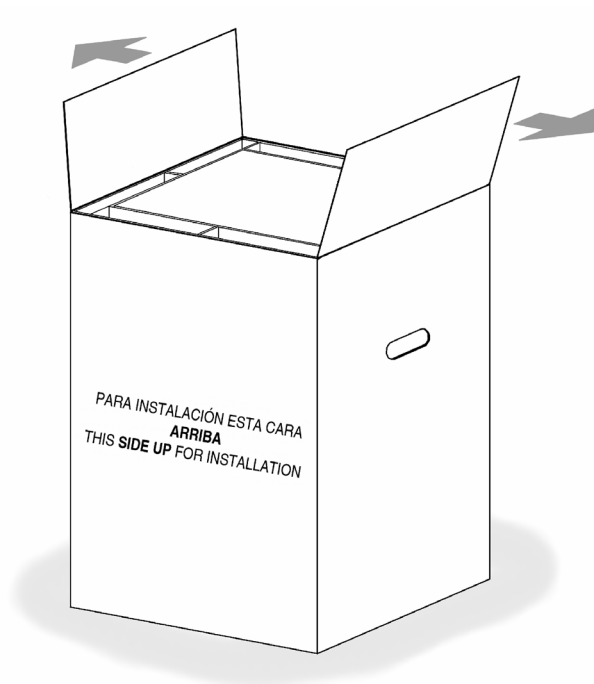
EN

9a. Remove the protective plastic bag and close the cover (D) and secure it with the two screws (C), using the allen key supplied.

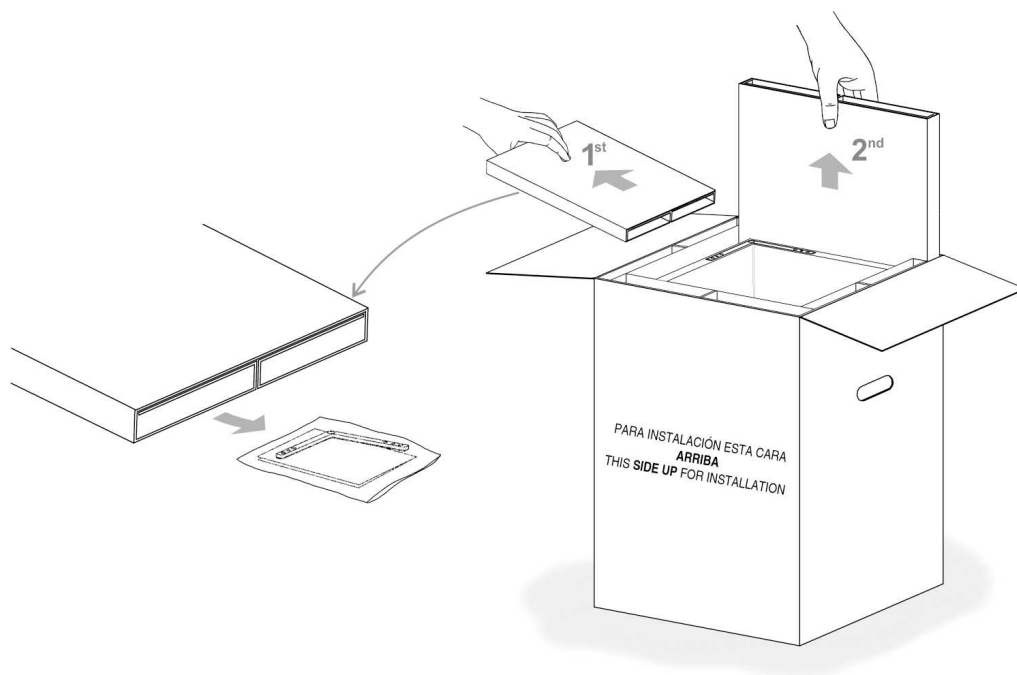
FR

9a. Retirez le sac plastique de protection et refermez le couvercle (D) puis fixez-le avec les deux vis (C) à l'aide de la clé Allen fournie.

1b



2b



EN

1b. Open the packaging.

2b. Remove the cardboard panels from the top and side as shown in the drawing.

IMPORTANT: Inside of superior cardboard contain the fixing bracket (A) and assembly instructions, read them completely before continuing.

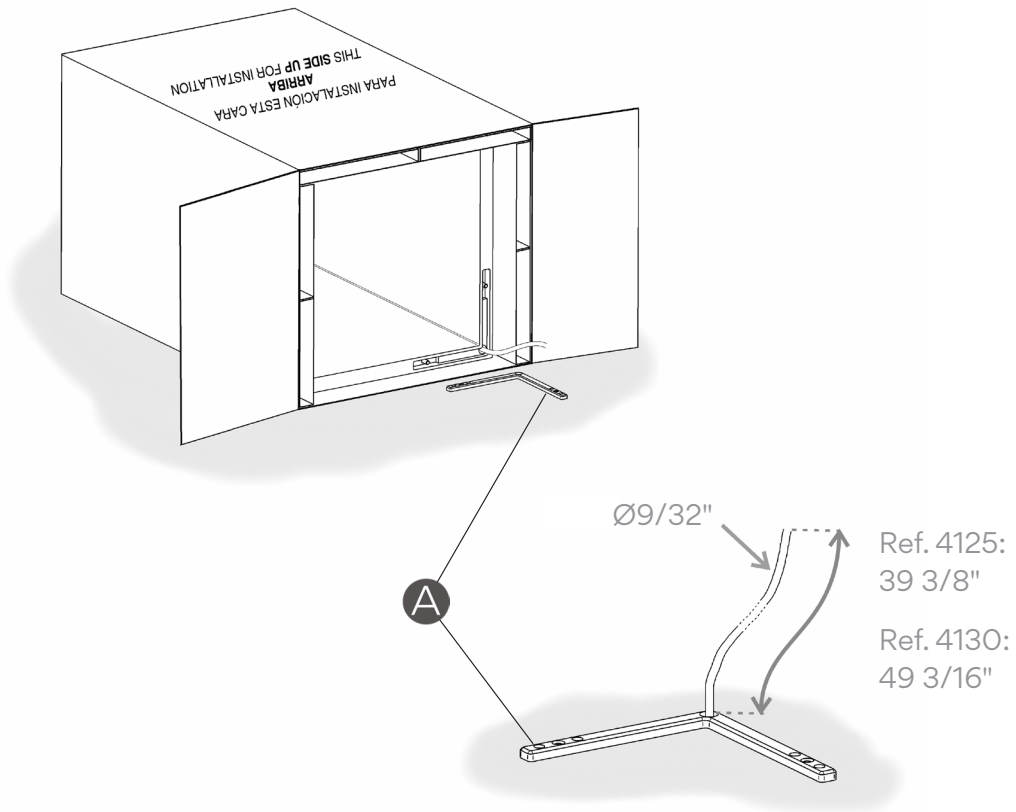
FR

1b. Ouvrez l'emballage.

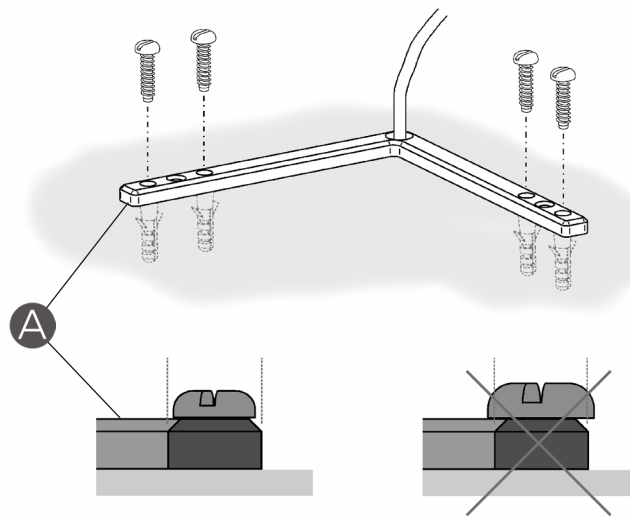
2b. Retirez le panneau en carton du haut de l'emballage et celui du côté, comme il est indiqué par le dessin.

IMPORTANT : à l'intérieur du panneau de carton du haut de l'emballage se trouvent l'équerre de fixation (A) et les instructions de montage; veuillez les lire avant de continuer le montage.

3b



4b



EN

3b. Place the bracket (A) in the desired position bearing in mind that the direction in which it is fixed determines which way the casing will face.

Next, run the cable from your power supply through the opening in the bracket. At least 39 3/8" of cable must be left for ref. 4125, and 49 3/16" for ref. 4130.

NOTE: The cable must be H05 RN-F rubber or better with a 0.28" diameter, though this may be from 0.24" to 0.35".

Finally, position the casing in a horizontal position, lying next to the installation point in such a way that the printed text "THIS SIDE UP FOR INSTALLATION" is at the top.

4b. Fix the bracket (A) to the floor using the most suitable screws and plugs.

IMPORTANT: the head of the screw must not project outside the width of the bracket.

FR

3b. Placez l'équerre de fixation (A) sachant que la direction dans laquelle vous la fixez détermine l'orientation du boîtier de la structure du luminaire.

Ensuite, faites passer le câble de votre installation par l'orifice prévu sur l'équerre de fixation. Il faut laisser au moins 39 3/8" de câble pour la réf. 4125 et 49 3/16" pour la réf. 4130.

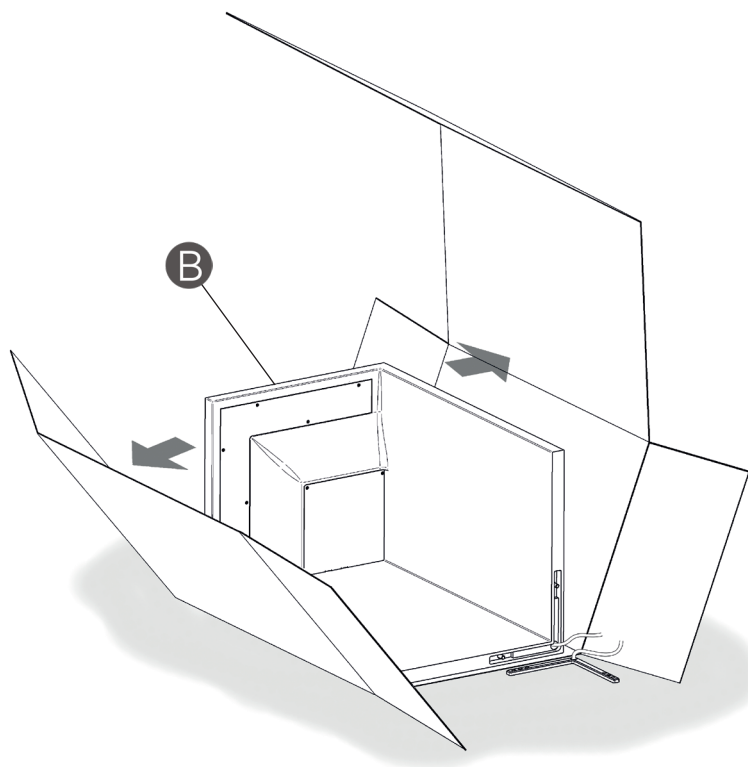
REMARQUE: le câble doit être un câble H05RN-F en caoutchouc flexible, ou encore mieux, d'un diamètre de 0,28", (bien que le diamètre puisse varier de 0,24" à 0,35").

Enfin, placez la structure du luminaire en position horizontale, à côté du point d'installation, de manière à ce que le texte imprimé "CÔTÉ SUPÉRIEUR LORS DE L'INSTALLATION" sur l'emballage soit effectivement situé sur le haut de celui-ci.

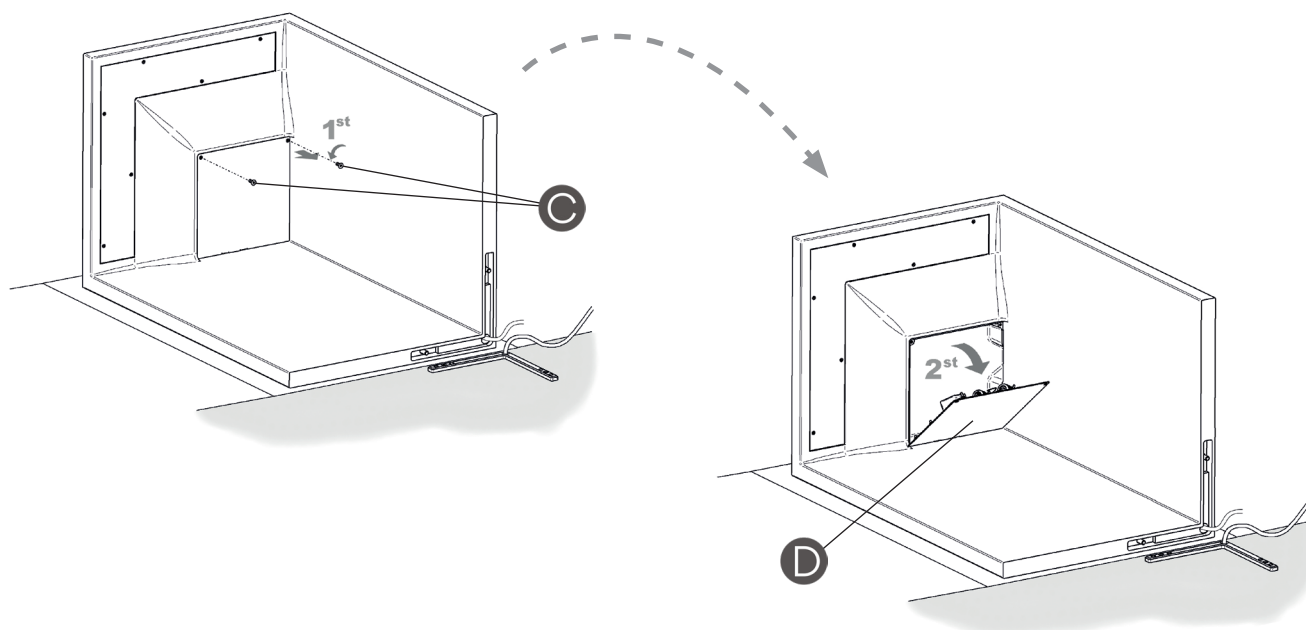
4b. Fixez l'équerre de fixation (A) au sol en utilisant les vis et les chevilles les mieux adaptées au support.

ATTENTION: les têtes des vis ne doivent pas être plus larges que l'équerre de fixation.

5b



6b



EN

5b. Open out the box fully, keeping the white protective sheet and the cardboard at the bottom for support. Do not tamper with the casing (B), to avoid impacts on its angles.

6b. Remove the two screws (C) using the allen key supplied and open the cover (D).

NOTE: Do not remove the protective plastic bag.

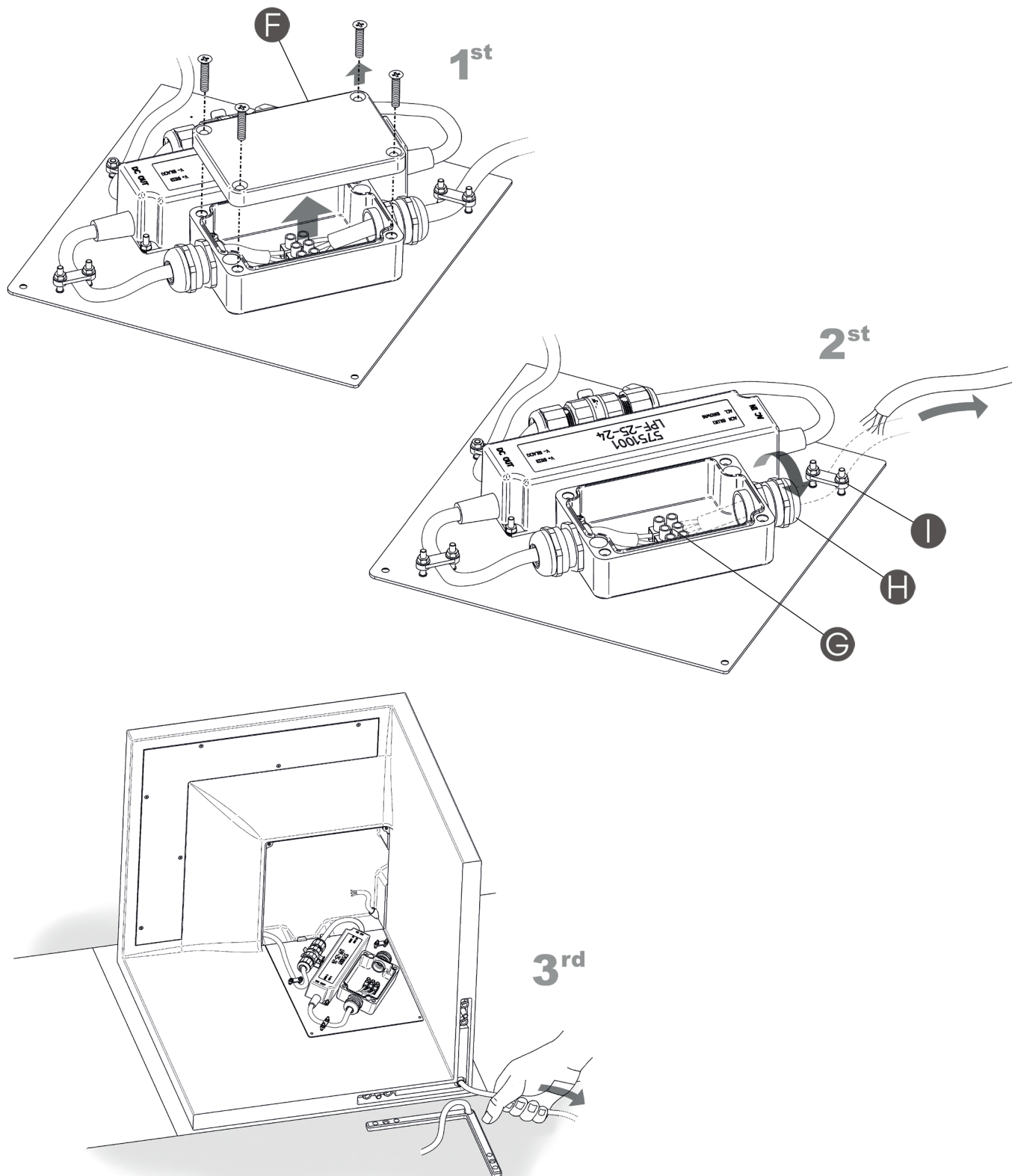
FR

5b. Dépliez complètement l'emballage, mais gardez la feuille de protection blanche et le carton sous la structure du luminaire. Ne manipulez pas la structure du luminaire (B) pour éviter d'en endommager les angles.

6b. Retirez les deux vis (C) à l'aide de la clé Allen fournie et ouvrez le couvercle (D).

ATTENTION: ne retirez pas le sac de protection en plastique.

7b



EN

7b. Remove the mounted cable:

One- Remove the 4 screws from the wiring box and open up the cover (F).

Two- Disassemble the cable. Disconnect the terminal block (G) and loosen the nut (H) and cable gland (I).

Three- Pull the cable to remove it completely.

FR

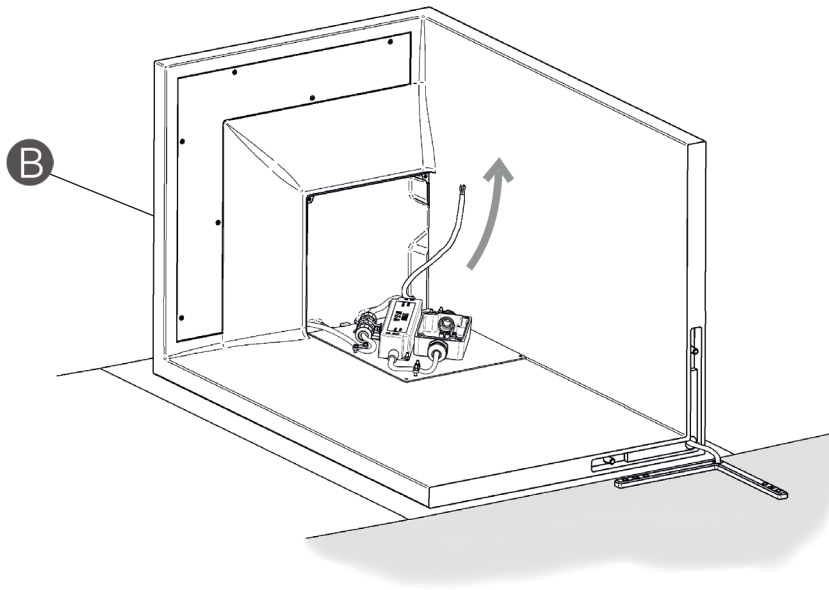
7b. Retirez le câble qui est installé de la façon suivante:

Retirez les 4 vis du boîtier de connexion et ouvrez le couvercle (F).

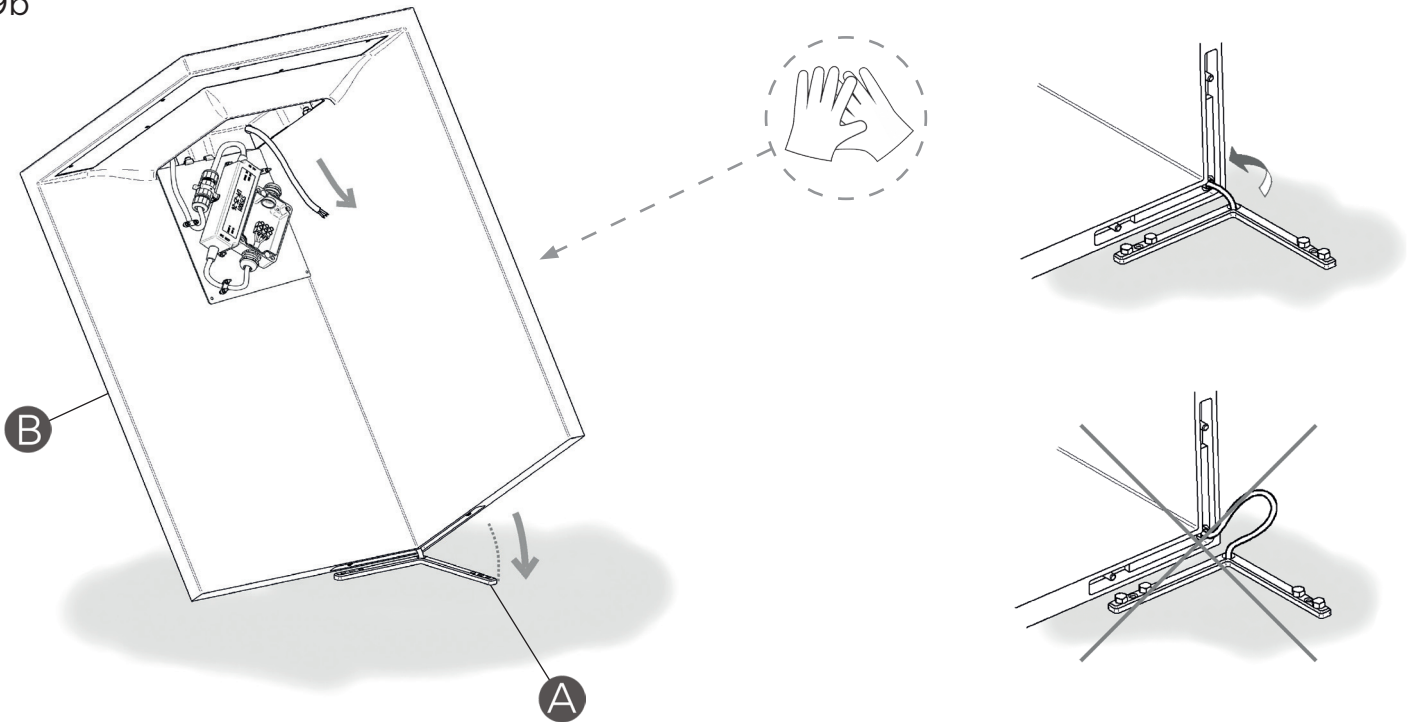
Ensuite, démontez le câble en le déconnectant du bornier (G) puis desserrez l'écrou (H) et le presse-câble (I).

Enfin, tirez sur le câble pour le retirer complètement.

8b



9b



EN

8b. Run the electrical cable through the hole in the casing (B) until it comes out of the top hole.

9b. Lie the casing (B) down so that it is snugly lined up with the bracket (A).

NOTE: To avoid damage to the side at the bottom, before lying the casing down make sure it is properly lined up with the bracket.

IMPORTANT: The electrical cable coming out of the bracket must not be twisted. To avoid this, while lying down the casing (B) and until it is fitted into the bracket (A) gradually pull the cable which comes out of the top to keep it taut. Do not leave too much cable, because this would then make it impossible to assemble the casing (B).

FR

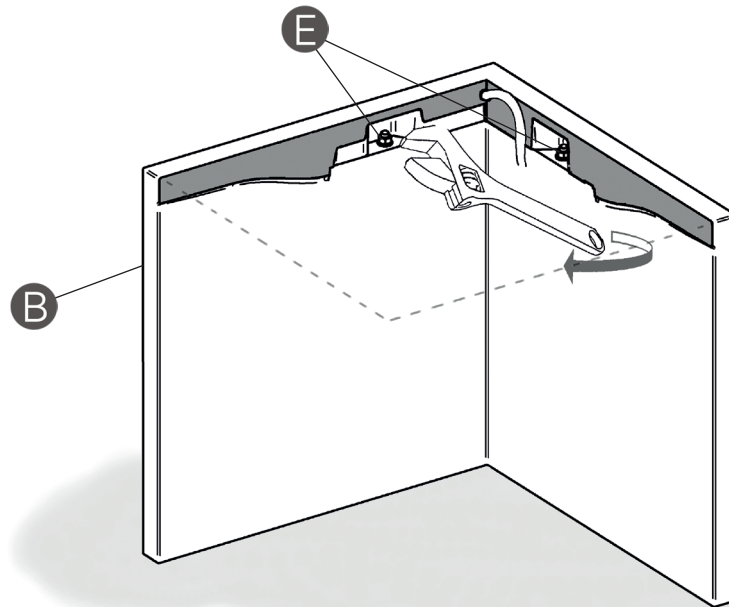
8b. Faites sortir le câble électrique de la structure du luminaire (B) jusqu'au bord extérieur de la partie supérieure de la structure du luminaire.

9b. Placez la structure du luminaire (B) en position horizontale de manière à ce que l'angle inférieur soit aligné avec l'équerre de fixation (A).

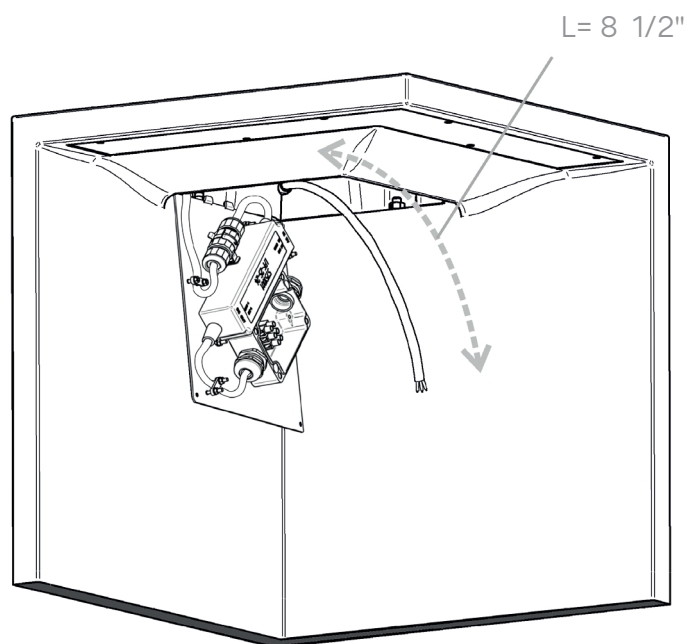
ATTENTION: pour éviter d'endommager la base de la structure du luminaire, avant de la placer horizontalement, assurez-vous qu'elle est bien alignée avec l'équerre de fixation.

IMPORTANT: le câble électrique sortant de l'équerre de fixation ne doit pas faire de boucle. Pour éviter cela, lorsque la structure du luminaire (B) est en position horizontale et jusqu'à ce qu'elle soit montée sur l'équerre de fixation (A), tirez progressivement sur le câble pour le maintenir tendu. Le câble doit occuper le moins de place possible afin de rendre possible l'assemblage de la structure du luminaire (B).

10b



11b



EN

10b. Secure the casing (B) by tightening the two nuts (E). To make this operation easier, screw them on by hand first and when they are finger tight use a tool, without forcing them.

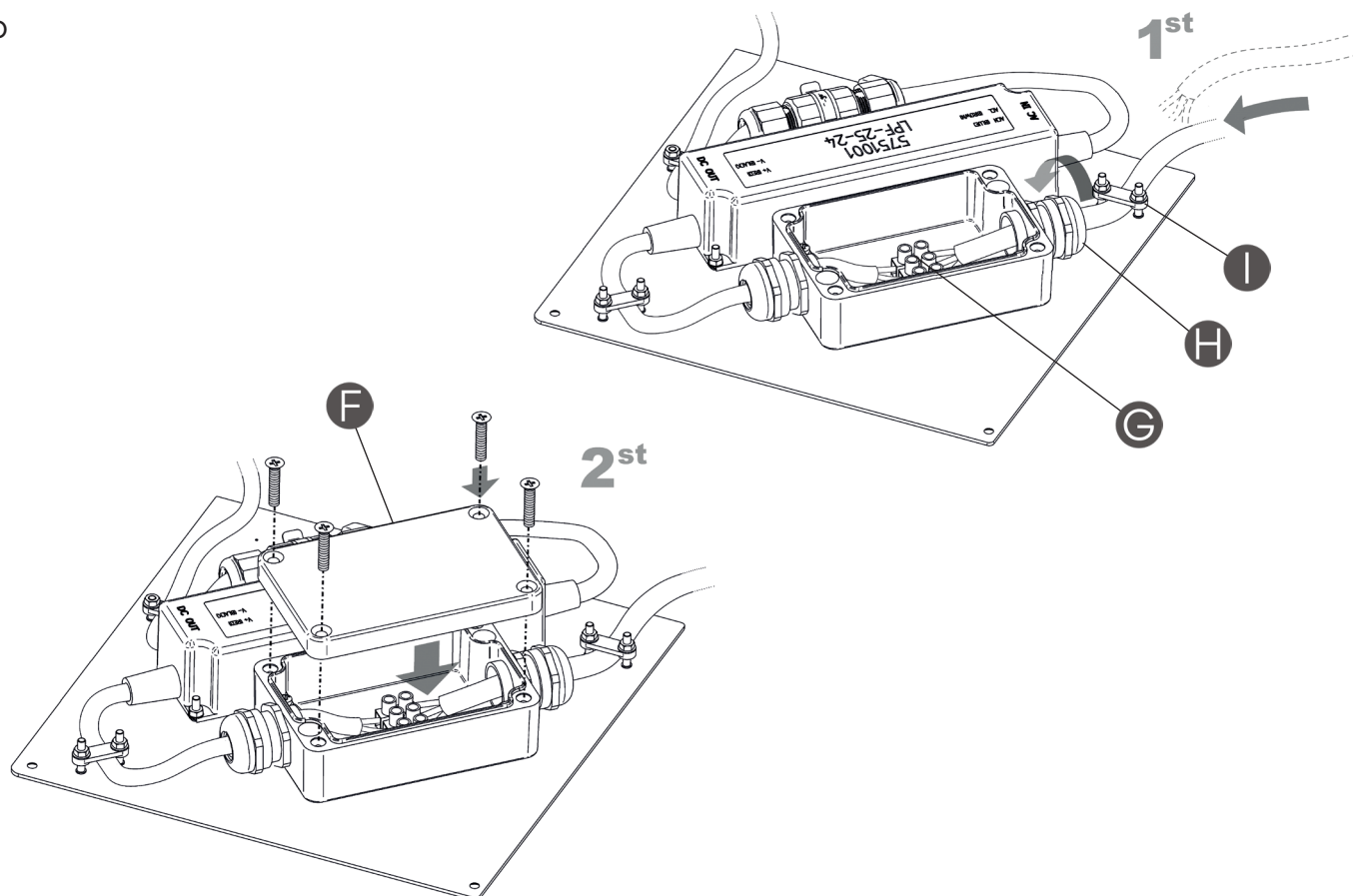
11b. Before making the electrical connection at the Connection box, to make it easier to open and close the cover later on you are advised to leave 8 1/2\"/>

FR

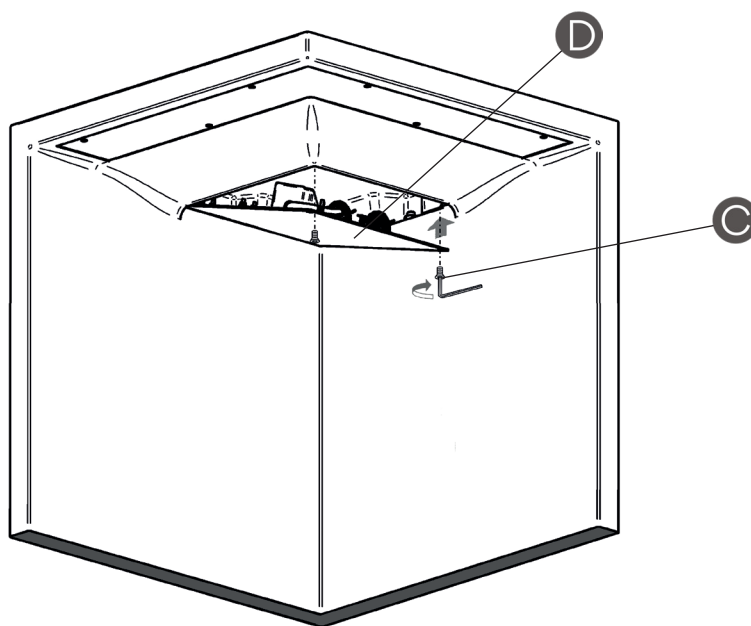
10b. Fixez la structure du luminaire (B) en serrant les deux écrous (E). Pour faciliter cette opération, commencez par les visser à la main puis utilisez un outil mais ne forcez pas le vissage.

11b. Avant de procéder au raccordement électrique du boîtier de connexion, il est conseillé de laisser une longueur de câble de 8 1/2\"/>

12b



13b



EN

12b. Make the electrical connection with your cable at the connection box following the steps as shown.
 One- Introduce de cable and connect in the terminal block (G). Tighten the cable gland (I) and the nut (H) to ensure it is sealed.
 Two- Fit the cover (F) with the 4 screws.

13b. Remove the protective plastic bag and close the cover (D) and secure it with the two screws (C), using the allen key supplied.

FR

12b. Effectuez la connexion électrique de votre câble électrique au boîtier de connexion de la façon suivante :
 Introduisez le câble et connectez-le au bornier (G). Ensuite, serrez le presse-câble (I) et revissez l'écrou (H) afin d'assurer son étanchéité.
 Enfin, refermez le couvercle (F) à l'aide des 4 vis.

13b. Retirez le sac plastique de protection et refermez le couvercle (D) puis fixez-le avec les deux vis (C) à l'aide de la clé Allen fournie.

Maintenance

Use a slightly-wet cotton cloth for cleaning.

In case of malfunction or damage, please contact the retailer who sold the lamp.

Entretien

Pour nettoyer le luminaire, utilisez un chiffon en coton légèrement humidifié d'eau.

En cas d'incident ou de défaillance du luminaire, contactez directement l'établissement où vous l'avez acheté.