

VIBIA

Assembly instructions / Instructions de montage

Halo

Design by Martín Azúa



Supplied material / Matériel fourni

	2340	2341	2342
1. Installation components bag / Sachet d'accessoires d'installation	1 un.	1 un.	1 un.
2. Cables bag / Sachet de câbles	1 un.	1 un.	1 un.
3. Electrical components bag / Sachet d'accessoires électriques	1 un.	1 un.	1 un.
4. Allen wrench / Clé Allen	1 un.	1 un.	2 un.
5. Supports / Supports	2 un.	3 un.	6 un.
6. Connection cable / Câble de connexion	1 un.	2 un.	5 un.
7. Diffuser / Diffuseur	2 un.	3 un.	6 un.
8. Ceiling rose / Rosace de plafond	1 un.	1 un.	1 un.

1



2



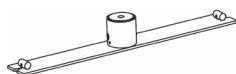
3



4



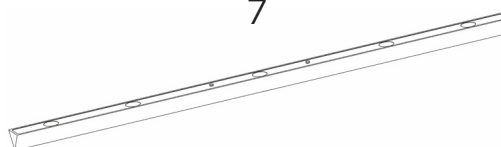
5



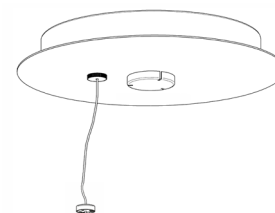
6



7



8



Technical specifications / Caractéristiques techniques

2340

Net Weight / Poids net 8.27 lbs.  2 x LED STRIP 24V 15,3W   ~ 50-60 Hz  

2341

Net Weight / Poids net 11.68 lbs.  3 x LED STRIP 24V 15,3W   ~ 50-60 Hz  

2342

Net Weight / Poids net 22.60 lbs.  6 x LED STRIP 24V 15,3W   ~ 50-60 Hz  

IP20

Product protected against solid object as big as or bigger than 5 1/2". No protection against water.

Produit protégé contre les intrusions de corps solides de taille égale ou supérieure à 5 1/2". Non protégé contre l'eau.

Multi-volt


Voltage range: 120-277V
Gamme de tension : 120-277V

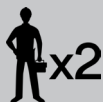


Alternating current.
Courant alternatif.

Caution


Before assembling and installing this product, carefully read the following:

- CAUTION: To avoid possible electrical shock, make certain electricity is shut off at main panel before wiring.
- This product must be installed in accordance with the national and local electrical codes. If you are not familiar with wiring, you should use a qualified electrician to avoid hazards involved.
- To install on the ceiling, always choose the most adequate fixing tools for the ceiling material.
- This luminaire must be mounted or supported independently of an outlet box.
- If the steel cable or the power cord of this lamp is damaged, it must be replaced only by the manufacturer or their technical service or by a person capacitated to this effect to avoid any risk.
- This lamp is for indoor use only, excluding bathrooms or any type of humid surface.
- We recommend reading the manual before installing the lamp. Keep this instructions for future reference.
- Do not disassemble, modify or try to repair this fitting. In order to get technical assistance contact VIBIA. Any change or modification to the light fitting can null the manufacturer's guarantee.
- All electronic components and batteries must be taken to separate waste collection points at the end of their working lives, they must not be disposed of in normal household waste. It is the responsibility of the user to dispose of the equipment using a designated collection point or service for separate recycling of waste electrical and electronic equipment (WEEE) and batteries according to local laws.
-  **WARNING:** The products distributed by Vibia Inc. may contain chemicals known to the State of California to cause cancer and birth defects or other reproductive harms. For more information go to www.P65Warnings.ca.gov
- At least 2 people are needed to install and uninstall the lamp.

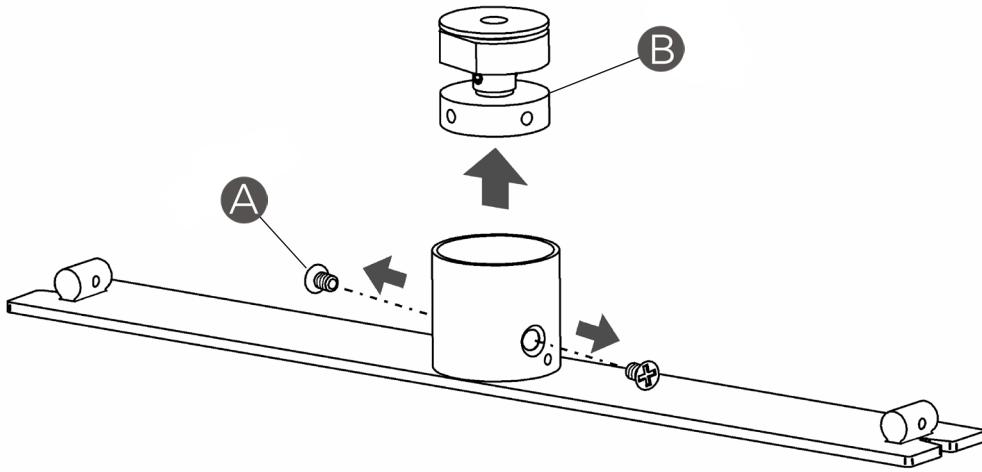


Attention

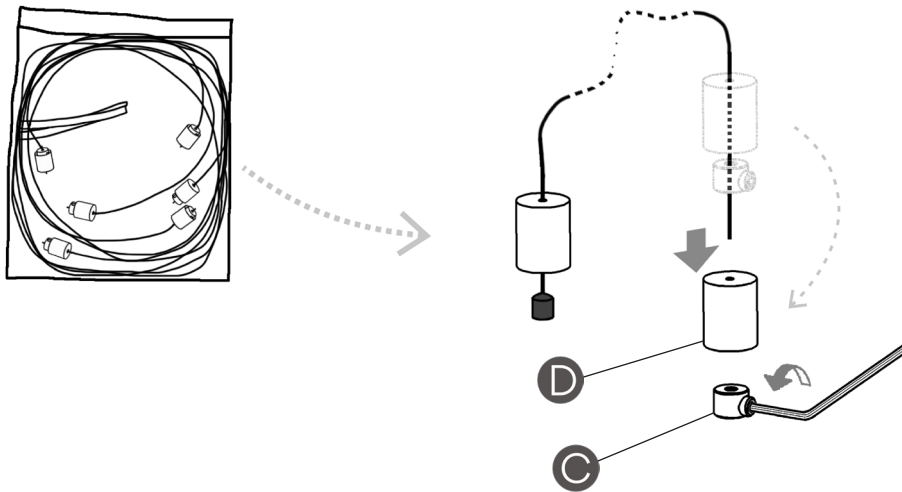
Avant de procéder à l'assemblage et à l'installation de ce luminaire, lisez attentivement les considérations suivantes:

- ATTENTION : avant de réaliser toute connexion électrique, vérifiez que le courant au compteur de votre installation est bien coupé, afin d'éviter de possibles décharges électriques.
- L'installation électrique de ce produit doit être conforme aux normes électriques nationales ou locales. Si vous n'êtes pas habitué aux travaux d'électricité, lors de cette installation, veuillez employer les services d'un électricien qualifié dans le but d'éviter les dangers qu'elle implique.
- Pour fixer le luminaire au plafond, utilisez les éléments de fixation les mieux adaptés au support.
- Ce luminaire doit être monté ou soutenu indépendamment d'une boîte de connexion.
- En cas de détérioration, le câble flexible ou cordon d'alimentation de ce luminaire ne devra être remplacé que par le fabricant, son service technique, ou toute autre personne de qualification équivalente, afin d'éviter tout risque.
- Ce luminaire ne convient que pour une utilisation en intérieur, sauf dans les salles de bains ou tout type de surface humide.
- Nous vous recommandons de lire le manuel avant de commencer l'installation du luminaire. Conservez ces instructions pour de futures consultations
- Ne démontez pas le luminaire, ne le modifiez pas et n'essayez pas de le réparer. Pour bénéficier d'une assistance technique, contactez VIBIA. Toute altération ou modification du luminaire peut annuler la garantie du fabricant.
- Tous les produits électroniques et toutes les batteries doivent être apportés à des points de collecte distincts de ceux des ordures ménagères normales lorsqu'ils arrivent en fin de vie. Il incombe à l'utilisateur de se débarrasser de l'équipement dans un point de collecte ou auprès d'un service spécifiquement désignés pour le recyclage des déchets électriques et des équipements électroniques (DEEE) ainsi que des batteries, dans le respect de la législation locale.
-  **ATTENTION :** Les produits distribués par Vibia Inc. peuvent contenir des substances chimiques reconnues par l'État de Californie comme étant cancérigènes, pouvant provoquer des malformations de naissance ou nuire à la reproduction. Pour plus de renseignements veuillez consulter www.P65Warnings.ca.gov
- Pour le montage et le démontage de ce luminaire, la présence de 2 personnes est recommandée.

1



2



EN

IMPORTANT NOTICE:

Caution: to avoid possible electrical shock, make certain electricity is shut off at main panel before wiring

1. Remove the two screws (A) and extract the supports (B).
2. Use the allen key supplied to loosen the studs in the end stops (C) fitted at each end of the cables that come in the bag. Next remove the stops (C) and nuts (D).

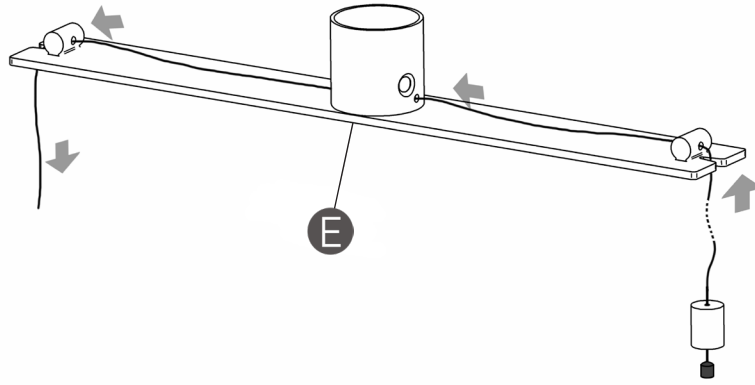
FR

ATTENTION :

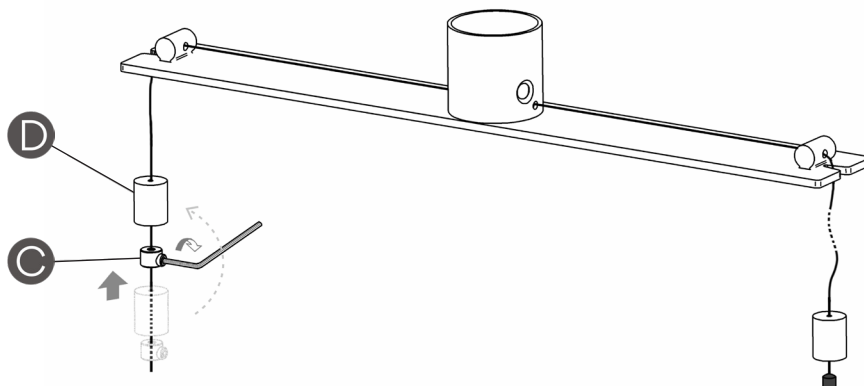
Coupez l'alimentation électrique avant d'installer votre luminaire, afin d'éviter tous dangers d'électrocution.

1. Dévissez les deux vis (A) et séparez les supports (B).
2. Utilisez la clé Allen afin de desserrer les vis à pans creux des embouts (C) de chaque câble fourni dans le sachet. Ensuite, séparez les embouts (C) et les écrous (D).

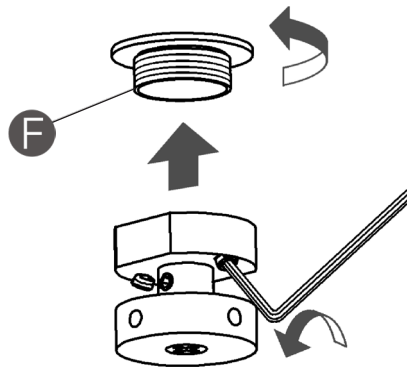
3



4



5



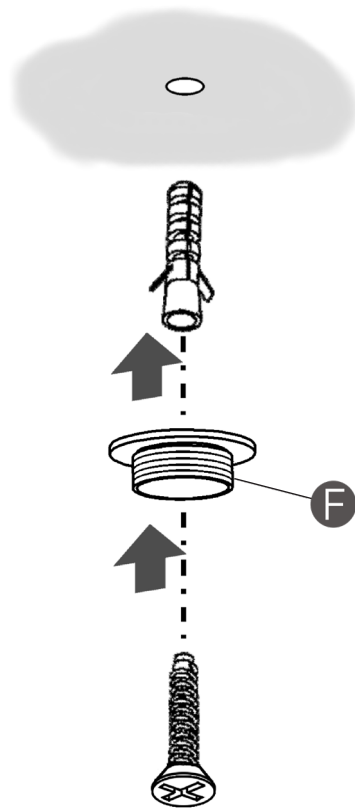
EN

3. Insert the free end of the cable into each bracket (E) through the openings, as shown in the drawing.
4. For each bracket, fit the nut (D) and the end stop (C) to the end of the cable once more. Secure the end stop by tightening the stud firmly once it is in position.
5. Loosen the two side studs with the allen key supplied and unscrew the cap (F).

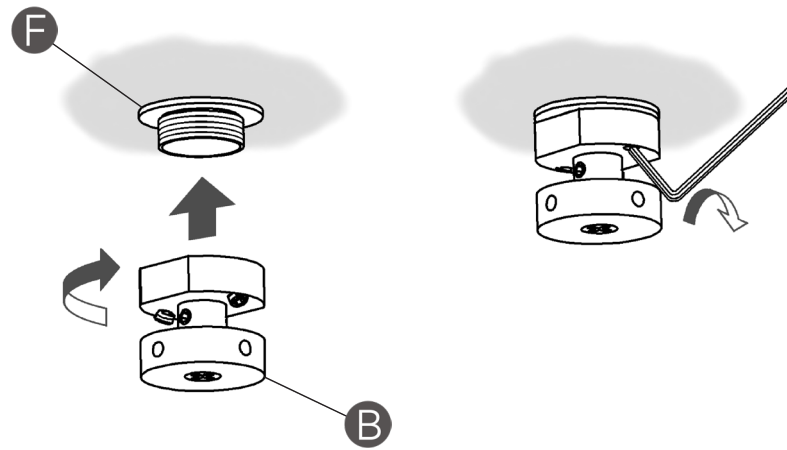
FR

3. Introduisez dans chaque support (E), le bout libre du câble en le passant par les orifices, tel qu'il est indiqué sur le schéma.
4. Pour chaque support, remontez l'écrou (D) et l'embout (C). Assurez l'embout en serrant fermement la vis à pans creux.
5. Desserrez les deux vis à pans creux à l'aide de la clé Allen qui vous est fournie et dévissez le pas de vis (F).

6



7



EN

6. Fix the caps (F) to the ceiling using appropriate screws and plugs (not supplied). The screw head must be countersunk.

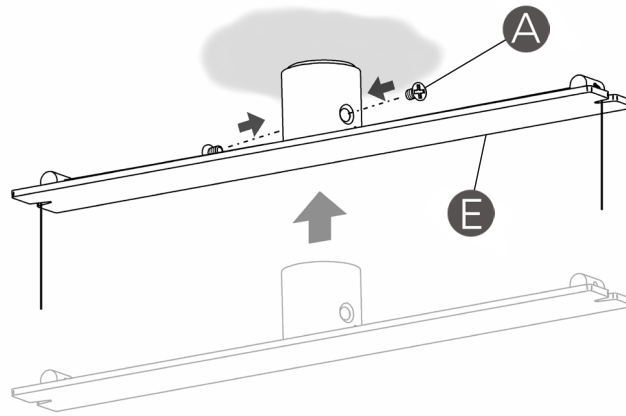
7. Screw the support (B) firmly into the cap (F) and tighten the two studs at the side to secure it.

FR

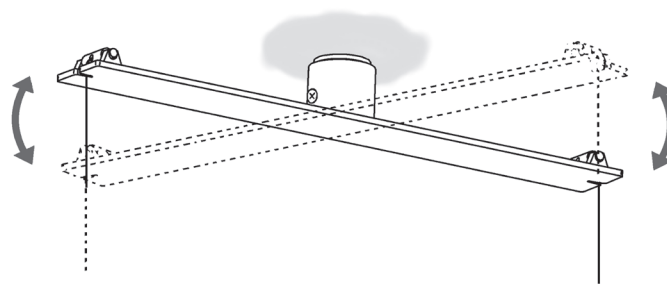
6. Fixez les pas de vis (F) au plafond à l'aide de vis et de chevilles (non fournies) adaptées à la nature de votre plafond. Les têtes de vis doivent être étoilées.

7. Vissez fermement le support (B) et le pas de vis (F) et vissez les deux vis latérales à pans creux afin de le sécuriser.

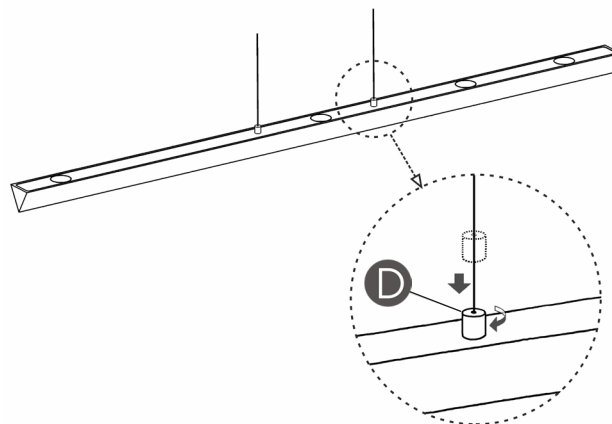
8



9



10



EN

8. Fit the mounting plate (E) into the support and tighten up the two screws (A) again.
NOTE: The support has 4 threaded holes to aid fitting, but only two of them are used.

9. The mounting plate can be rotated freely in order to angle the diffuser as desired.

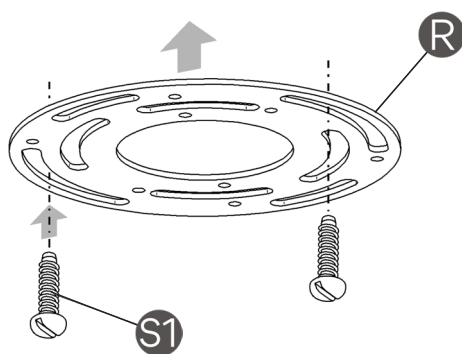
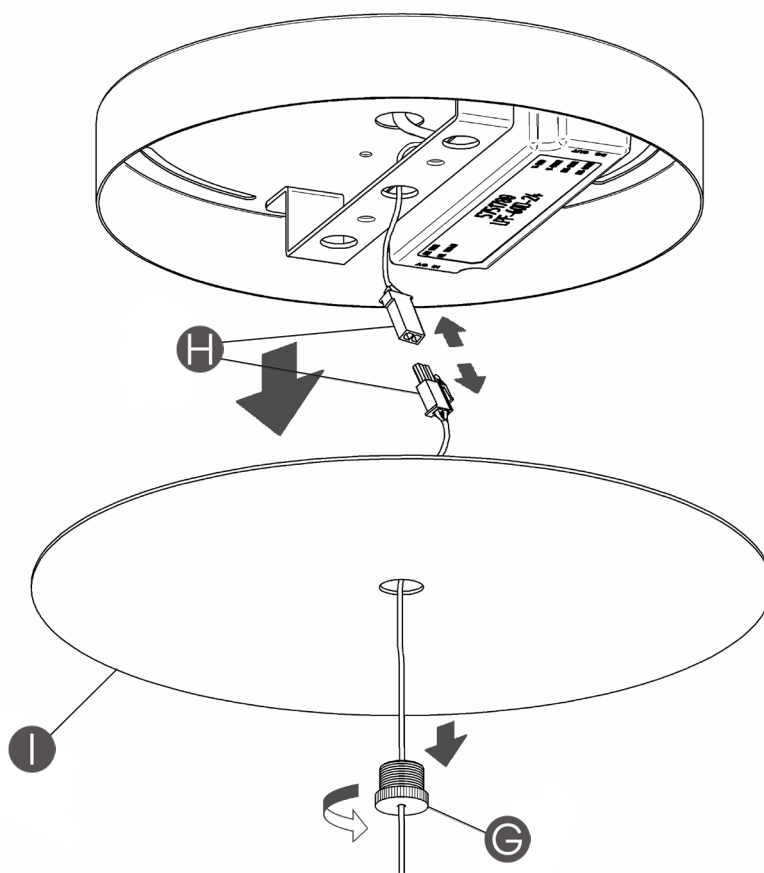
10. Fit the diffusers as shown in the drawing and screw the nut (D) on each steel cable onto the stud provided on the top of the diffuser.

FR

8. Montez la tige (E) sur le support et revissez les deux vis (A).
NOTE: le support comporte 4 pas de vis ; pour faciliter le montage n'en utilisez que deux.

9. La tige peut être tournée à volonté afin que vous puissiez orienter le diffuseur selon votre gout.

10. Fixez les diffuseurs tel qu'il est indiqué sur le schéma : vissez l'écrou (D) de chacun des câbles d'acier sur l'embout disponible situé sur la partie supérieure du diffuseur.



EN

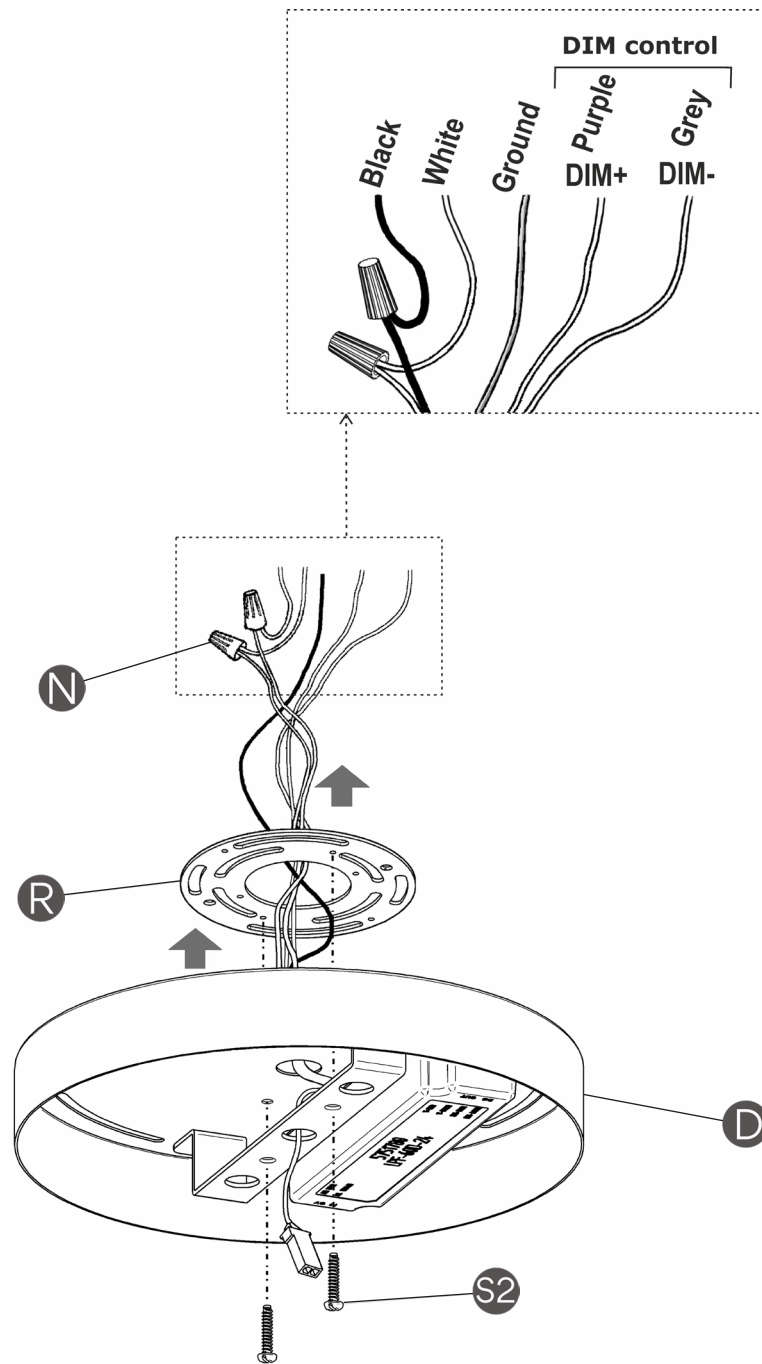
11. In the ceiling rose supplied, unscrew the nut (G) and undo the connectors (H) to free the plate (I).

12. Making certain that the threads of the cross bar screws are pointing away from the ceiling. Secure the round cross bar (R) to the junction box using the mounting screws (S1).

FR

11. Sur la rosace de plafond qui vous est fournie, dévissez l'écrou (G) et déconnectez les borniers (H) afin de libérer le plateau (I).

12. Vérifiez que les pointes des vis de la barre transversale sont bien dirigées vers le plafond. Fixez la traverse universelle ronde (R) au boîtier de raccordement en utilisant les vis de montage (S1).



EN

13. Connect the white fixture wire to the white wire of the supply circuit. Connect the black fixture wire to the black wire of the supply circuit. Secure with the wire nuts (N) and tape connections with electrical tape. Connect the fixture yellow and green ground wire and the supply green tinted ground wire to the ground screw on the round cross bar using the ground terminal. Connect your DIM 1-10V control lines to poles DIM+ (Purple) and DIM- (Grey).

NOTE: If system is not compatible with 5 wire 1-10V dimming or if you wish to install this fixture as non dimmable, you may cap off the DIM+ and DIM- wires.

Push the connections and all excess wire to the interior of the junction box.

Secure the plaque (D) to the round cross bar, using the cross bar screws (S2).

FR

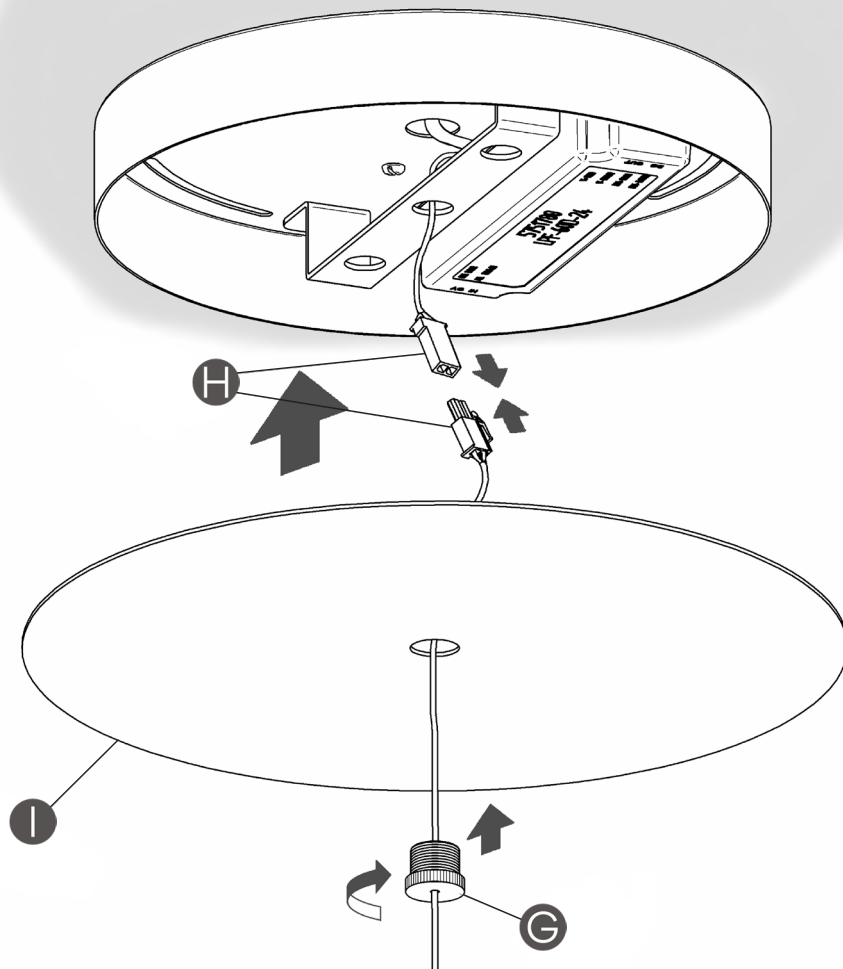
13. Raccordez le câble blanc du luminaire au câble blanc de votre installation électrique. Raccordez le câble noir du luminaire au câble noir de votre installation. Reliez les câbles aux connecteurs de câbles (N) et enveloppez le raccord de scotch électrique isolant. Connectez la prise de terre du luminaire et la prise de terre de l'installation sur la vis de terre sur la traverse universelle ronde en utilisant la borne de terre.

Connectez les câbles du DIM 1-10V aux pôles DIM + (Violet) et DIM- (Gris).

NOTE: si votre installation n'est pas compatible avec un variateur DIM 1-10V de 5 câbles, ou si vous souhaitez installer votre luminaire sans variateur, vous pouvez annuler les câbles du DIM+ et du DIM-.

Poussez les branchements et l'excès de câble à l'intérieur du boîtier de raccordement.

Fixez le plateau (D) à la traverse universelle ronde au moyen des vis de la traverse (S2).

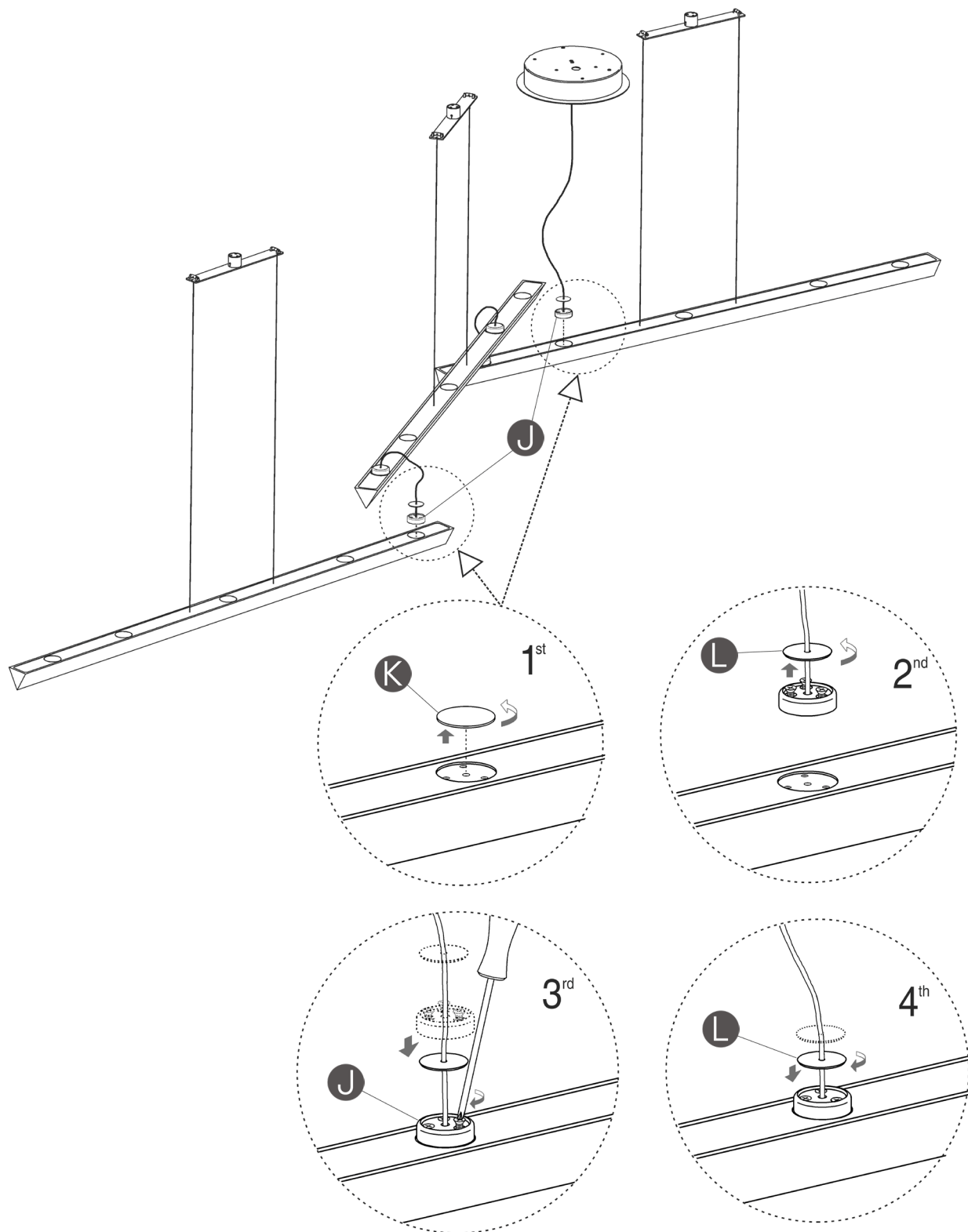


EN

14. After plugging in the connectors (H), fit the plate (I) and secure it with the nut (G), tightening it by hand, without using tools.

FR

14. Après avoir déconnecté les borniers (H), montez le plateau (I) et assurez-le en le fixant grâce à l'écrou (G) que vous serrez à la main, sans l'aide d'outil.



EN

15. Plug the end connector (J) of the electrical cable into the diffuser and the connection cables supplied between the diffusers, following these steps:

First, remove one of the caps (K), whichever you want.

Second, unscrew the cover (L) and slide it along the cable.

Third, locate the end connector (J) on the diffuser and tighten the three screws to fix it in place.

Fourth, screw on the cover (L) once more.

FR

15. Connectez entre chaque diffuseur le terminal électrique du câble (J) sur le diffuseur et les câbles de connexion fournis en suivant les étapes suivantes:

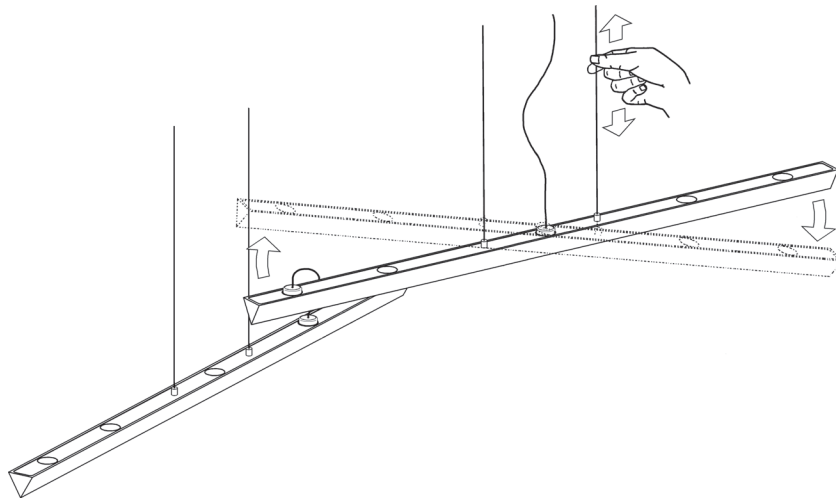
Premièrement, enlevez un couvercle (K) de votre choix.

Deuxièmement, dévissez et faites glisser le long du câble la rondelle (L).

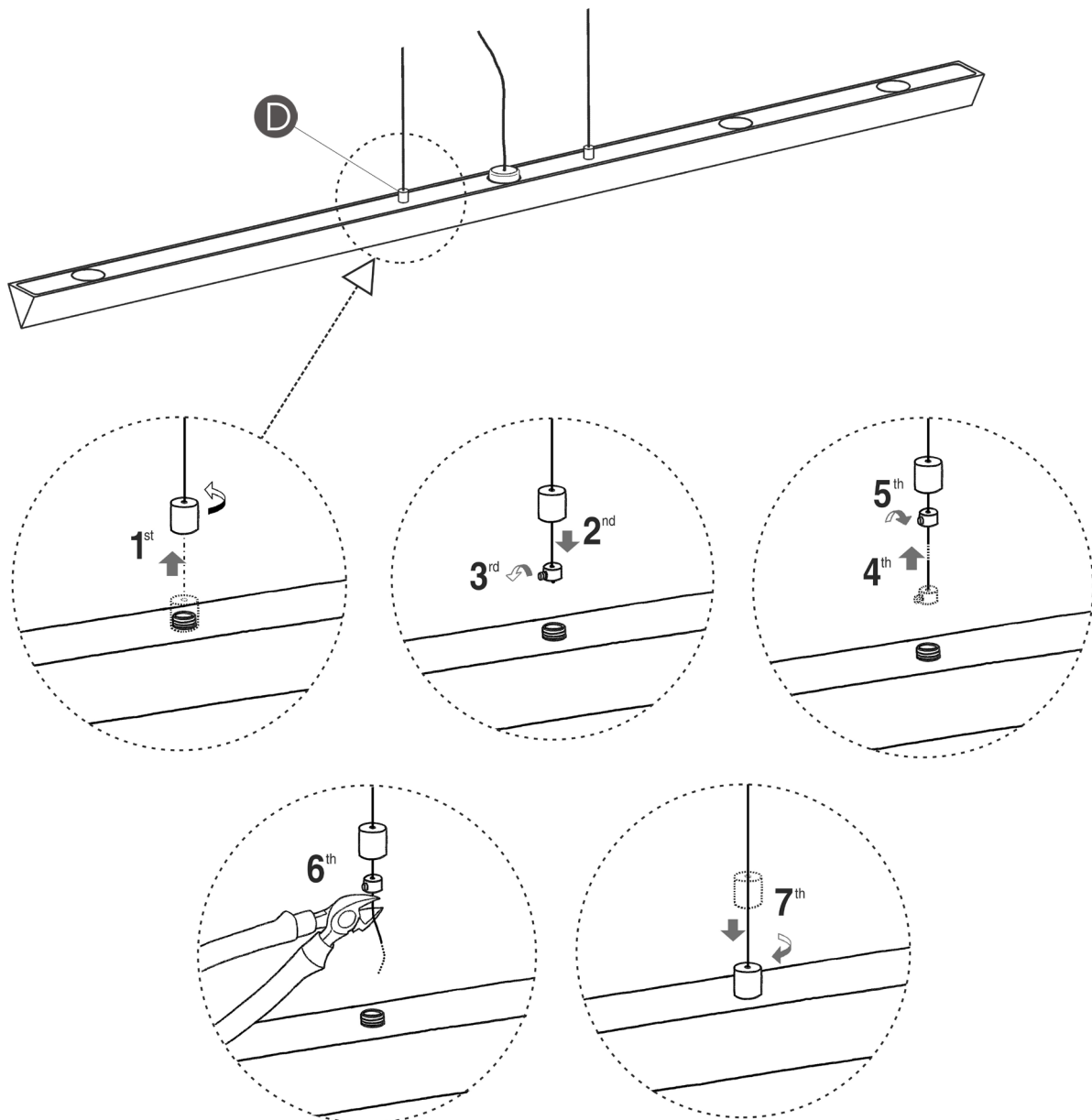
Troisièmement, placez le terminal (J) sur le diffuseur et serrez les trois vis afin de l'assurer.

Quatrièmement, revissez la rondelle (L).

16



17



EN

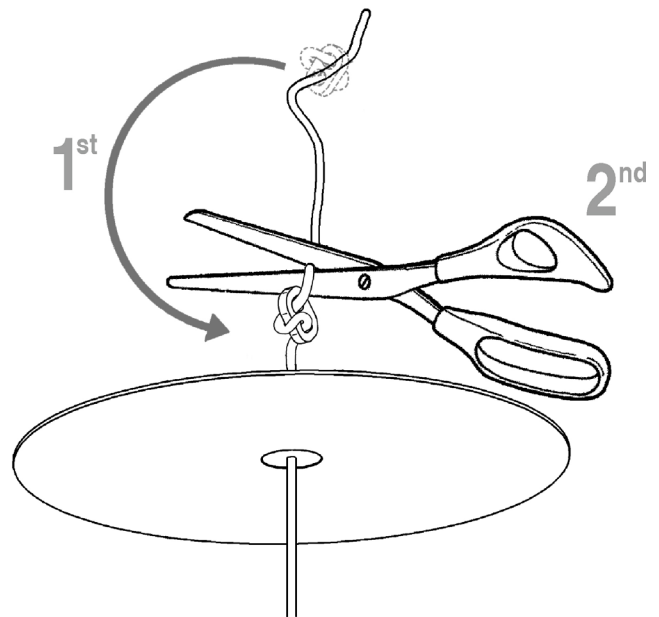
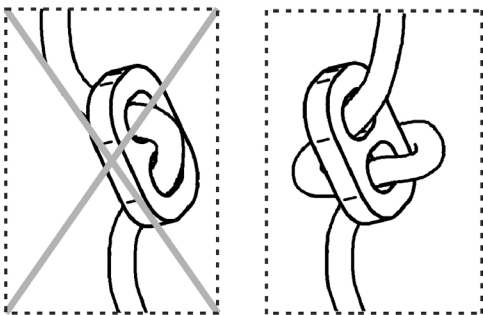
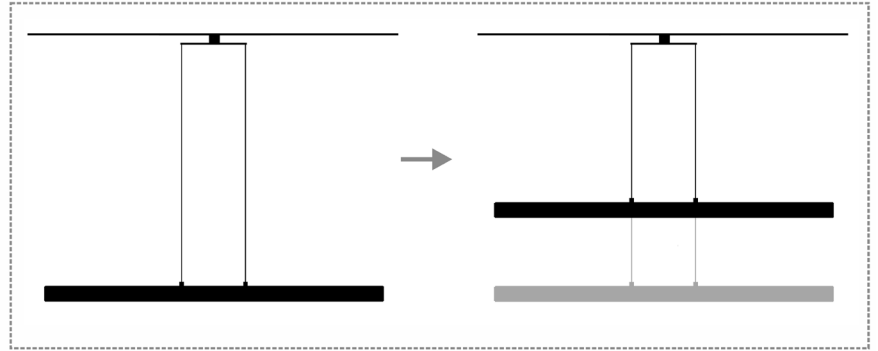
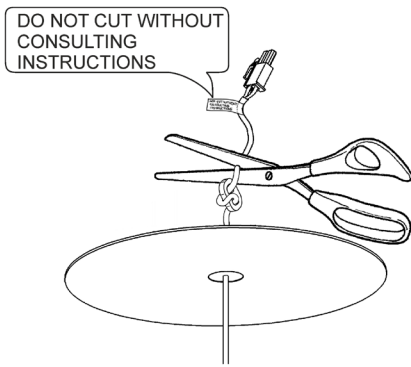
16. You can set the angle of the diffusers by pulling on one of the cables until the desired position is reached.

17. To adjust the height of the diffusers, remove one of the nuts (D) on the diffuser and then follow the steps described in the drawings.

FR

16. Vous pouvez régler l'angle du diffuseur en tirant sur un des câbles jusqu'à obtenir la position de votre choix.

17. Pour ajuster la hauteur des diffuseurs, retirez un des écrous (D) du diffuseur et suivez les étapes décrites sur les schémas.



EN

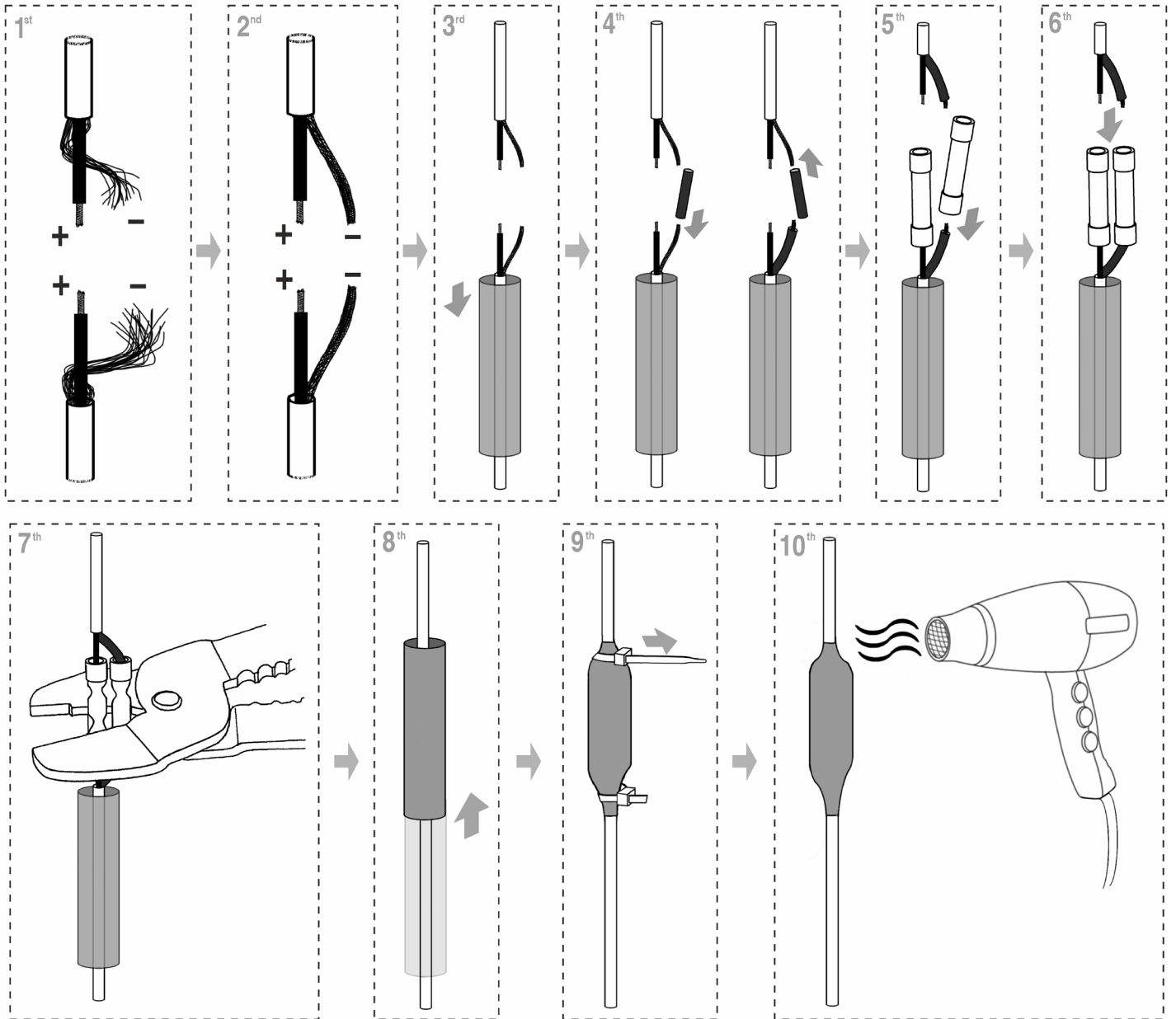
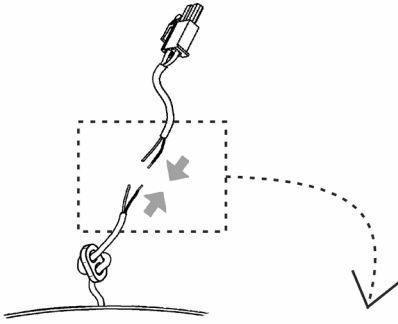
If the light fitting is shortened, the resulting excess cable must be cut off in order to avoid damage to it due to overheating. Follow the instructions as for steps 18 to 20.

- 18.** After removing the decorative disc, cut the cable.
19. Slide the cable clamp to the desired height and cut off the excess cable.

FR

Si vous réduisez la hauteur de votre luminaire, vous devez couper l'excès de câble afin d'éviter sa détérioration pour cause de surchauffe. Suivez les instructions des étapes 18 à 20.

- 18.** Après avoir enlevé la plaque de la rosace de plafond, coupez le câble électrique.
19. Faites glisser le serre-câble jusqu'à la hauteur désirée et coupez l'excès de câble.



EN

20. Connect the length of cable in the connection terminal to the end of the cable fitted using the parts in the bag supplied.

FR

20. Connectez la partie du câble qui a un bornier au bout du câble de la suspension à l'aide des accessoires fournis dans le sachet d'accessoires électriques.

Maintenance

Use a slightly-wet cotton cloth for cleaning.

In case of malfunction or damage, please contact the retailer who sold the lamp.

Entretien

Pour nettoyer le luminaire, utilisez un chiffon en coton légèrement humidifié d'eau.

En cas d'incident ou de non fonctionnement du luminaire, contactez directement l'établissement où vous l'avez acheté.