

VIBIA

Assembly instructions / Instructions de montage

Mayfair

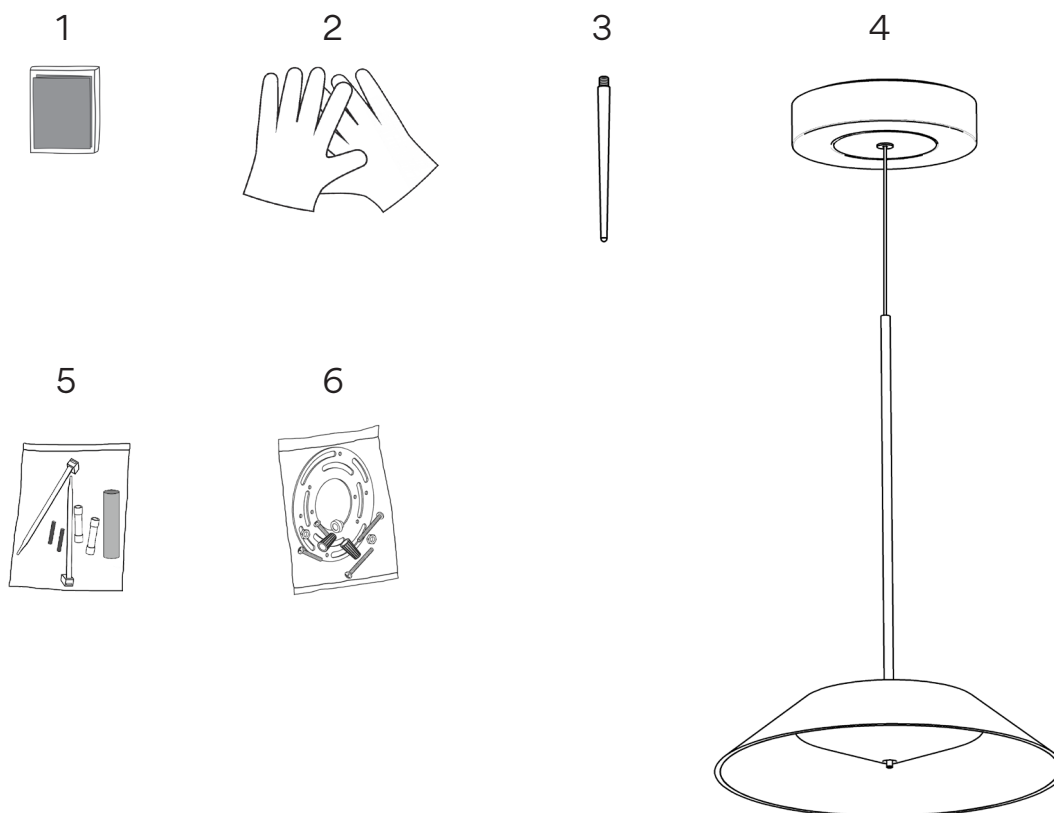
Design by Diego Fortunato



Supplied material / Matériel fourni

	5520	5525
1. Microfiber Cloth / Chiffon en microfibre (1)	1 un.	1 un.
2. Gloves / Gants	1 un.	1 un.
3. Rod / Tige	1 un.	1 un.
4. Lighting fixture / Structure du luminaire	1 un.	1 un.
5. Components Bag / Sachet d'accessoires	1 un.	1 un.
6. Installation components bag / Sachet d'accessoires d'installation	1 un.	1 un.

(1) - The microfiber cloth is not supplied in painted finishes, 18 or 93.
 - Le chiffon en microfibre n'est pas fourni avec les modèles peints 18 ou 93.



Technical specifications / Caractéristiques techniques

5520
 Net Weight / Poids net 3.96 lbs. LED STRIP 24V 15W IP20 cUL US ~ 50-60 Hz Bi-volt DRY LOCATION

5525
 Net Weight / Poids net 7.14 lbs. LED STRIP 24V 15W IP20 cUL US ~ 50-60 Hz Bi-volt DRY LOCATION

IP20

Product protected against solid object as big as or bigger than 12 mm. No protection against water.

Produit protégé contre les intrusions de corps solides de taille égale ou supérieure à 12 mm. Non protégé contre l'eau.

Bi-volt

Voltage range: 100-240V

Gamme de tension : 100-240V




Alternating current.

Courant alternatif.

Caution

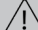
Before assembling and installing this product, carefully read the following:

- This product must be installed in accordance with the national and local electrical codes. If you are not familiar with wiring, you should use a qualified electrician to avoid hazards involved.
- To install on the ceiling, always choose the most adequate fixing tools for the ceiling material.
- This lamp is for indoor use only, excluding bathrooms or any type of humid surface.
- If the steel cable or the power cord of this lamp is damaged, it must be replaced only by the manufacturer or their technical service or by a person capacitated to this effect to avoid any risk.
- We recommend reading the manual before installing the lamp. Keep this instructions for future reference.
- Do not disassemble, modify or try to repair this fitting. In order to get technical assistance contact VIBIA. Any change or modification to the light fitting can null the manufacturer's guarantee.
- All electronic products and batteries must be taken to separate waste collection points at the end of their working lives, they must not be disposed of in normal household waste. It is the responsibility of the user to dispose of the equipment using a designated collection point or service for separate recycling of waste electrical and electronic equipment (WEEE) and batteries according to local laws.
-  **WARNING:** The products distributed by Vibia Inc. may contain chemicals known to the State of California to cause cancer and birth defects or other reproductive harms. For more information go to www.P65Warnings.ca.gov
- Use these gloves to touch the lamp during the installation to avoid smudges and dirt on its surface.

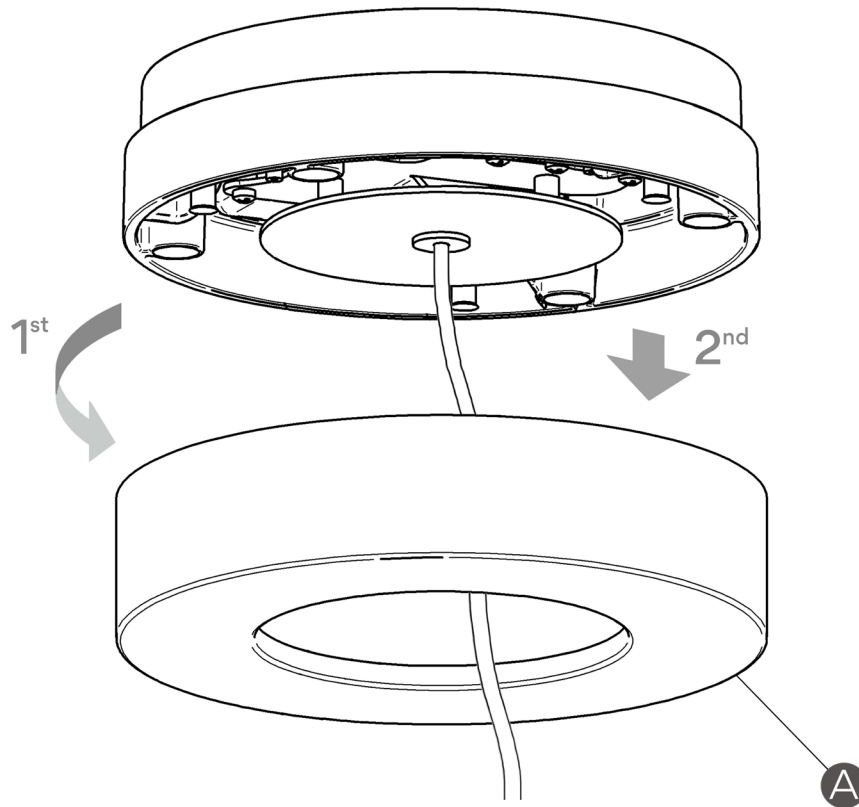


Attention

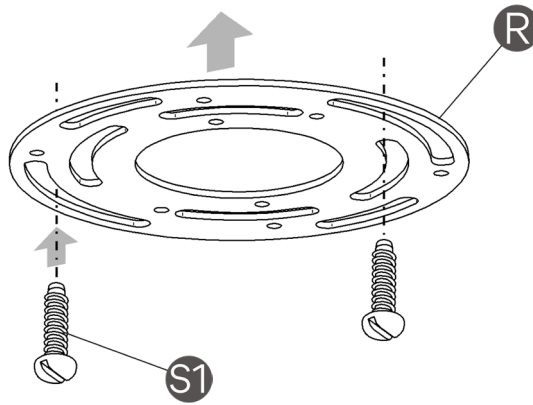
Avant de procéder à l'assemblage et à l'installation de ce luminaire, lisez attentivement les considérations suivantes:

- L'installation électrique de ce produit doit être conforme aux normes électriques nationales ou locales. Si vous n'êtes pas habitué aux travaux d'électricité, lors de cette installation, veuillez employer les services d'un électricien qualifié dans le but d'éviter les dangers qu'elle implique.
- Pour fixer le luminaire au plafond, utilisez les éléments de fixation les mieux adaptés au support.
- Ce luminaire est exclusivement destiné à une utilisation en intérieur, à l'exception des salles de bain et autre environnement humide.
- En cas de détérioration, le câble flexible ou cordon d'alimentation de ce luminaire ne devra être remplacé que par le fabricant, son service technique, ou toute autre personne de qualification équivalente, afin d'éviter tout risque.
- Nous vous recommandons de lire le manuel avant de commencer l'installation du luminaire. Conservez ces instructions pour de futures consultations.
- Ne démontez pas le luminaire, ne le modifiez pas et n'essayez pas de le réparer. Pour bénéficier d'une assistance technique, contactez VIBIA. Toute altération ou modification du luminaire peut annuler la garantie du fabricant.
- Tous les produits électroniques et toutes les batteries doivent être apportés à des points de collecte distincts de ceux des ordures ménagères normales lorsqu'ils arrivent en fin de vie. Il incombe à l'utilisateur de se débarrasser de l'équipement dans un point de collecte ou auprès d'un service spécifiquement désignés pour le recyclage des déchets électriques et des équipements électroniques (DEEE) ainsi que des batteries, dans le respect de la législation locale.
-  **ATTENTION :** Les produits distribués par Vibia Inc. peuvent contenir des substances chimiques reconnues par l'État de Californie comme étant cancérigènes, pouvant provoquer des malformations de naissance ou nuire à la reproduction. Pour plus de renseignements veuillez consulter www.P65Warnings.ca.gov
- Lors du montage, manipulez ce luminaire à l'aide des gants fournis pour éviter toute trace de doigts.

1



2



EN

IMPORTANT NOTICE:

Caution: to avoid possible electrical shock, make certain electricity is shut off at main panel before wiring.

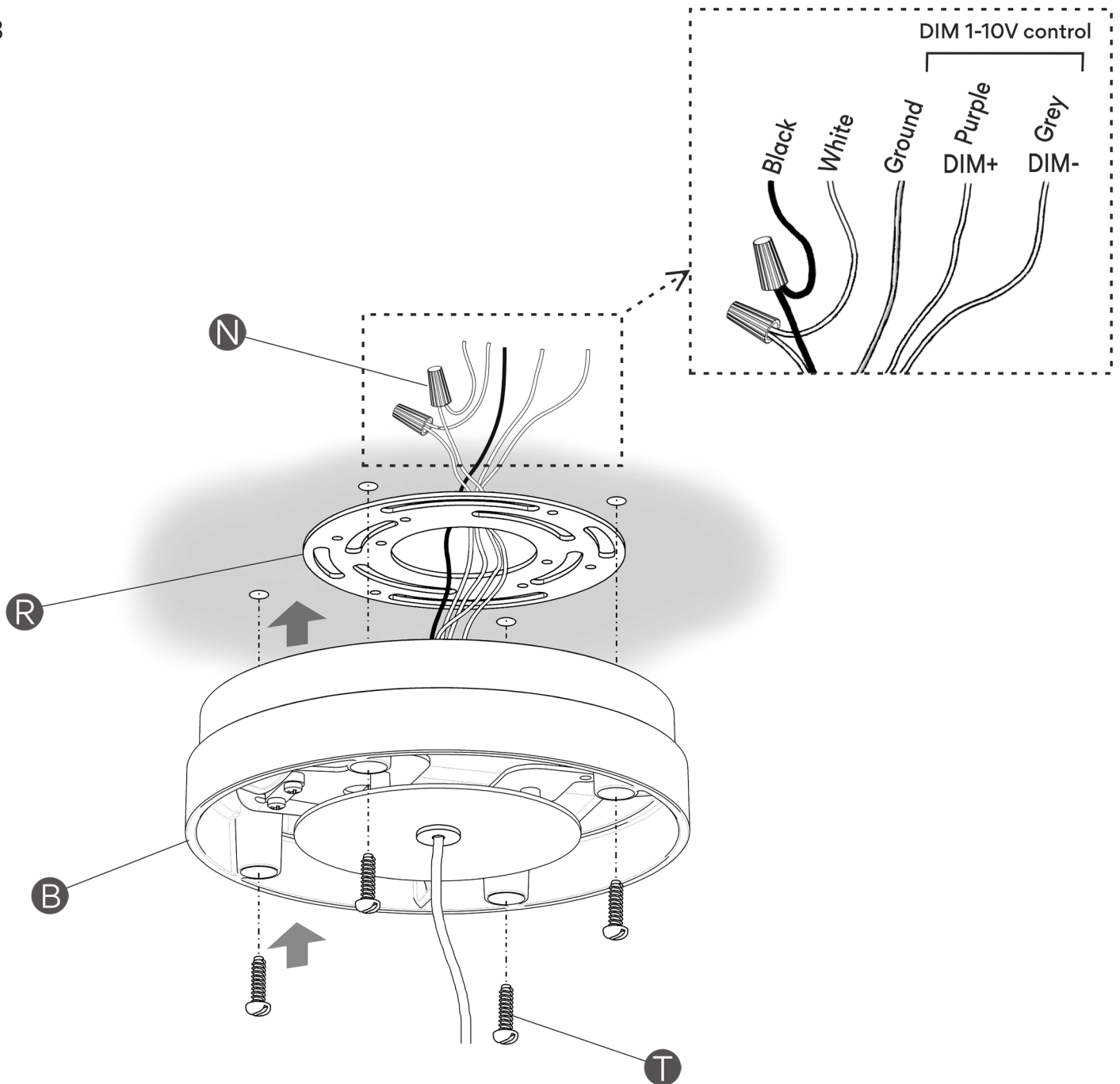
1. Disassemble the trim (A).
2. Secure the round cross bar (R) to the junction box using the mounting screws (S1).

FR

IMPORTANT:

Débranchez l'alimentation électrique avant de procéder au montage du luminaire.

1. Démontez l'enjoliveur (A).
2. Fixez la traverse universelle ronde (R) au boîtier de raccordement en utilisant les vis de montage (S1).



EN

3. Connect the white wire of the fixture to the white wire of the supply circuit. Connect the black wire of the fixture to the black wire of the supply circuit. Secure with the electrical wire nuts (N) and seal connections with electrical tape. Connect the fixture ground wire and the supply ground wire to the ground screw on the round cross bar using the ground terminal.

Connect your DIM 1-10V control lines to poles DIM+ (Purple) and DIM- (Grey).

NOTE: If system is not compatible with 5 wire 1-10V dimming or if you wish to install this fixture as non dimmable, you may cap off the DIM+ and DIM- wires.

Push the connections and all excess wire into the interior of the junction box. Spread the electrical splices on the round cross bar (R) so that the black wires are on one side of the junction box and the white wires on the other.

Secure the plaque (B) to the ceiling, using 4 screws (T) (not supplied).

FR

3. Raccordez le câble blanc du luminaire au câble blanc de votre installation électrique. Raccordez le câble noir du luminaire au câble noir de votre installation. Reliez les câbles aux connecteurs de câbles (N) et enveloppez le raccord de scotch électrique isolant. Connectez la prise de terre du luminaire et la prise de terre de l'installation sur la vis de terre sur la traverse universelle ronde (R) en utilisant la borne de terre.

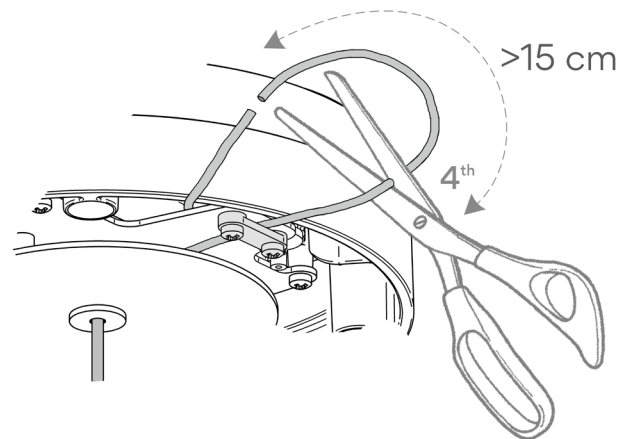
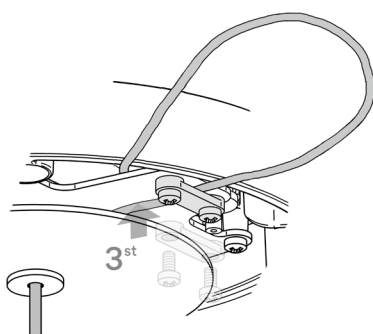
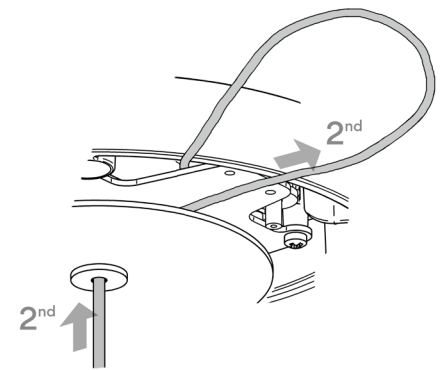
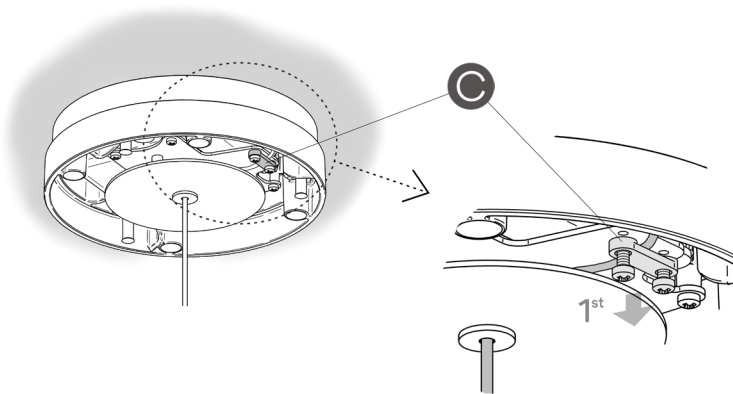
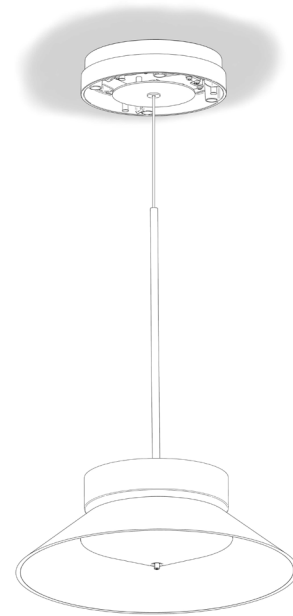
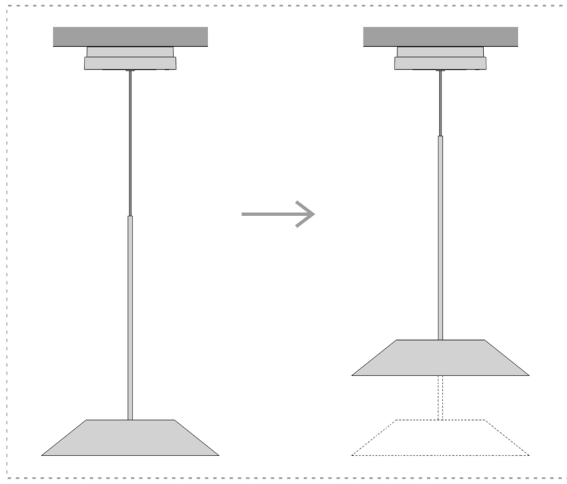
Connectez les câbles du DIM 1-10V aux pôles DIM + (violet) et DIM- (gris).

NOTE : si votre installation n'est pas compatible avec un variateur DIM 1-10V de 5 câbles ou si vous souhaitez installer votre luminaire sans variateur vous pouvez annuler les câbles du DIM+ et du DIM- .

Poussez les branchements et l'excès de câble à l'intérieur du boîtier de raccordement. Distribuez les branchements électriques sur la traverse universelle ronde (R) de sorte que les câbles noirs soient situés d'un côté du boîtier de raccordement et les blancs de l'autre.

Fixez la plaque (B) au plafond à l'aide des 4 vis (T) (non fournies).

4

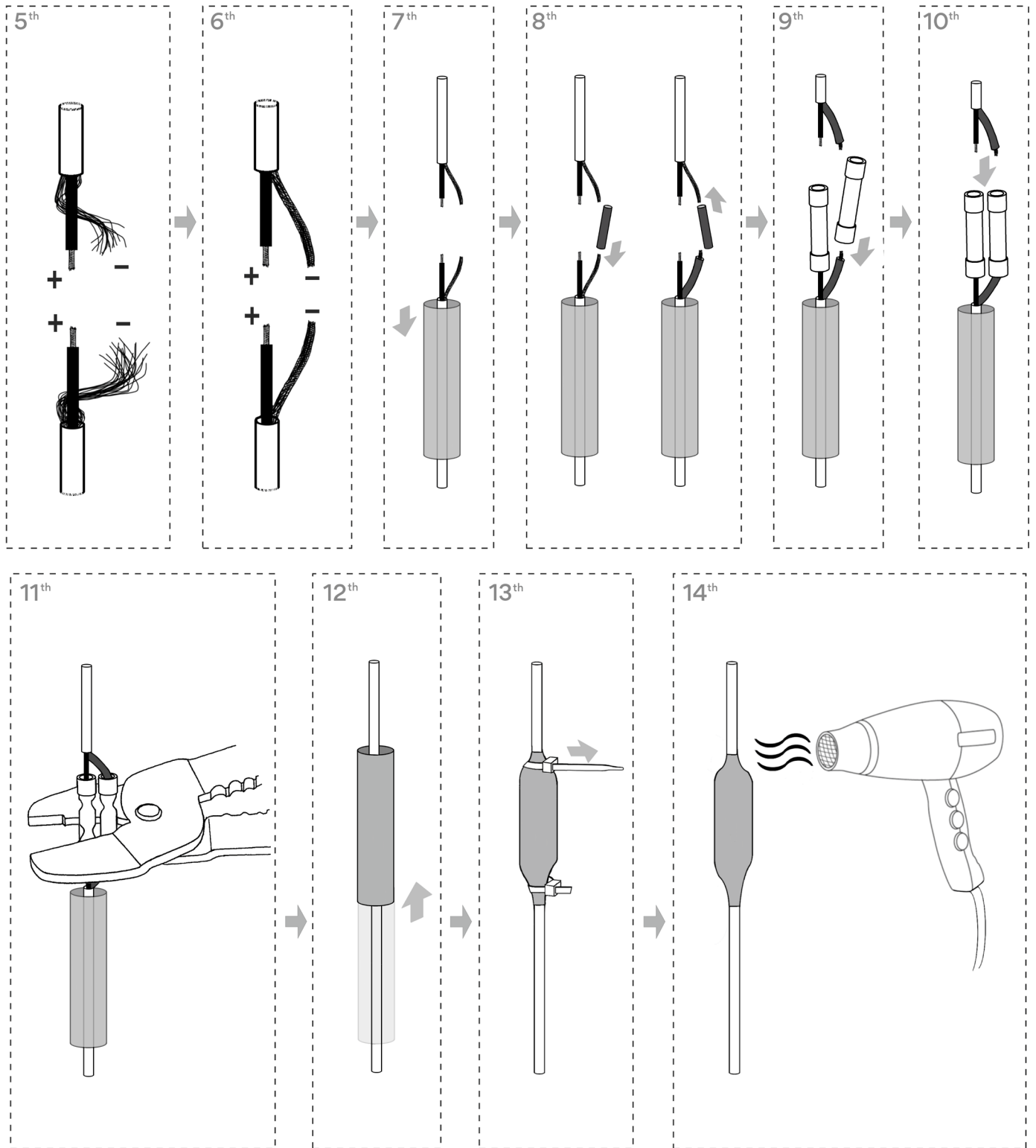


EN

4. If you want to modify and reduce the height of the light:
Loosen or remove the pullout protection (C).
Pull the cable to the desired height, and tighten the pullout protection once more.
If you reduce the length of the light fitting by more than 15 cm., the excess cable exposed inside the ceiling rose must be cut off in order to avoid damage to it by overheating.

FR

4. Instructions pour régler la hauteur du luminaire :
Desserrez ou retirez la protection anti-retrait (C).
Tirez sur le câble jusqu'à atteindre la hauteur désirée et serrez de nouveau la protection anti-retrait.
Si vous réduisez la longueur du luminaire de plus de 15 cm, vous devez couper l'excès de câble à l'intérieur du fleuron afin d'éviter qu'il soit endommagé par une surchauffe.



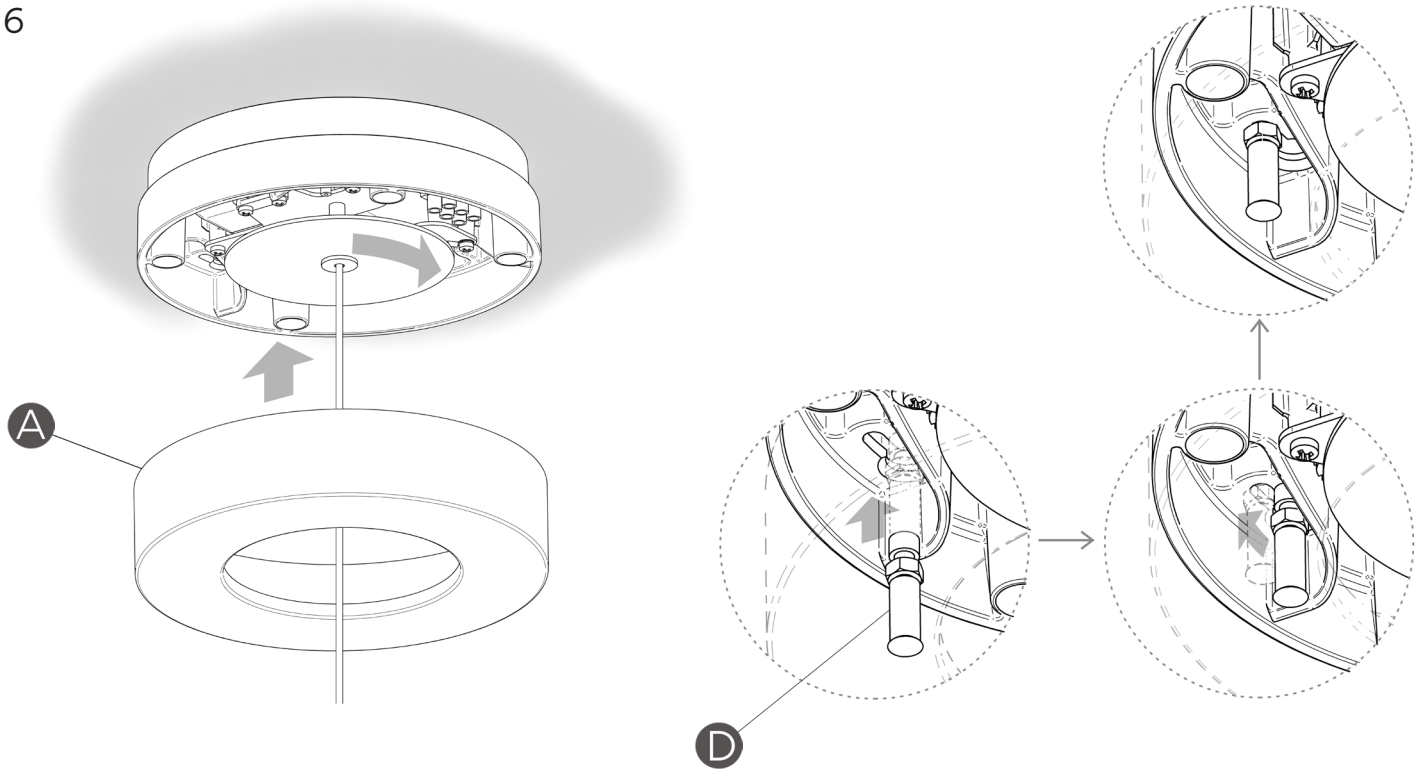
EN

5. Connect the ends of the cable using the components in the bag supplied. Proceed as described in the drawings (steps 5 to 14).

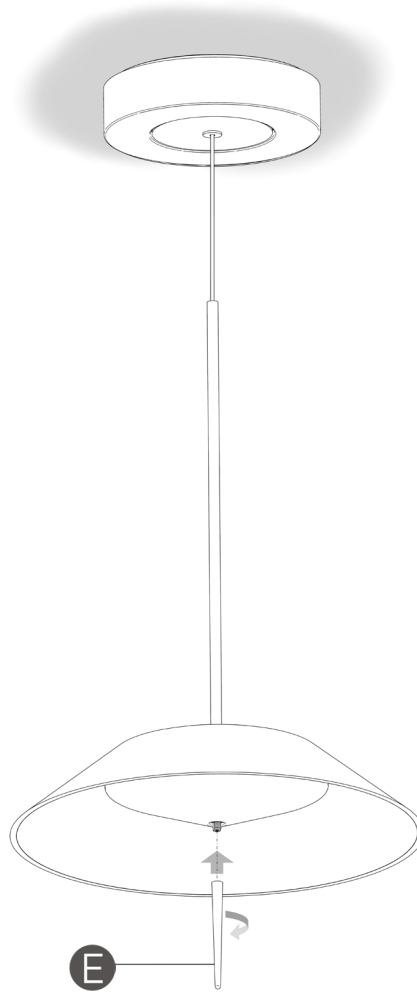
FR

5. Connectez les extrémités des câbles à l'aide des accessoires fournis dans le sachet. Procédez suivant les instructions des diagrammes (des étapes 5 à 14).

6



7



EN

6. Fit the decorative cover (A), with the three pins (D) inserted into their housings.
7. Screw the rod (E).

FR

6. Remontez l'enjoliveur (A) en insérant les 3 embouts dans leur encoche.
7. Vissez la tige (E).

Maintenance

Use a slightly-wet cotton cloth for cleaning.

In case of malfunction or damage, please contact the retailer who sold the lamp.

Entretien

Pour nettoyer le luminaire, utilisez un chiffon en coton légèrement humidifié d'eau.

En cas d'incident ou de non fonctionnement du luminaire, contactez directement l'établissement où vous l'avez acheté.

VIBIA

MICROFIBER CLOTH

CHIFFON EN MICROFIBRE



EN

ATTENTION:

A microfiber cloth is supplied to clean the lamp's surfaces.
Do not damp the cloth nor use it with detergents or abrasive products.

FR

ATTENTION:

Un chiffon en microfibre est fourni pour le nettoyage des surfaces du luminaire.

Ne mouillez pas le chiffon et n'utilisez pas de détergent ou de produit abrasif.