

# VIBIA

Assembly instructions / Instructions de montage

## Puck Wall Art

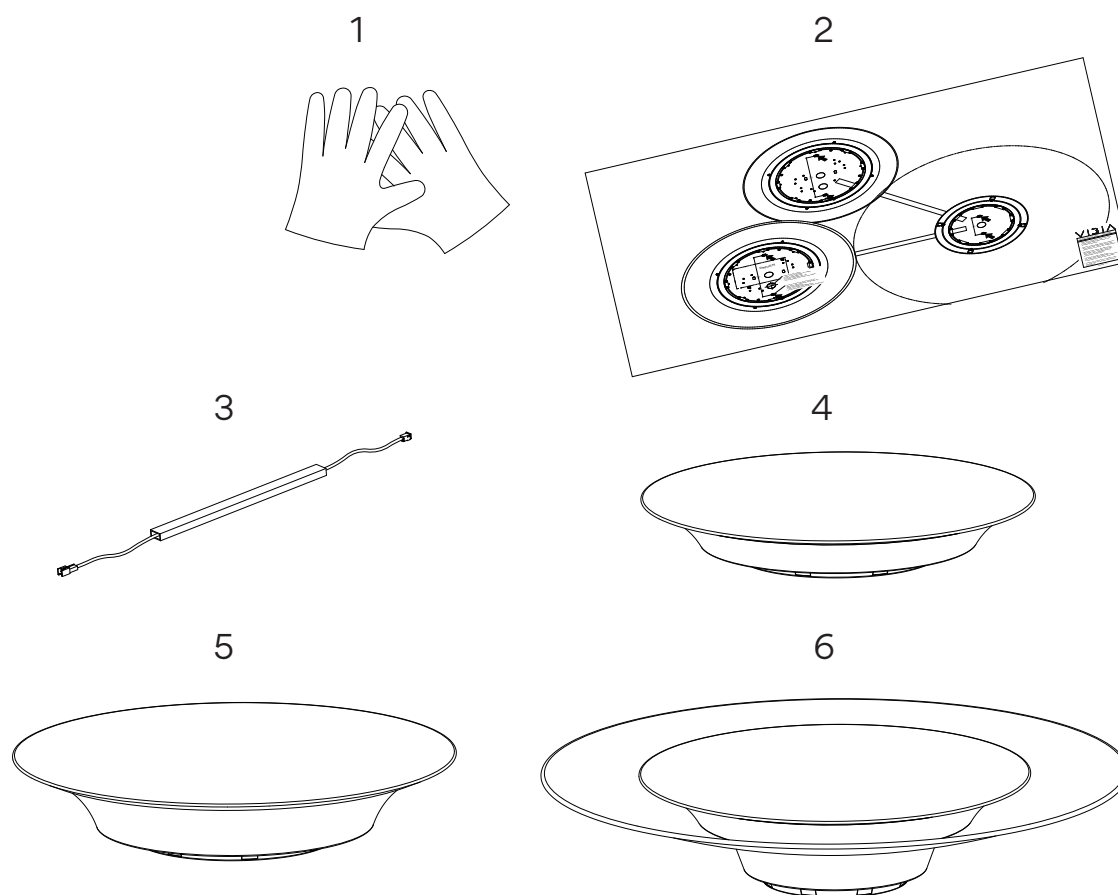
Design by Jordi Vilardell



## Supplied material / Matériel fourni

5491

1. Gloves / Gants	2 un.
2. Installation template / Pochoir pour le marquage des points de fixation	1 un.
3. Connecting arm / Tige de connexion	2 un.
4. Module / Module <b>M</b> (Ø15 3/4")	1 un.
5. Module / Module <b>L</b> (Ø17 11/16")	1 un.
6. Module / Module <b>XL2</b> (Ø23 5/8")	1 un.



## Technical specifications / Caractéristiques techniques

5491

Net Weight / Poids net 16.20 lbs.



3 x LED STRIP 12,6W 700mA



~ 50-60 Hz

Multi-volt

DRY LOCATION

**IP20**

Product protected against solid object as big as or bigger than 1/2". No protection against water.

Produit protégé contre les intrusions de corps solides de taille égale ou supérieure à 1/2". Non protégé contre l'eau.

**Multi-volt**

Voltage range: 120-277V

Gamme de tension : 120-277V



Alternating current.

Courant alternatif.


**DRY LOCATION**

This lamp is for indoor use only, excluding bathrooms or any type of damp surface.

Cette lampe est exclusivement destinée à une utilisation en intérieur, à l'exclusion des salles de bain et de tout type de surface humide.

## Caution


**Before assembling and installing this product, carefully read the following:**

- CAUTION: To avoid possible electrical shock, make certain electricity is shut off at main panel before wiring.
- This product must be installed in accordance with the national and local electrical codes. If you are not familiar with wiring, you should use a qualified electrician to avoid hazards involved.
- To install on the wall, always choose the most adequate fixing tools for the wall material.
- This luminaire must be mounted or supported independently of an outlet box.
- If the steel cable or the power cord of this lamp is damaged, it must be replaced only by the manufacturer or their technical service or by a person capacitated to this effect to avoid any risk.
- This lamp is for indoor use only, excluding bathrooms or any type of humid surface.
- We recommend reading the manual before installaing the lamp. Keep this instructions for future reference.
- Use these gloves to touch the lamp during the installation to avoid smudges and dirt on its surface.
- Do not disassemble, modify or try to repair this fitting. In order to get technical assistance contact VIBIA. Any change or modification to the light fitting can null the manufacturer's guarantee.
- All electronic products and batteries must be taken to separate waste collection points at the end of their working lives, they must not be disposed of in normal household waste. It is the responsibility of the user to dispose of the equipment using a designated collection point or service for separate recycling of waste electrical and electronic equipment (WEEE) and batteries according to local laws.
-  **WARNING:** The products distributed by Vibia Inc. may contain chemicals known to the State of California to cause cancer and birth defects or other reproductive harms. For more information go to [www.P65Warnings.ca.gov](http://www.P65Warnings.ca.gov)
- At least two people are needed to install and uninstall the lamp.



## Attention

**Avant de procéder à l'assemblage et à l'installation de ce luminaire, lisez attentivement les considérations suivantes:**

- ATTENTION : avant de réaliser toute connexion électrique, vérifiez que le courant au compteur de votre installation est bien coupé, afin d'éviter de possibles décharges électriques.
- L'installation électrique de ce produit doit être conforme aux normes électriques nationales ou locales. Si vous n'êtes pas habitué aux travaux d'électricité, lors de cette installation, veuillez employer les services d'un électricien qualifié dans le but d'éviter les dangers qu'elle implique.
- Pour fixer le luminaire au mur, utilisez les éléments de fixation les mieux adaptés au support.
- Ce luminaire doit être monté ou soutenu indépendamment d'une boîte de connexion.
- En cas de détérioration, le câble flexible ou cordon d'alimentation de ce luminaire ne devra être remplacé que par le fabricant, son service technique, ou toute autre personne de qualification équivalente, afin d'éviter tout risque.
- Ce luminaire ne convient que pour une utilisation en intérieur, sauf dans les salles de bains ou tout type de surface humide.
- Nous vous recommandons de lire le manuel avant de commencer l'installation du luminaire. Sauvegardez ces instructions pour futures consultations.
- Lors du montage, manipulez ce luminaire à l'aide des gants fournis pour éviter toute trace de doigts.
- Ne démontez pas le luminaire, ne le modifiez pas et n'essayez pas de le réparer. Pour bénéficier d'une assistance technique, contactez VIBIA. Toute altération ou modification du luminaire peut annuler la garantie du fabricant.
- Tous les produits électroniques et toutes les batteries doivent être apportés à des points de collecte distincts de ceux des ordures ménagères normales lorsqu'ils arrivent en fin de vie. Il incombe à l'utilisateur de se débarrasser de l'équipement dans un point de collecte ou auprès d'un service spécifiquement désignés pour le recyclage des déchets électriques et des équipements électroniques (DEEE) ainsi que des batteries, dans le respect de la législation locale.
-  **ATTENTION :** Les produits distribués par Vibia Inc. peuvent contenir des substances chimiques reconnues par l'État de Californie comme étant cancérigènes, pouvant provoquer des malformations de naissance ou nuire à la reproduction. Pour plus de renseignements veuillez consulter [www.P65Warnings.ca.gov](http://www.P65Warnings.ca.gov)
- Pour le montage et le démontage de ce luminaire, la présence de deux personnes est recommandée.

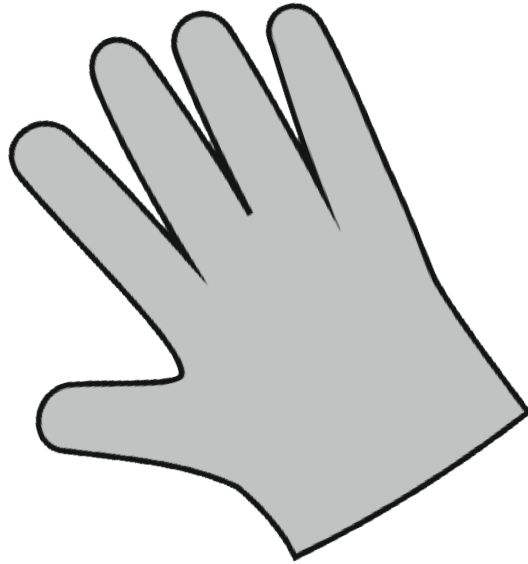
# VIBIA

## Puck Wall Art

Design by Jordi Vilardell

IMPORTANT

TRÈS IMPORTANT



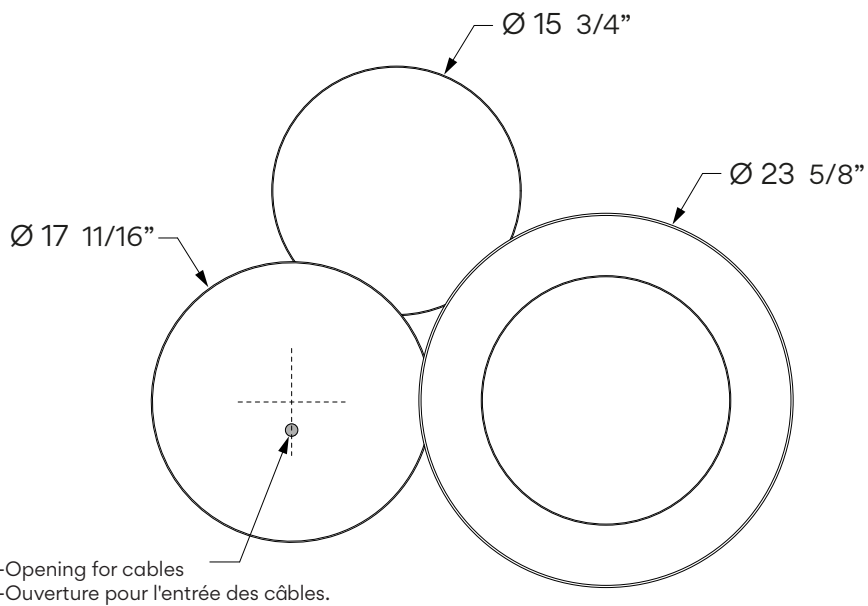
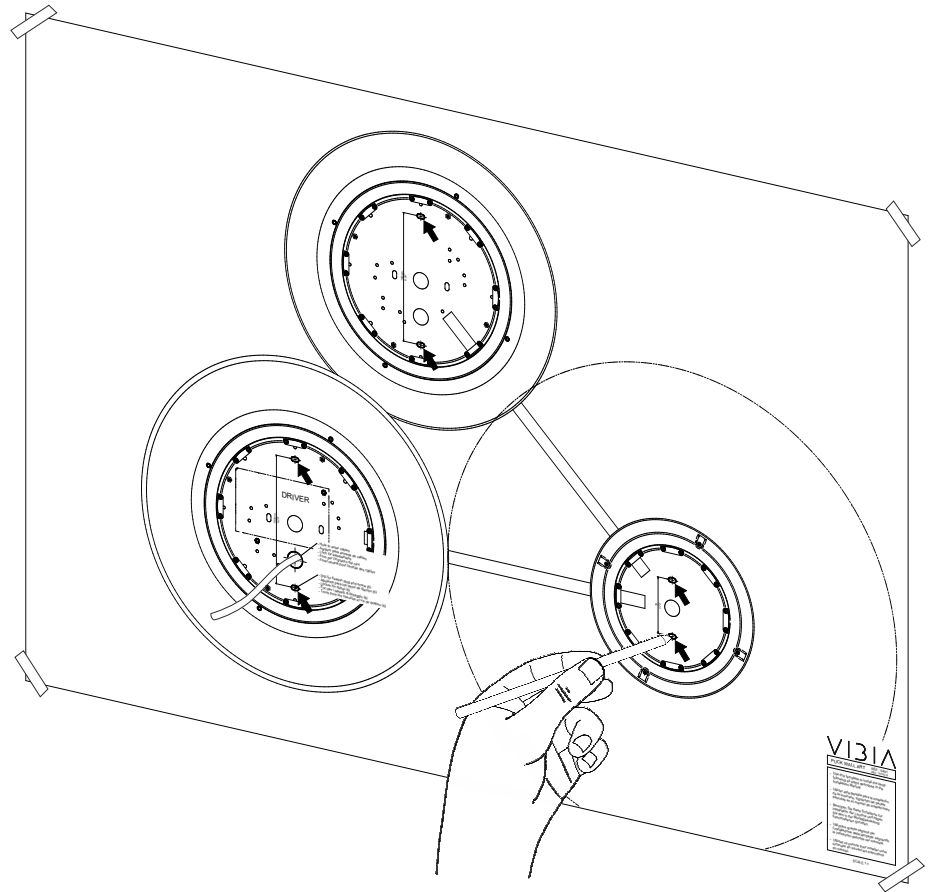
EN

Use the gloves provided during the assembly process in order to avoid possible transfer of dirt from hands.

FR

Lors du montage, utilisez les gants fournis pour éviter toute trace de doigts. Manipulé à mains nues, le luminaire peut se tâcher.





EN

**IMPORTANT NOTICE:****Switch of the mains before installing the lamp.**

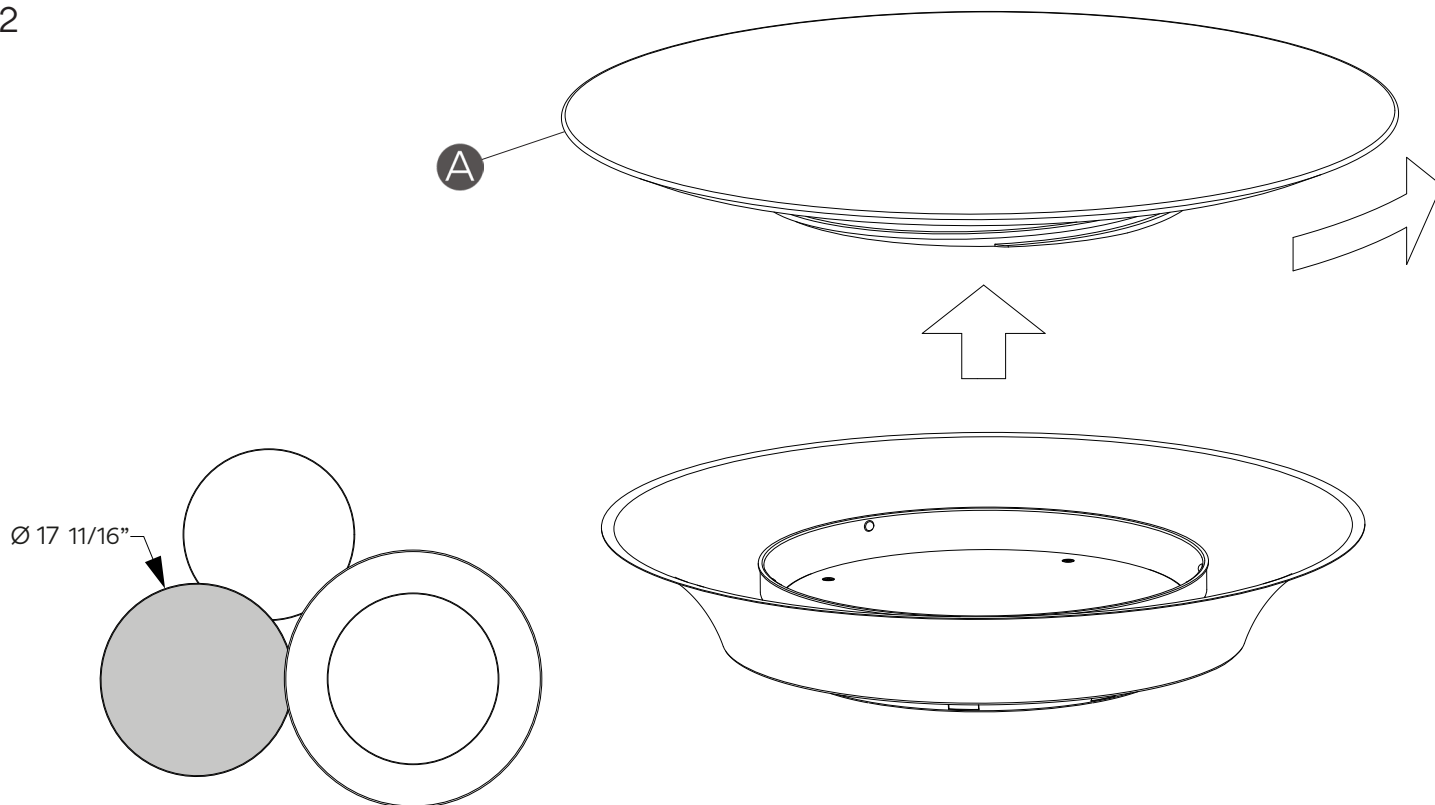
1. Perforate the model template provided where the electrical connection cables for the installation have to pass through. Then after passing the electrical cables through place the template at the position required and mark the wall with the fixing points as indicated, 2 per module. The template include all the exact dimensions of the light modules. Bear this in mind if any future adjustment to the wall assembly needs to be carried out.

FR

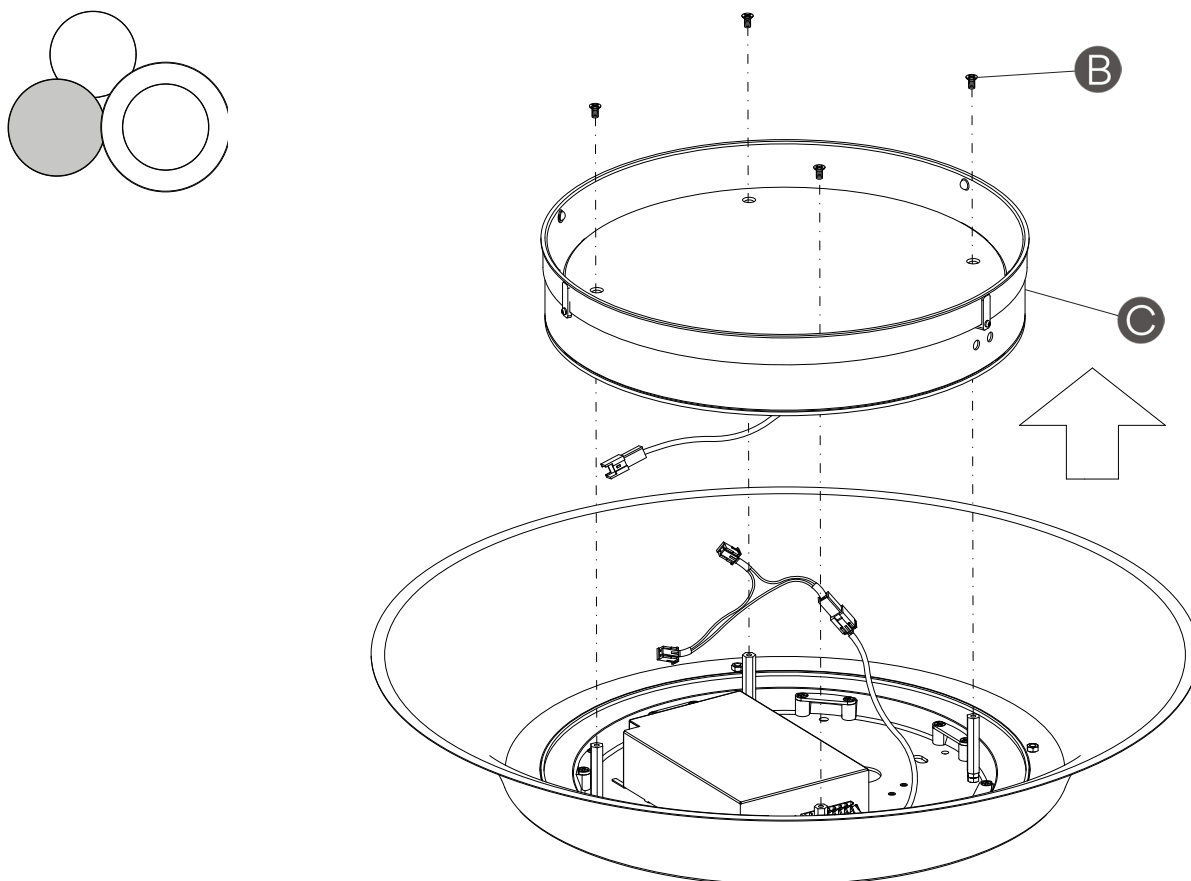
**IMPORTANT:****Débrancher l'alimentation électrique avant d'effectuer l'installation du luminaire.**

1. Sur le pochoir fourni, percez sur le trou du module par lequel passera le câble de votre installation électrique. Après avoir passé le câble électrique, placez le pochoir dans la position désirée et marquez sur le mur l'emplacement des 2 trous de fixation pour chaque module. Sur le pochoir les dimensions des modules sont réelles pour vous aider à le placer au cas où la configuration serait installée près de murs.

2



3



EN

2. Unscrew the front cover (A) of the module where the electrical connection must be made. The one shown in the drawing.

3. Take out the screws (B) and remove the Led plate (C).  
**VERY IMPORTANT:** Do not touch the Led strips with your fingers.

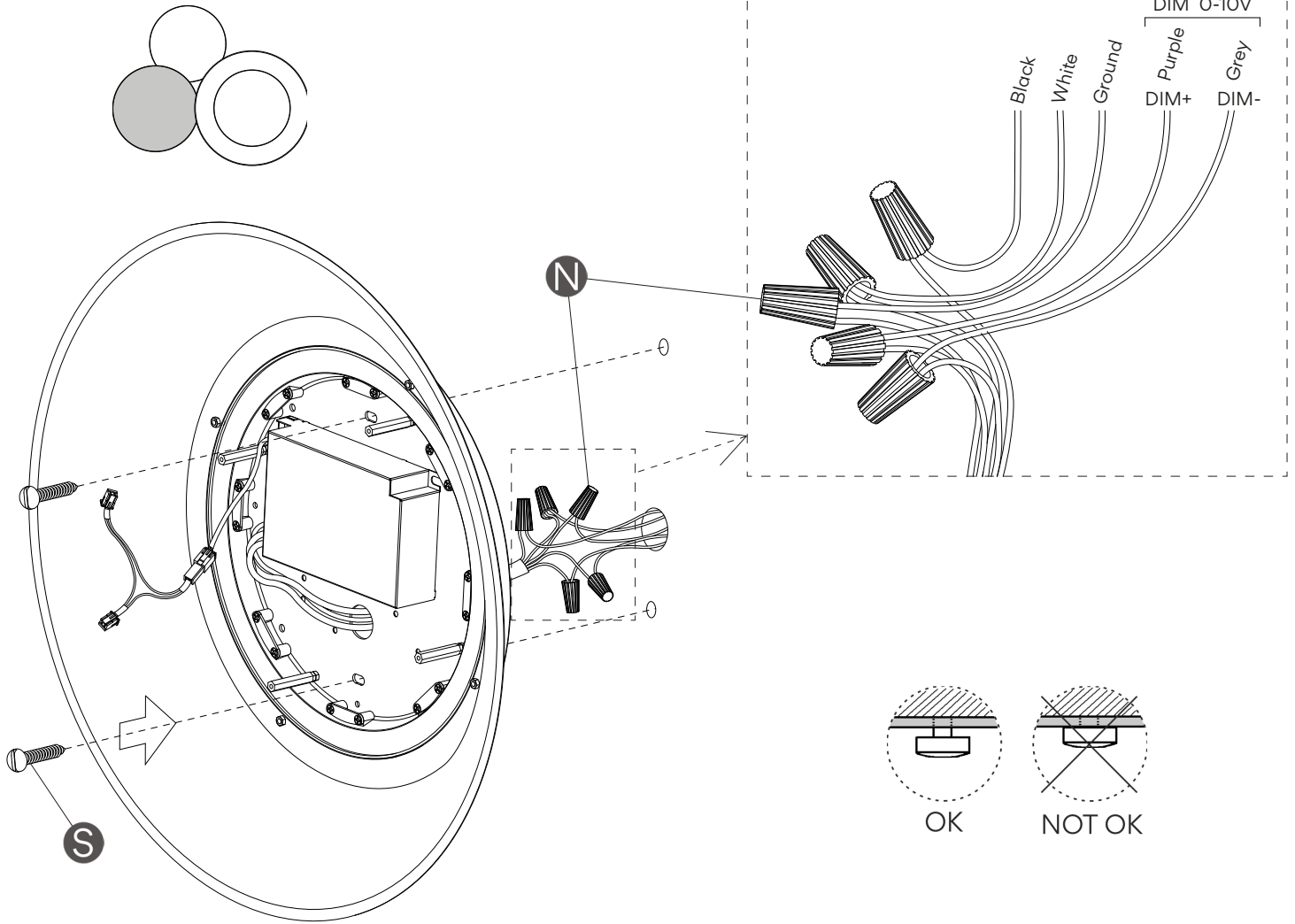
FR

2. Dévissez la partie frontale (A) du module où vous devez effectuer le raccordement électrique. Il est indiqué sur le dessin.

3. Dévissez les vis (B) et retirez la plaque de LEDS (C).  
**ATTENTION :** ne touchez pas les bandes de LEDS avec vos doigts.

4a

CONNECT 0-10V INSTALLATION  
CONNEXION DU DIM 0-10V



**IMPORTANT:** You have ordered a fixture with a driver specifically compatible with 0-10V DIMMING SYSTEM. This fixture will not be compatible with other types of dimming systems. You can check you have the correct product by looking at the model number printed on the box label or fixture canopy finished in 12: XXXX-XX/12, for example: 5491-71/12.

0-10V

**IMPORTANT :** vous avez commandé un luminaire avec un driver LED spécialement compatible avec un SYSTÈME DE VARIATEUR 0-10V. Il n'est en aucun cas compatible avec une autre sorte de variateur. Vous pouvez vérifier que vous avez le produit correcte en lisant le numéro du modèle qui est imprimé sur l'étiquette de l'emballage ou sur l'étiquette collée sur le luminaire qui se termine en 12: XXXX-XX/12, par exemple 5491-71/12.

EN

**4a. IMPORTANT:** Only for references finished in 12:  
For example: 5491-71/12.

Connect the white wire of the fixture to the white wire of the supply circuit. Connect the black wire of the fixture to the black wire of the supply circuit. Secure with the electrical wire nuts (N) and seal connections with electrical tape. Connect the fixture ground wire and the supply ground wire to the ground screw on the round cross bar using the ground terminal.

Connect your DIM 0-10V control lines to poles DIM+ (Purple) and DIM- (Grey).

**NOTE:** If system is not compatible with 5 wire 0-10V dimming or if you wish to install this fixture as non dimmable, you may cap off the DIM+ and DIM- wires.

Push the connections and all excess wire to the interior of the junction box.

Secure the plate to the wall, using suitable screws (S), they must be the most appropriated to the surface where it will be fixed.

**Note:** These screws are not included.

**IMPORTANT:** Do not force the screws, they should be capable of being screwed into the wall plugs leaving a certain degree of leeway.

FR

**4a. IMPORTANT :** Uniquement indiqué pour les références qui se termine en 12. Par exemple 5491-71/12.

Raccordez le câble blanc du luminaire au câble blanc de votre installation électrique. Raccordez le câble noir du luminaire au câble noir de votre installation. Reliez les câbles aux connecteurs de câbles (N) et enveloppez le raccord de scotch électrique isolant. Connectez la prise de terre du luminaire et la prise de terre de l'installation sur la vis de terre sur la traverse universelle ronde en utilisant la borne de terre.

Connectez les câbles du DIM 0-10V aux pôles DIM + (Violet) et DIM- (Gris).

**NOTE :** si votre installation n'est pas compatible avec un variateur DIM 0-10V de 5 câbles, ou si vous souhaitez installer votre luminaire sans variateur, vous pouvez annuler les câbles du DIM+ et du DIM-.

Poussez les branchements et l'excès de câble à l'intérieur du boîtier de raccordement.

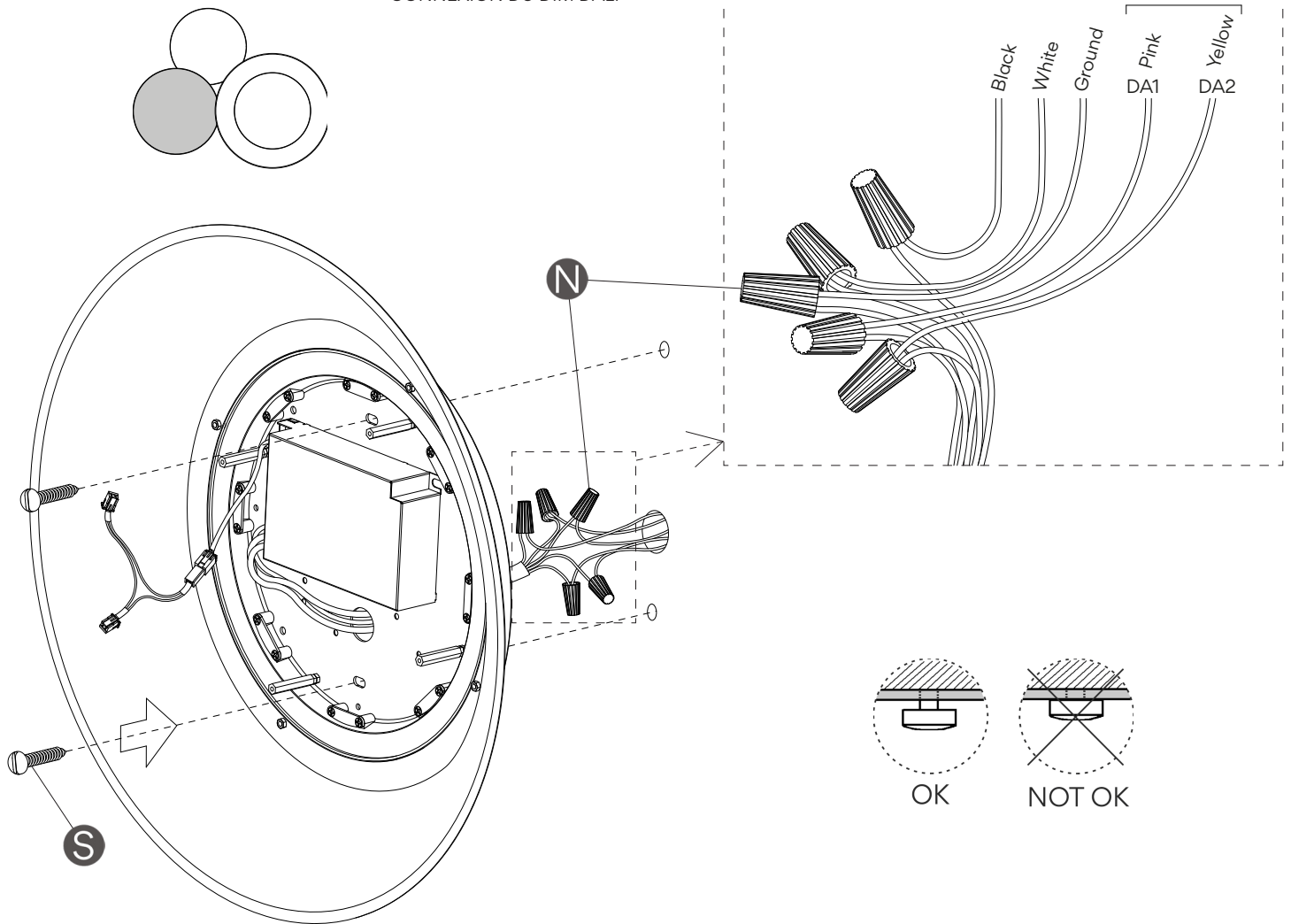
Fixez au plafond à l'aide de vis (S) adaptées à la surface où vous allez les fixer.

**Note :** ces vis ne sont pas fournies.

**IMPORTANT :** ne serrez pas les vis à fond, elles doivent être vissées sur les mèches placées dans le mur mais doivent permettre un certain jeu entre le mur et le support.

4b

CONNECT DALI INSTALLATION  
CONNEXION DU DIM DALI



**IMPORTANT:** You have ordered a fixture with a driver specifically compatible with DALI DIMMING SYSTEM. This fixture will not be compatible with other types of dimming systems. You can check you have the correct product by looking at the model number printed on the box label or fixture canopy finished in 11: XXXX-XX/11, for example: 5491-71/11.



**IMPORTANT :** vous avez commandé un luminaire avec un driver LED spécialement compatible avec un SYSTÈME DE VARIATEUR DALI. Il n'est en aucun cas compatible avec une autre sorte de variateur. Vous pouvez vérifier que vous avez le produit correcte en lisant le numéro du modèle qui est imprimé sur l'étiquette de l'emballage ou sur l'étiquette collée sur le luminaire qui se termine en 11: XXXX-XX/11, par exemple 5491-71/11.

EN

**4b. IMPORTANT:** Only for references finished in 11:  
For example: 5491-71/11.

Connect the white wire of the fixture to the white wire of the supply circuit. Connect the black wire of the fixture to the black wire of the supply circuit. Secure with the electrical wire nuts (N) and seal connections with electrical tape. Connect the fixture ground wire and the supply ground wire to the ground screw on the round cross bar using the ground terminal.

Connect your DIM DALI control lines to poles DA 1 (Pink) and DA 2 (Yellow).

**NOTE:** If system is not compatible with 5 wire DALI dimming or if you wish to install this fixture as non dimmable, you may cap off the DA 1 and DA 2 wires.

Push the connections and all excess wire to the interior of the junction box.

Secure the plate to the wall, using suitable screws (S), they must be the most appropriated to the surface where it will be fixed.

**Note:** These screws are not included.

**IMPORTANT:** Do not force the screws, they should be capable of being screwed into the wall plugs leaving a certain degree of leeway.

FR

**4b. IMPORTANT :** Uniquement indiqué pour les références qui se termine en 11. Par exemple 5491-71/11.

Raccordez le câble blanc du luminaire au câble blanc de votre installation électrique. Raccordez le câble noir du luminaire au câble noir de votre installation. Reliez les câbles aux connecteurs de câbles (N) et enveloppez le raccord de scotch électrique isolant. Connectez la prise de terre du luminaire et la prise de terre de l'installation sur la vis de terre sur la traverse universelle ronde en utilisant la borne de terre.

Connectez les câbles du contrôle DIM DALI aux pôles DA 1 (Rose) et DA 2 (Jaune).

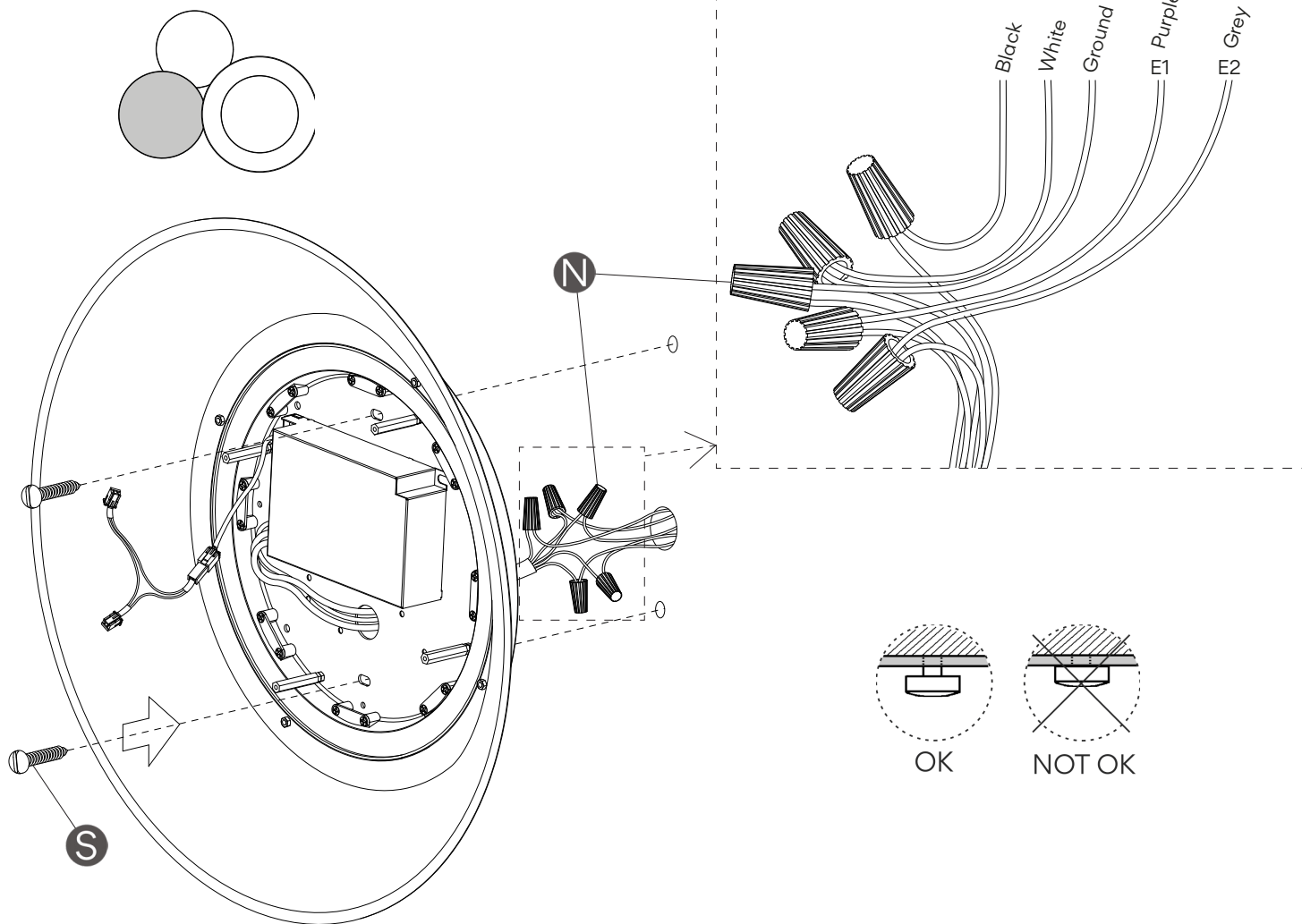
**NOTE :** si votre installation n'est pas compatible avec un variateur DIM DALI de 5 câbles, ou si vous souhaitez installer votre luminaire sans variateur, vous pouvez annuler les câbles du DA 1 et du DA 2. Poussez les branchements et l'excès de câble à l'intérieur du boîtier de raccordement.

Fixez au plafond à l'aide de vis (S) adaptées à la surface où vous allez les fixer.

**Note :** ces vis ne sont pas fournies.

**IMPORTANT :** ne serrez pas les vis à fond, elles doivent être vissées sur les mèches placées dans le mur mais doivent permettre un certain jeu entre le mur et le support.

## 4c

CONNECT LUTRON ECOSYSTEM  
CONNEXION DU DIM LUTRON ECOSYSTEM

**IMPORTANT:** You have ordered a fixture with a driver specifically compatible with LUTRON ECOSYSTEM DIMMING. This fixture will not be compatible with other types of dimming systems. You can check you have the correct product by looking at the model number printed on the box label or fixture canopy finished in 17: XXXX-XX/17, for example: 5491-71/17.



**IMPORTANT :** vous avez commandé un luminaire avec un driver LED spécialement compatible avec un SYSTÈME DE VARIATEUR LUTRON ECOSYSTEM. Il n'est en aucun cas compatible avec une autre sorte de variateur. Vous pouvez vérifier que vous avez le produit correcte en lisant le numéro du modèle qui est imprimé sur l'étiquette de l'emballage ou sur l'étiquette collée sur le luminaire qui se termine en 17: XXXX-XX/17, par exemple 5491-71/17.

EN

**4c. IMPORTANT:** Only for references finished in 17: For example: 5491-71/17.

Connect the white wire of the fixture to the white wire of the supply circuit. Connect the black wire of the fixture to the black wire of the supply circuit. Secure with the electrical wire nuts (N) and seal connections with electrical tape. Connect the fixture ground wire and the supply ground wire to the ground screw on the round cross bar using the ground terminal.

Connect your DIM LUTRON ECO SYSTEM control lines to poles E1 (Purple) and E2 (Grey).

**NOTE:** If system is not compatible with 5 wire LUTRON ECO SYSTEM dimming or if you wish to install this fixture as non dimmable, you may cap off the E1 and E2 wires.

Push the connections and all excess wire to the interior of the junction box.

Secure the plate to the wall, using suitable screws (S), they must be the most appropriated to the surface where it will be fixed.

**Note:** These screws are not included.

**IMPORTANT:** Do not force the screws, they should be capable of being screwed into the wall plugs leaving a certain degree of leeway.

FR

**4c. IMPORTANT :** Uniquement indiqué pour les références qui se termine en 17. Par exemple 5491-71/17.

Raccordez le câble blanc du luminaire au câble blanc de votre installation électrique. Raccordez le câble noir du luminaire au câble noir de votre installation. Reliez les câbles aux connecteurs de câbles (N) et enveloppez le raccord de scotch électrique isolant. Connectez la prise de terre du luminaire et la prise de terre de l'installation sur la vis de terre sur la traverse universelle ronde en utilisant la borne de terre.

Connectez les câbles de contrôle LUTRON ECO SYSTEM aux pôles E1 (Violet) et E2 (Gris).

**NOTE :** si votre installation n'est pas compatible avec un variateur DIM LUTRON ECO SYSTEM de 5 câbles, ou si vous souhaitez installer votre luminaire sans variateur, vous pouvez annuler les câbles du E1 et du E2.

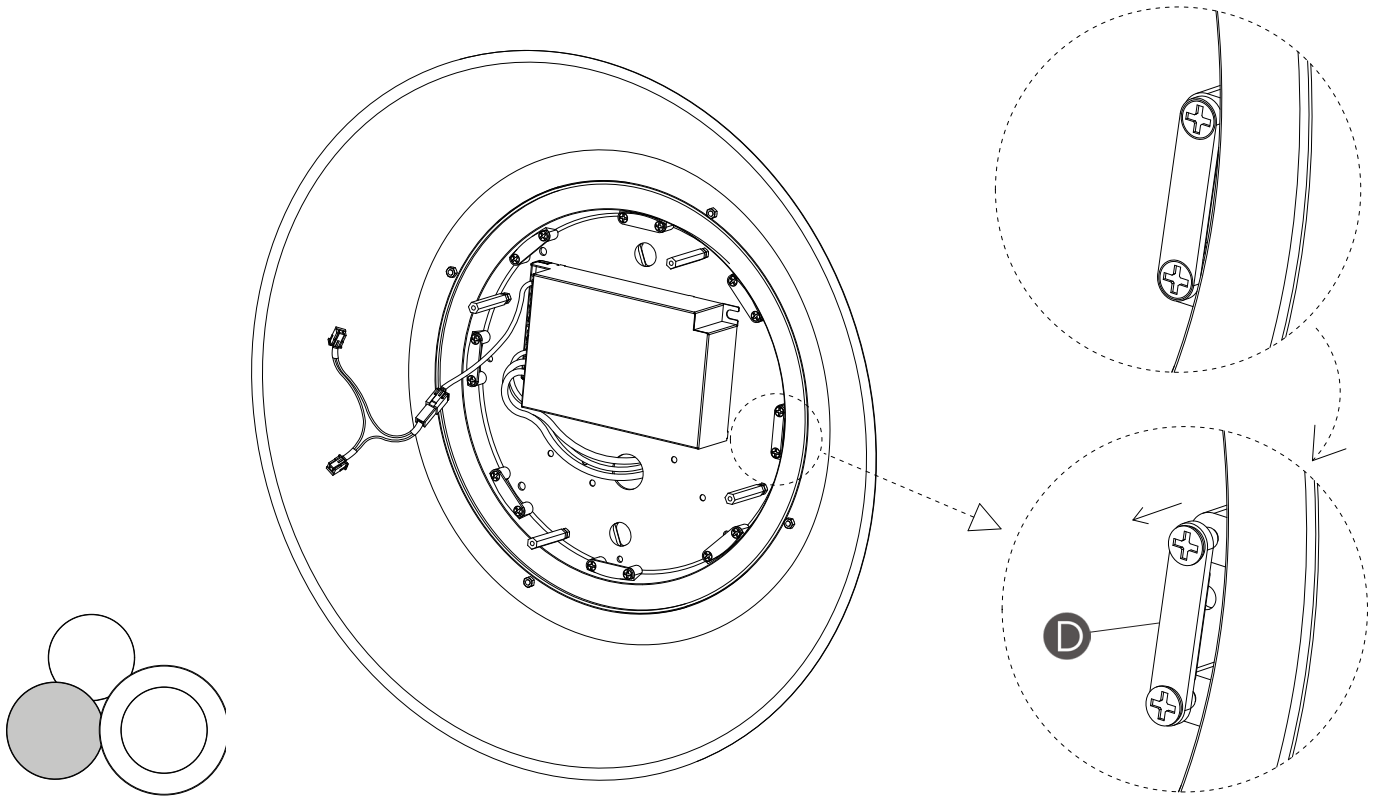
Poussez les branchements et l'excès de câble à l'intérieur du boîtier de raccordement.

Fixez au plafond à l'aide de vis (S) adaptées à la surface où vous allez les fixer.

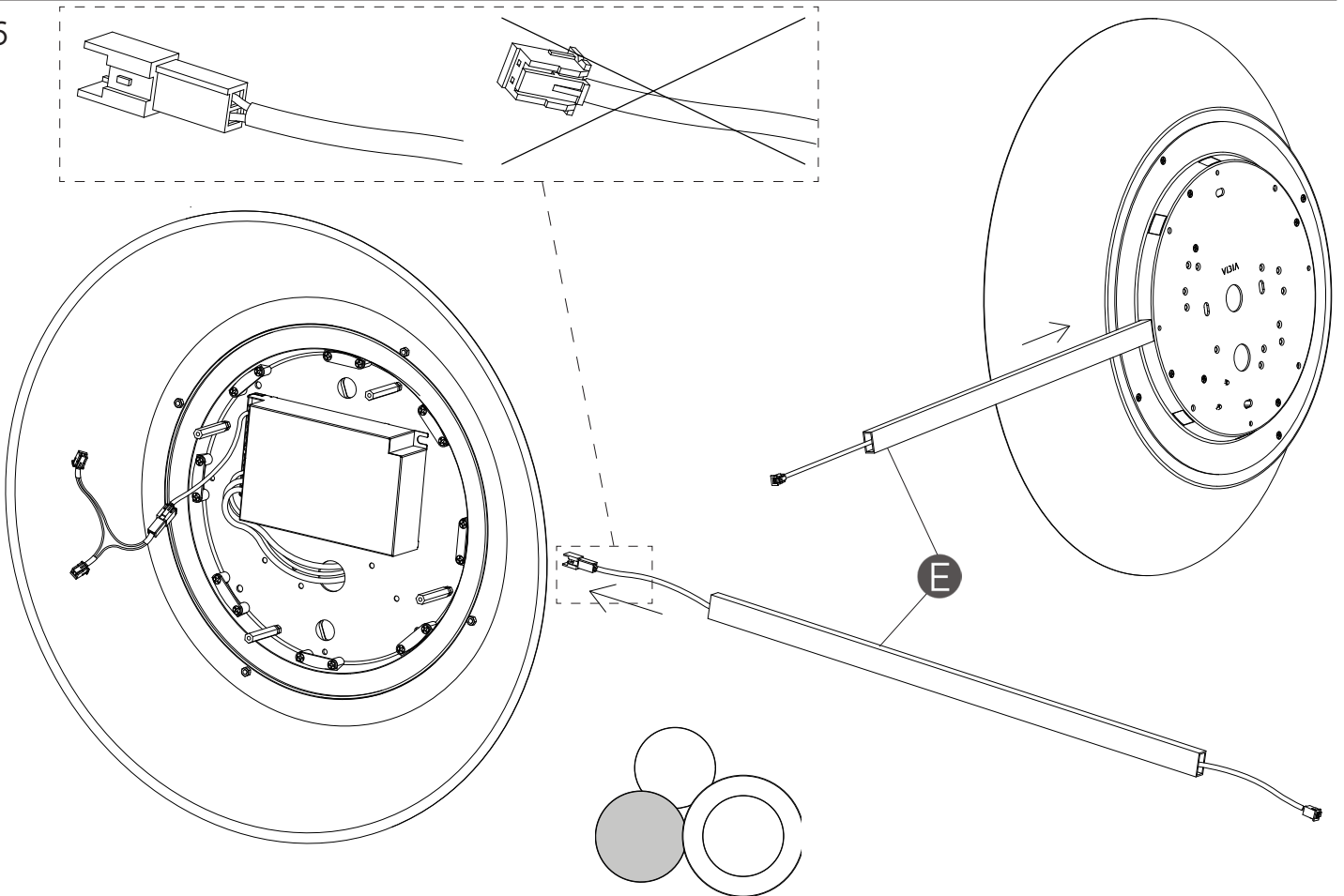
**Note :** ces vis ne sont pas fournies.

**IMPORTANT :** ne serrez pas les vis à fond, elles doivent être vissées sur les mèches placées dans le mur mais doivent permettre un certain jeu entre le mur et le support.

5



6



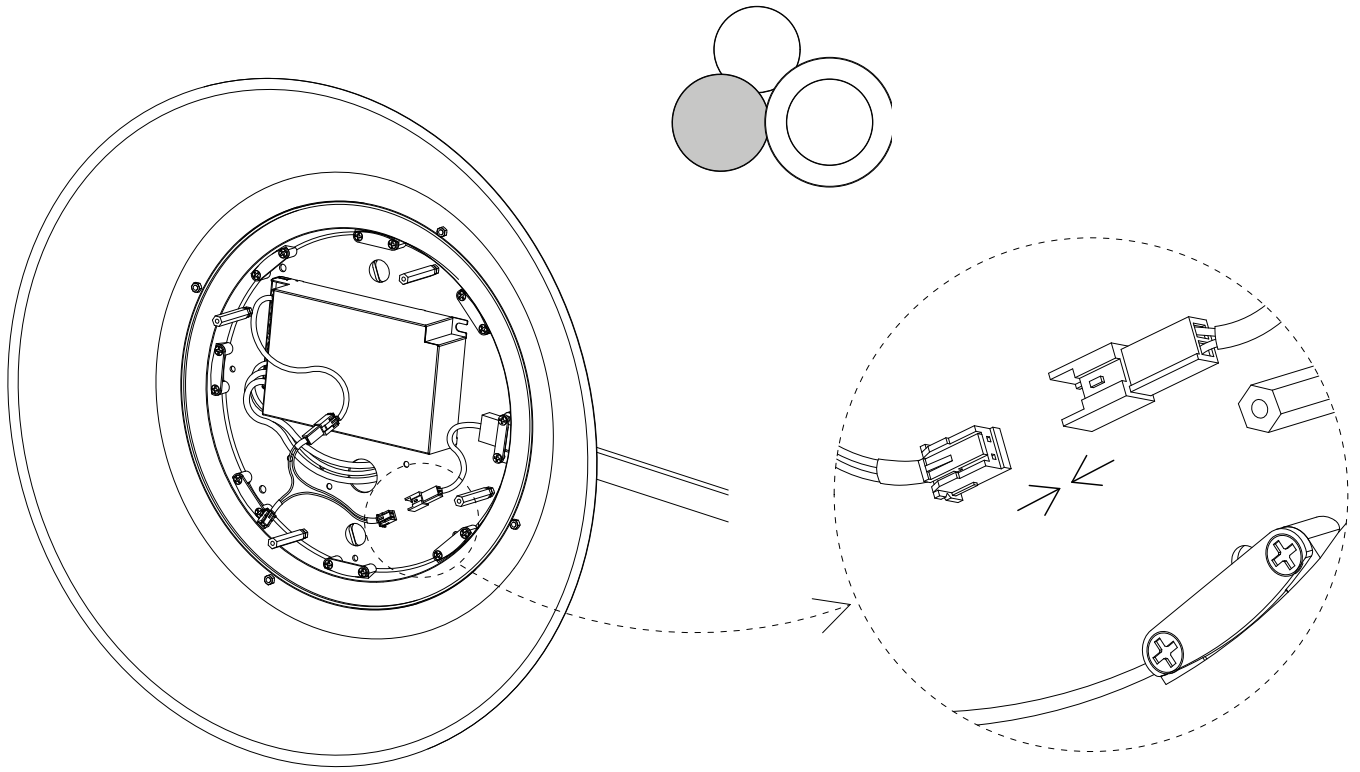
EN

5. Loosen the two screws from the clamp (D).
6. Introduce the arm (E) through the slot in the plate.

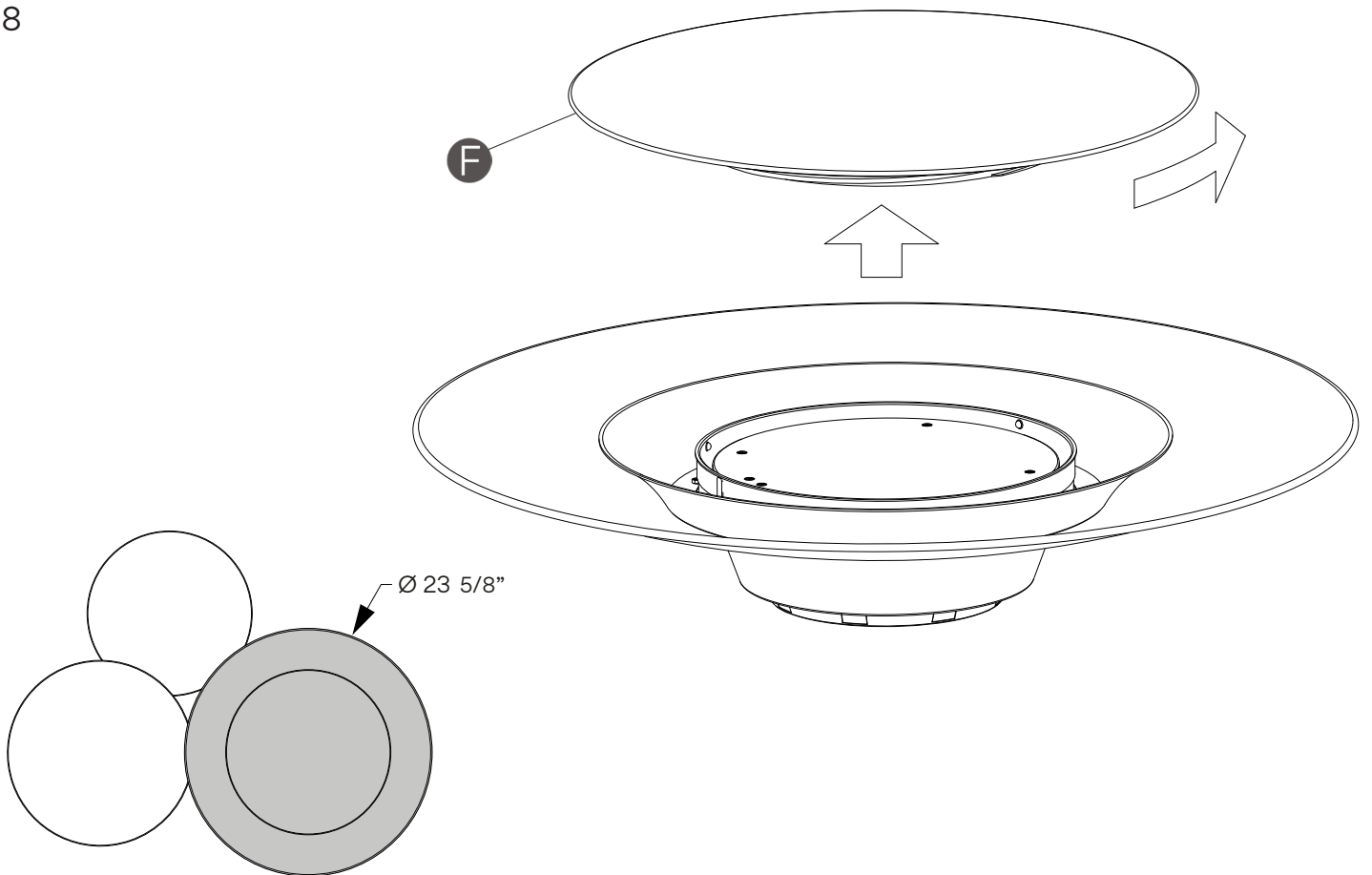
FR

5. Desserrez les deux vis du serre-câble (D).
6. Insérez la tige de connexion (E) dans la rainure du plateau.

7



8



EN

7. Connect the terminals of the arm in accordance with the drawing.

8. Take the following module that has to be installed, the one marked and unscrew the front cover plate (F).

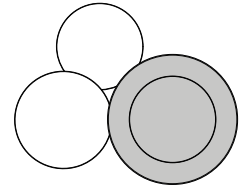
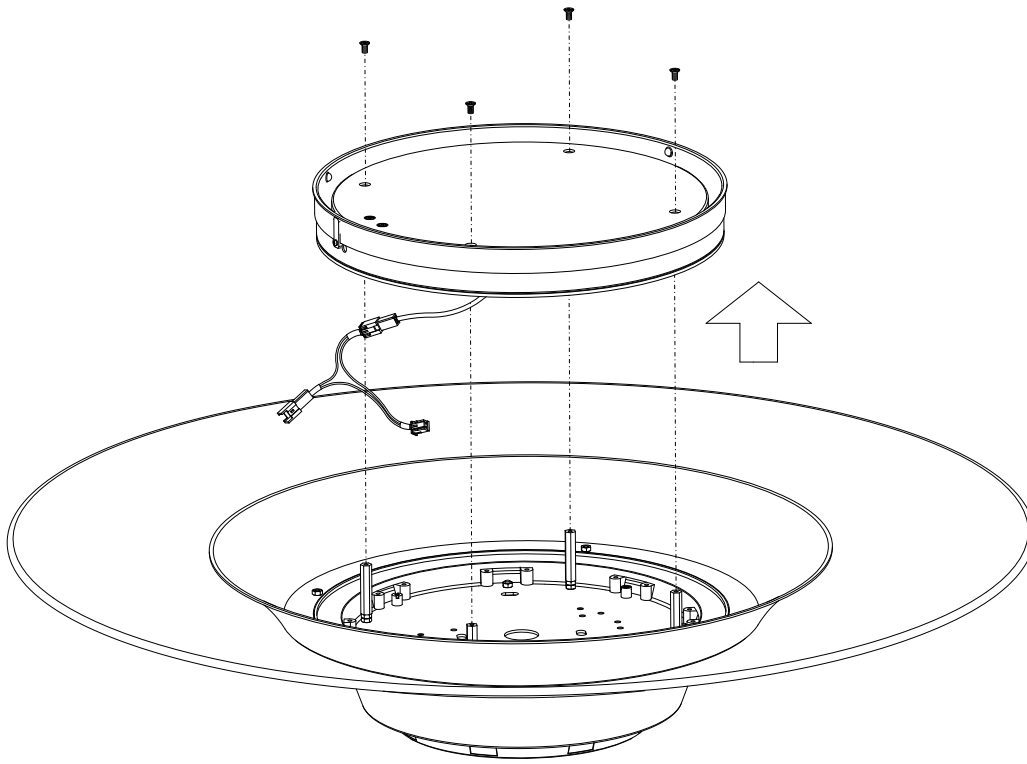
FR

7. Connectez la borne de la tige comme vous l'indique le schéma.

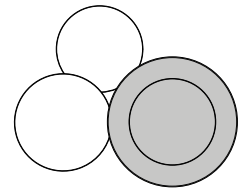
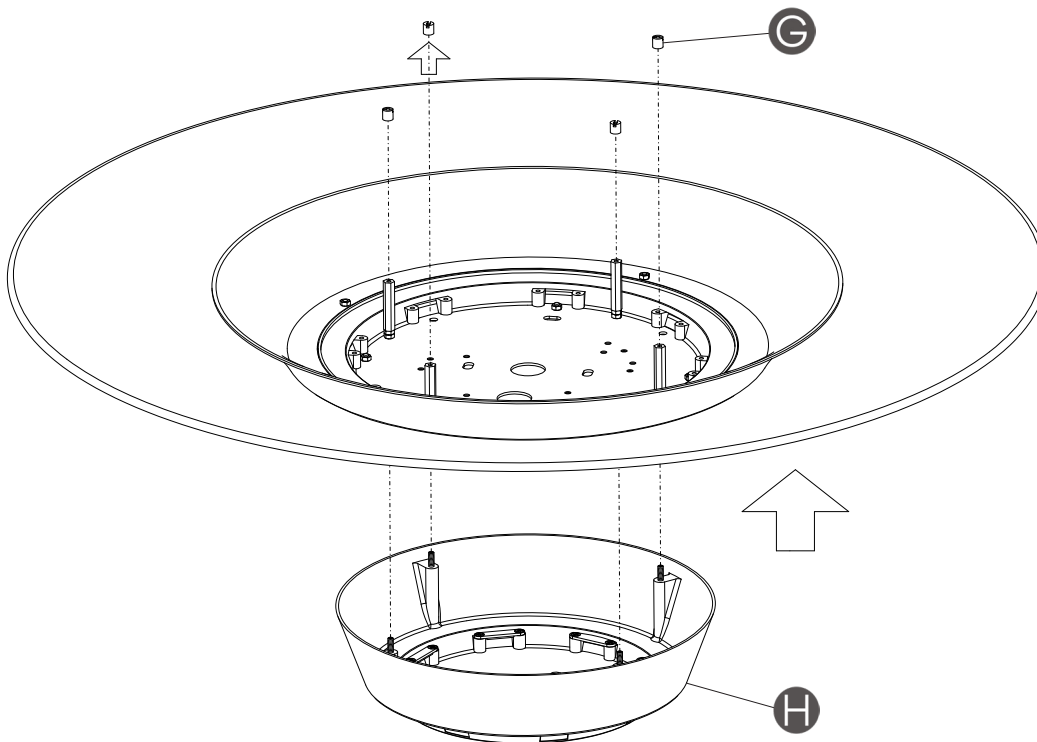
8. Dévissez la partie frontale (F) du module qui suit, d'après les indications du schéma.



9



10



EN

9. Remove the screws and take out the Led plate from this second module, just as in step 3 previously.  
**VERY IMPORTANT:** Do not touch the Led strips with your fingers.

10. Unscrew the four nuts (G) in order to remove the diffuser from the large module.

FR

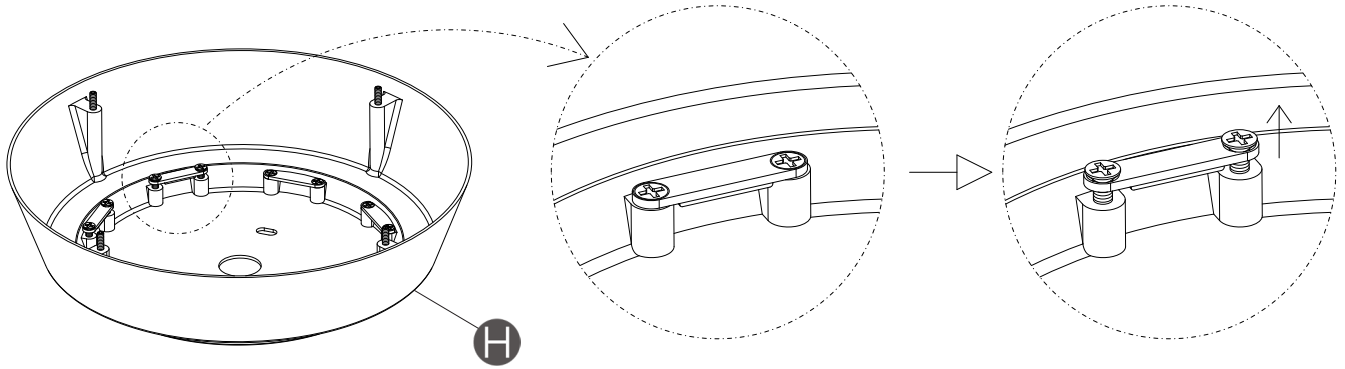
9. Dévissez les vis et retirez la plaque de LEDS (C), comme à l'étape n° 3.

**ATTENTION :** ne touchez pas les bandes de LEDS avec vos doigts.

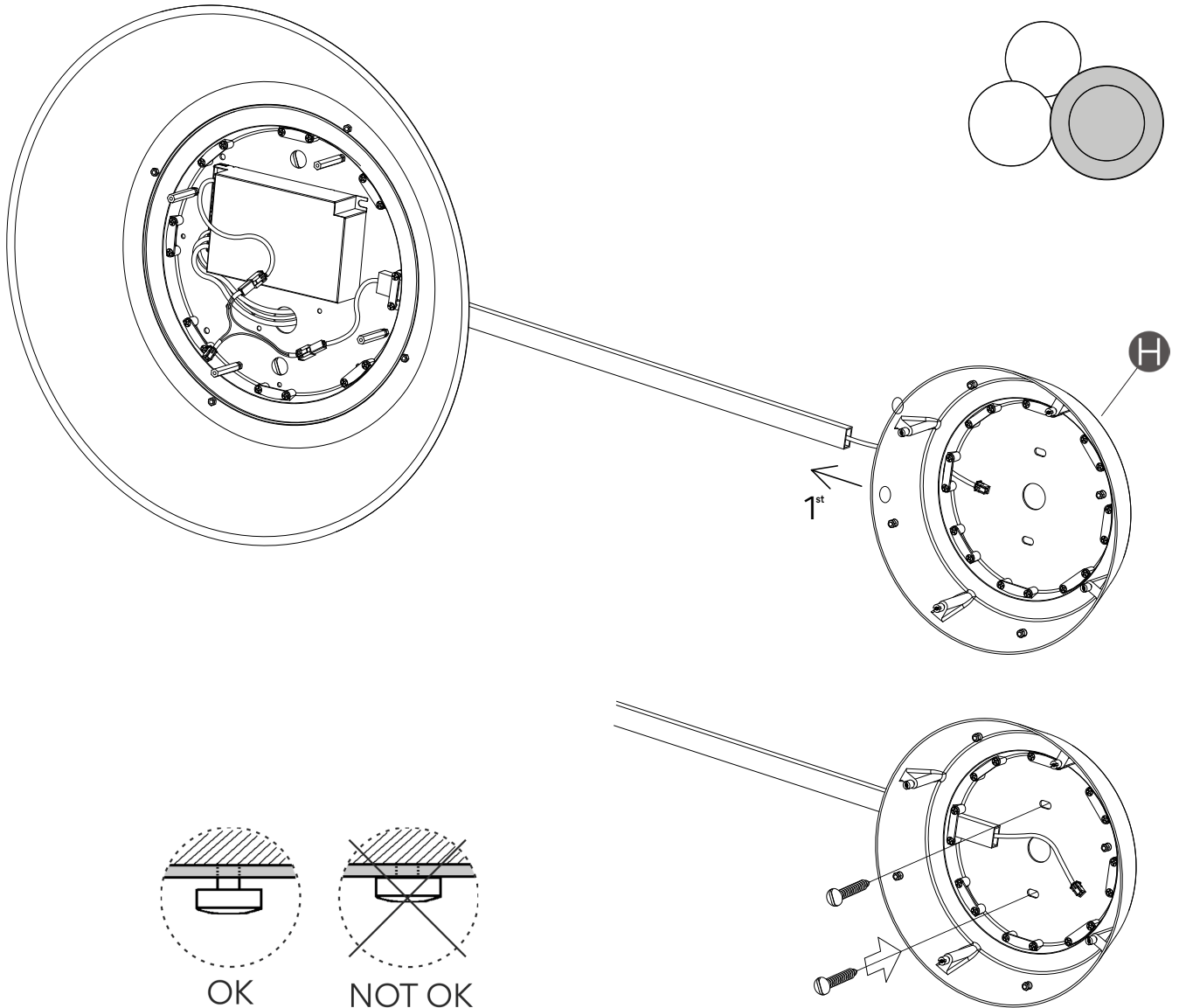
10. Dévissez les 4 vis (G) afin de retirer le diffuseur du grand module.



11



12



EN

11. Loosen the screws of the two support clamps (H) the ones that are positioned at the openings.

12. Pass the support arm (H) through and attach to the wall with the most appropriate screws (not provided).

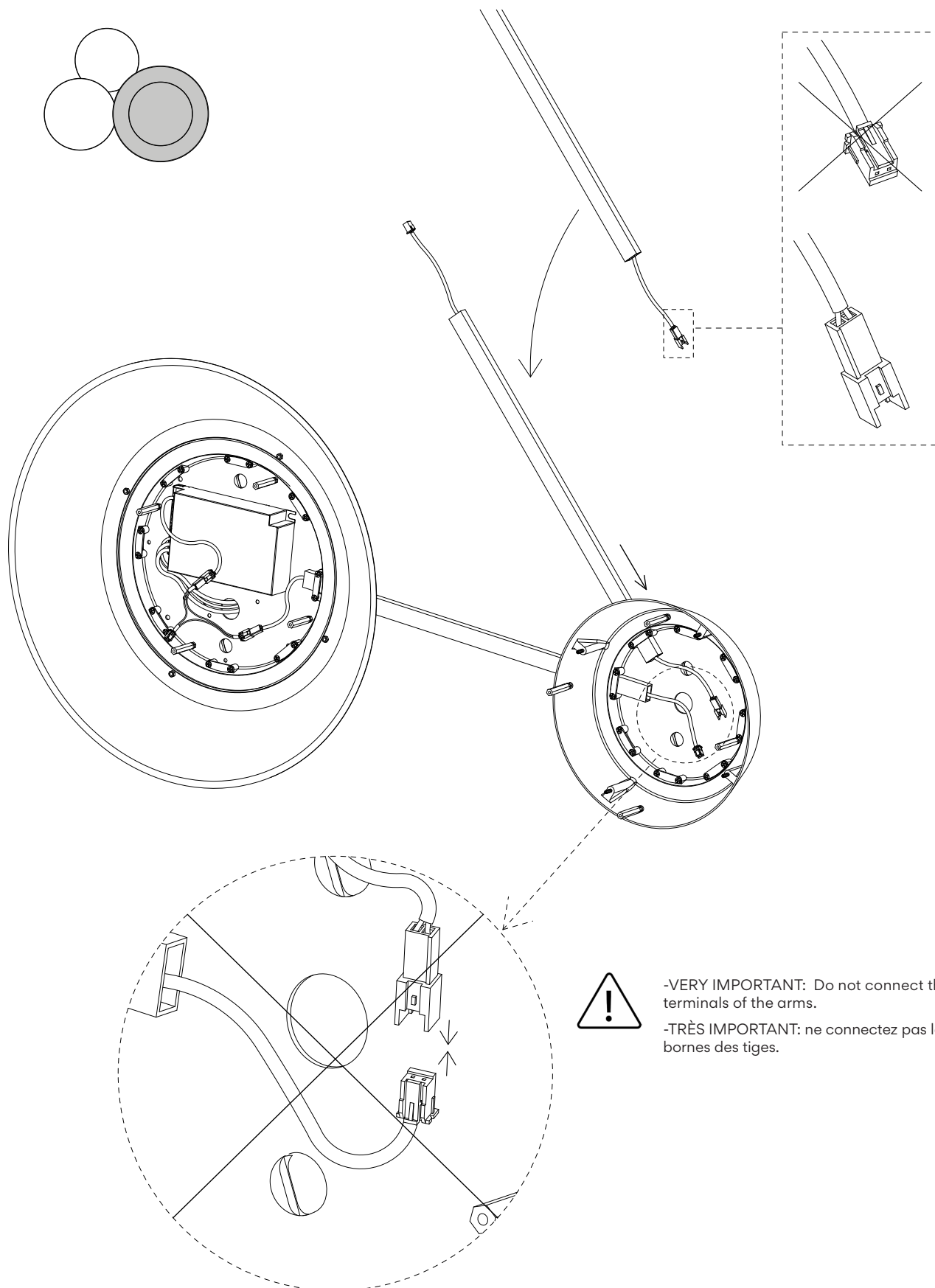
IMPORTANT: Do not force the screws, they should be capable of being screwed into the wall plugs leaving a certain degree of leeway.

FR

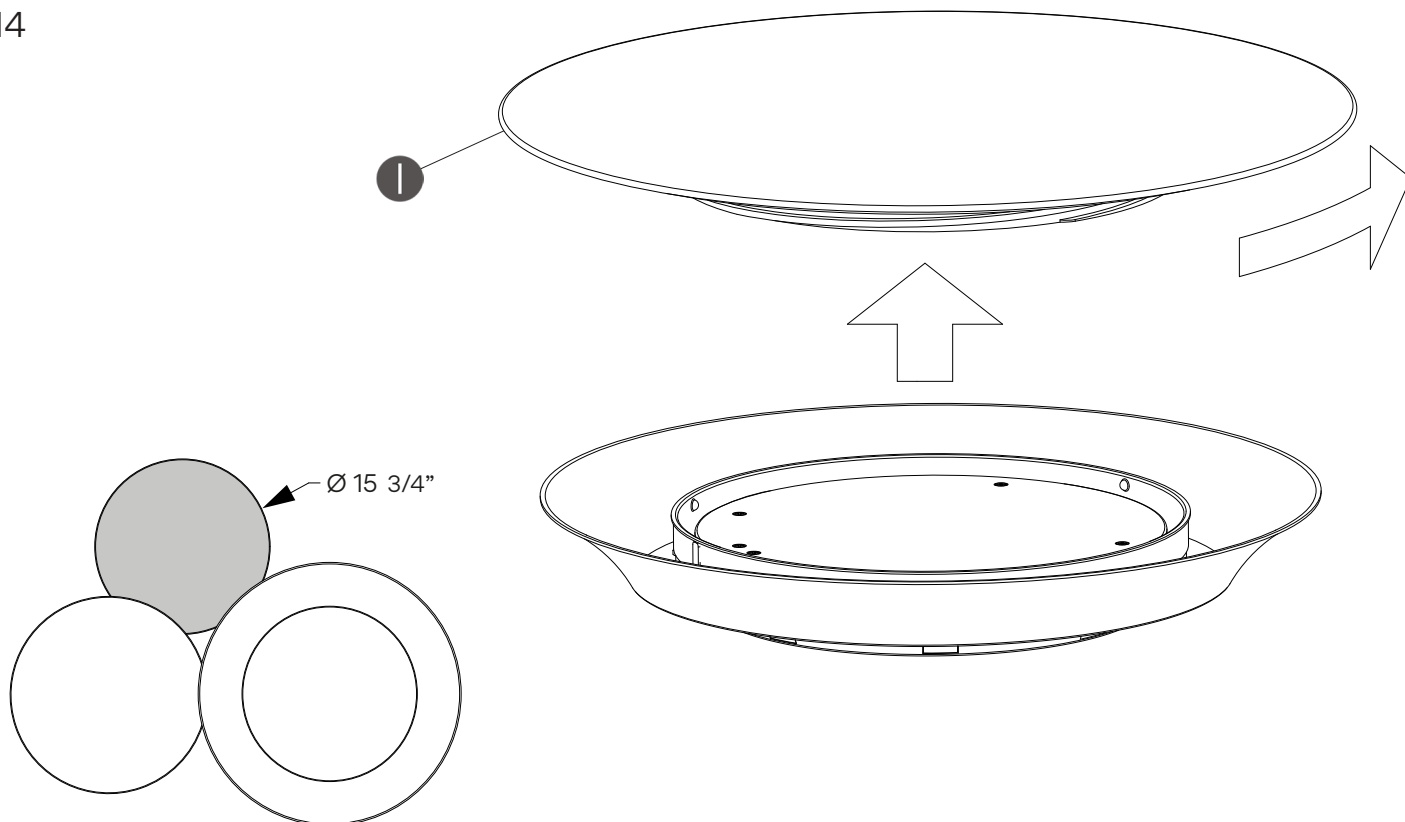
11. Desserrez les vis des deux serre-câbles placés sur le support (H) où sont les rainures.

12. Enfilez le support (H) sur la tige, et fixez-le au mur à l'aide de vis (non fournies) adaptées.

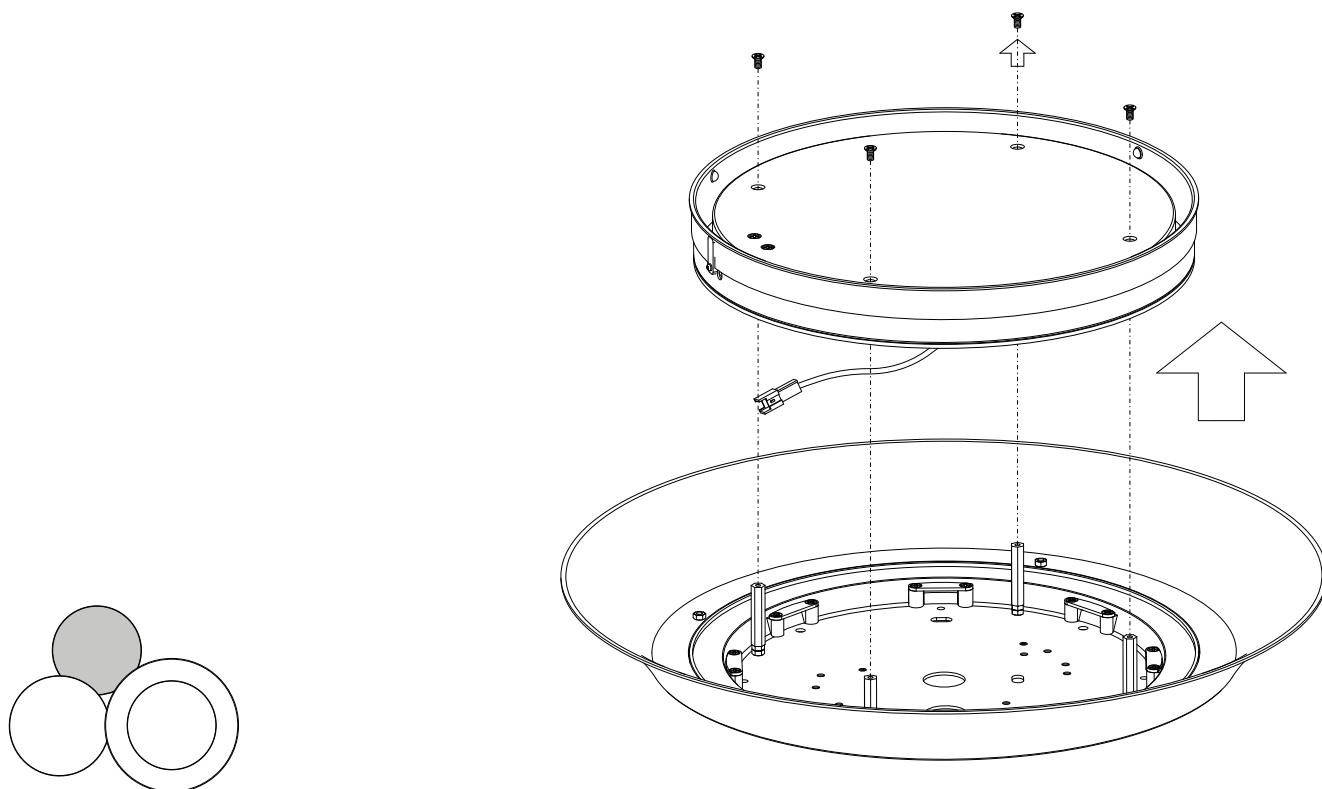
IMPORTANT : ne serrez pas les vis à fond, elles doivent être vissées sur les mèches placées dans le mur mais doivent permettre un certain jeu entre le mur et le support.



14



15



EN

14. Taking the last module for the installation, the one marked, and remove the frontal cover plate (I).

15. Unscrew the screws and remove the Led plate.

VERY IMPORTANT: Do not touch the Led strips with your fingers.

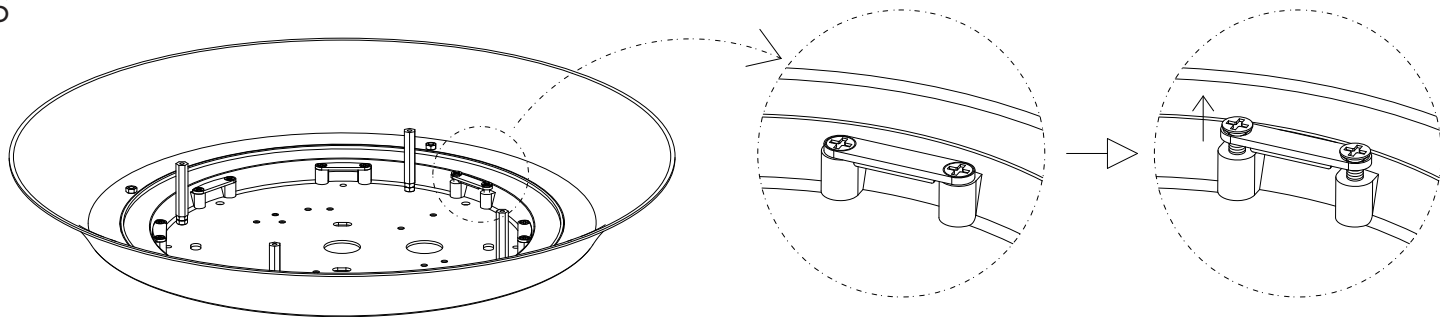
FR

14. Dévissez la partie frontale (I) du dernier module indiqué sur le dessin.

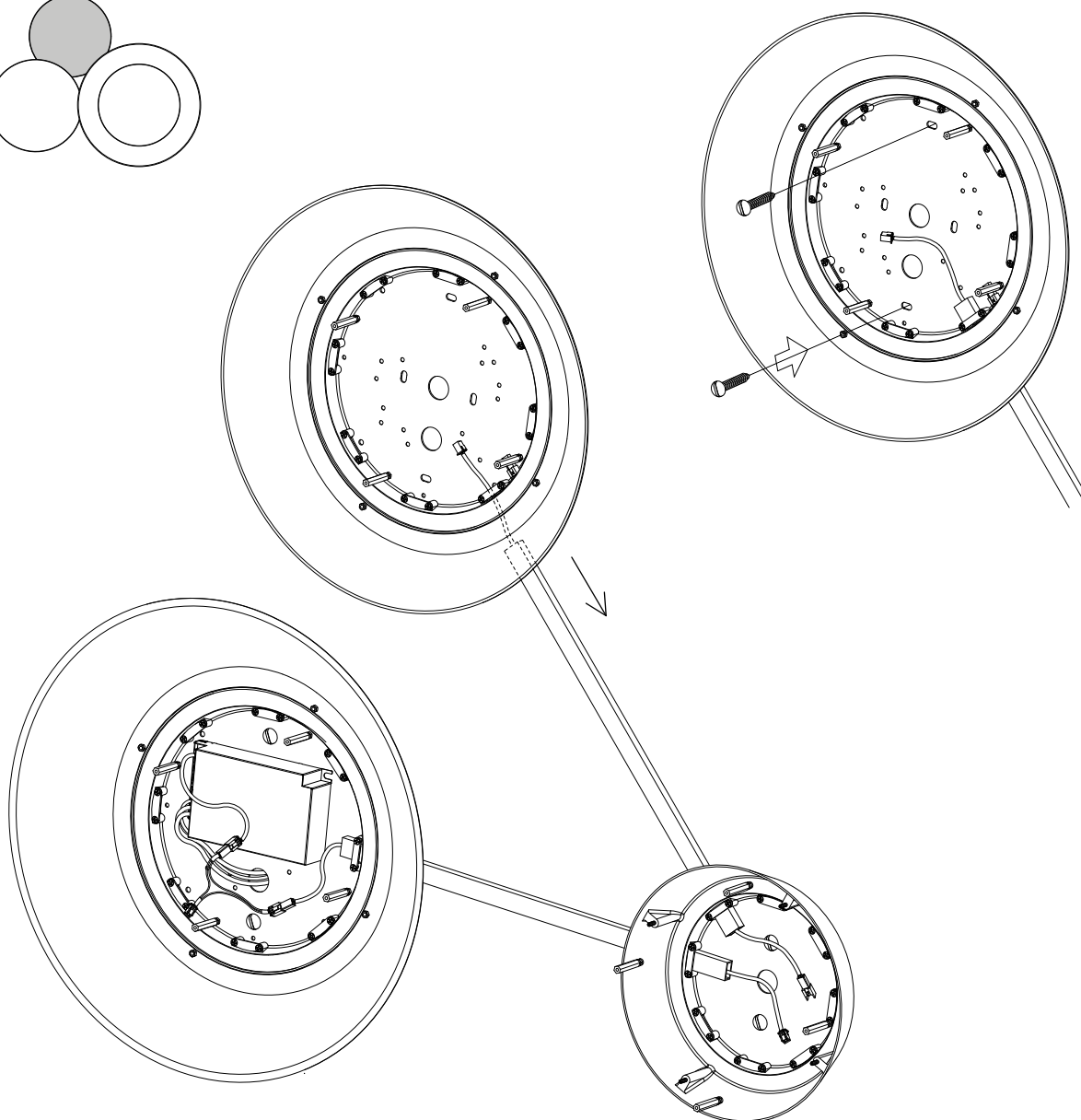
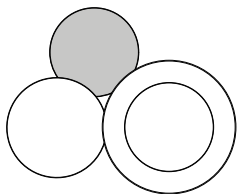
15. Dévissez les vis et retirez la plaque de LEDS.

ATTENTION : ne touchez pas les bandes de LEDS avec vos doigts.

16



17

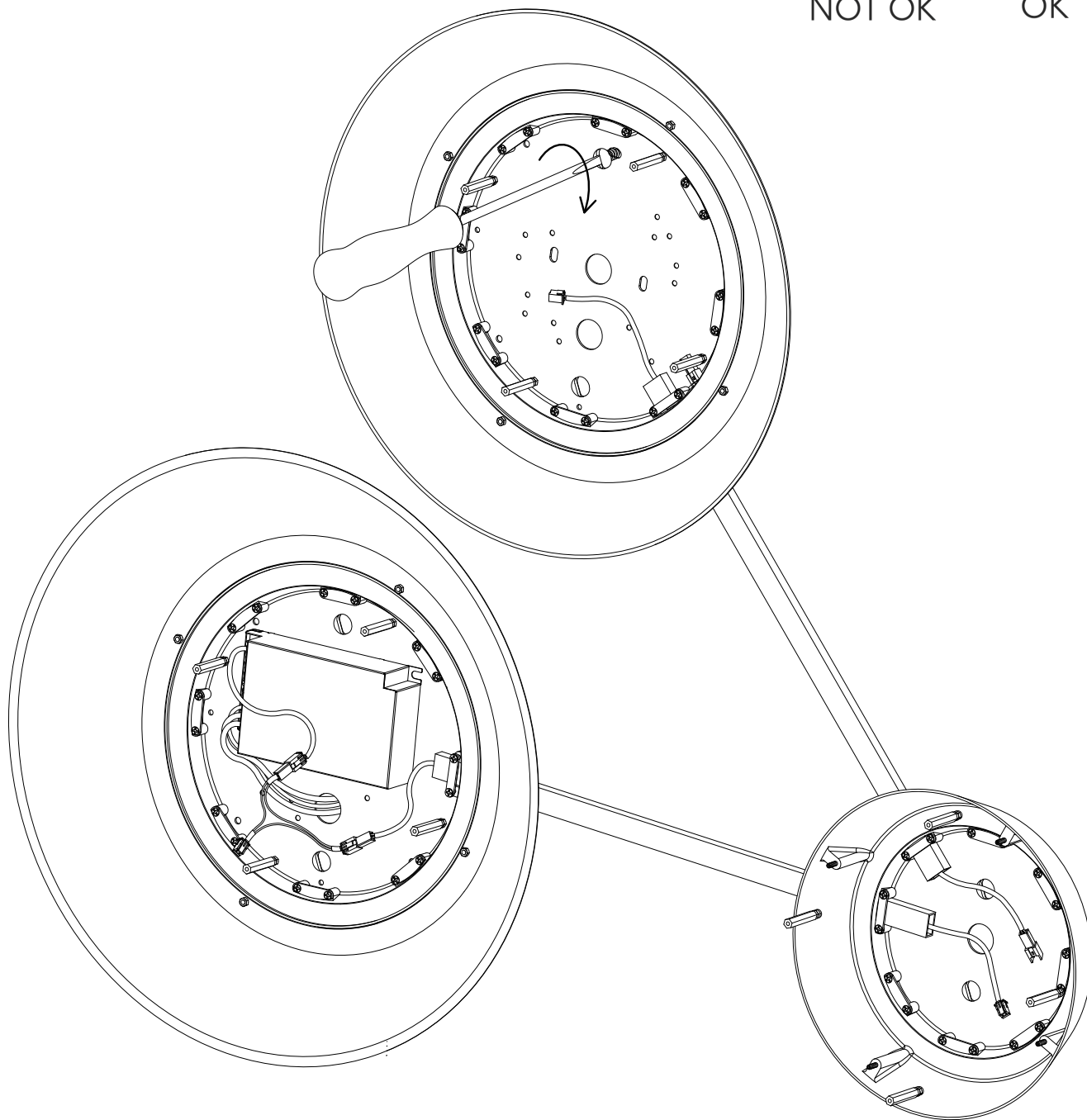
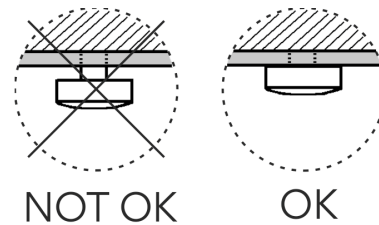


EN

16. Loosen the screws from the arm positioned at the opening.  
 17. Introduce the arm into the plate and attach to the wall with the most appropriate screws (not provided).

FR

16. Desserrez les vis du serre-câble placés sur le support où est la rainure.  
 17. Introduisez la tige dans le plateau, et fixez-le au mur à l'aide de vis (non fournies) adaptées.

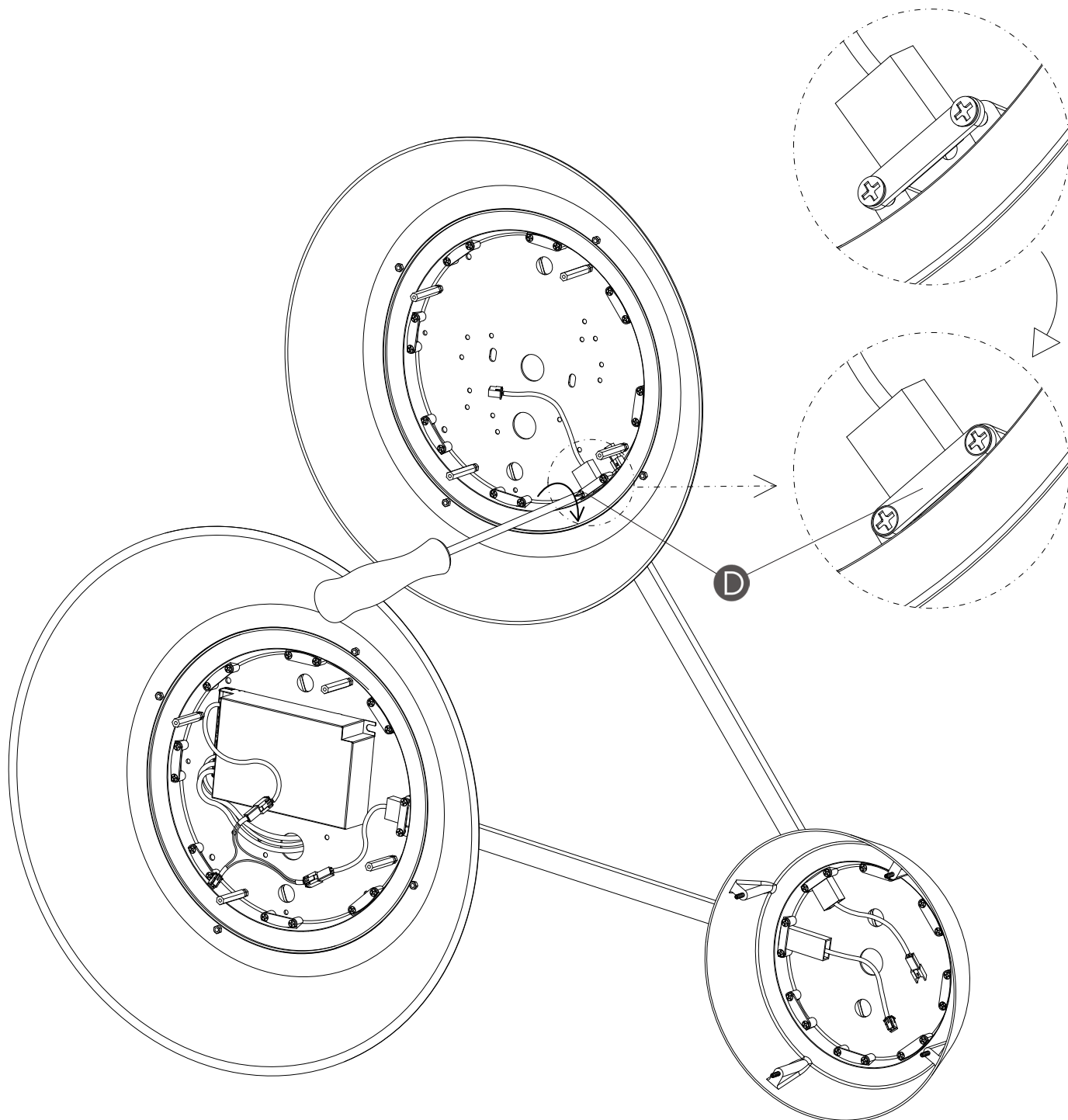


EN

18. When all of the cover plates have been attached the loose screws should be completely tightened.

FR

18. Après avoir installé tous les plateaux, serrez à fond toutes les vis.

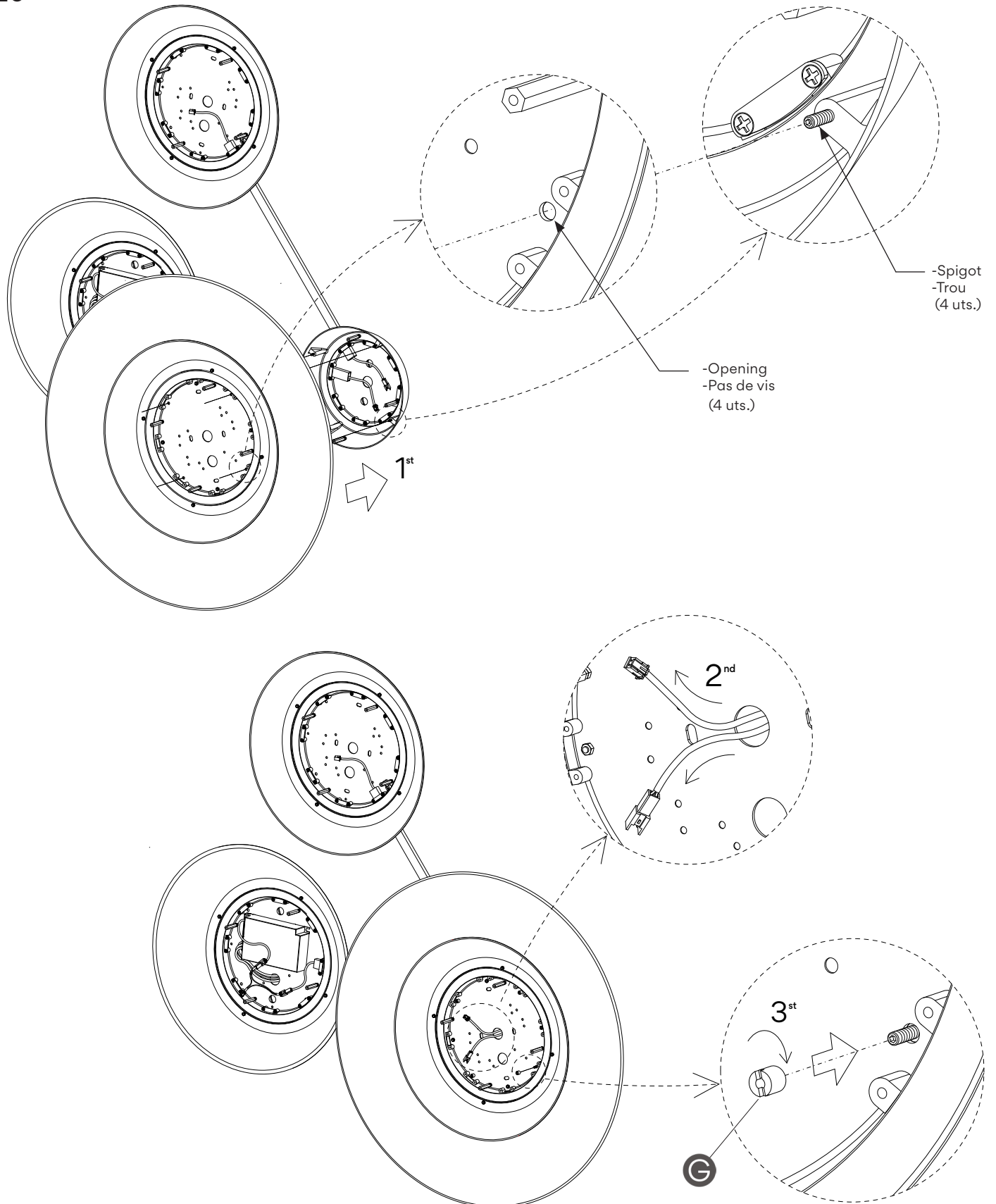


EN

19. Tighten all the screws attaching the clamps (D) to the arms.

FR

19. Vissez les deux vis de chaque serre-câble (D) situé sur les tiges.

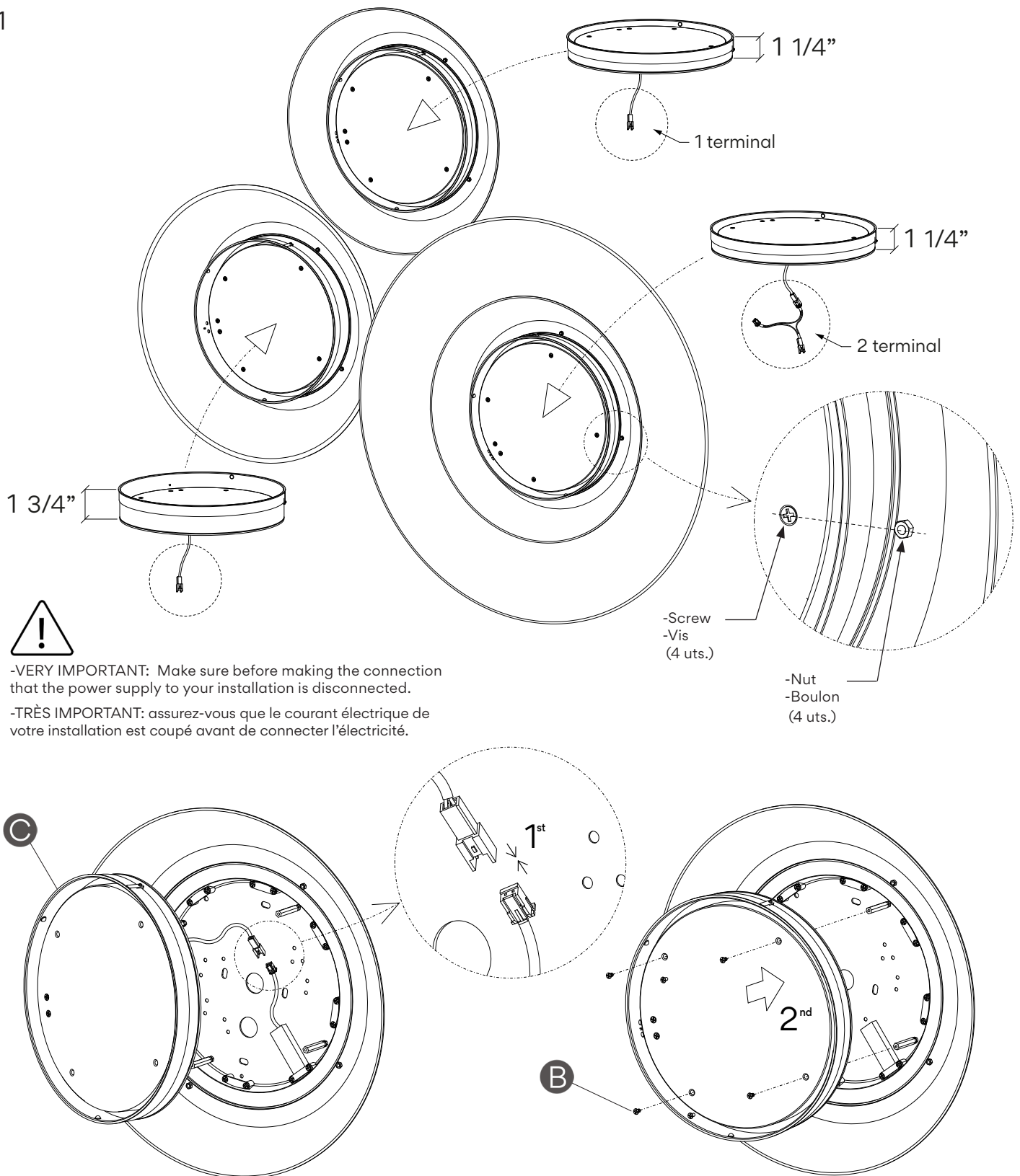


EN

20. Mount the reflector of the larger module. Passing the electrical terminals through the central opening, making sure that the spigots mounted on the cover plates coincide with the 4 openings in the module, and attach using the nuts (G).

FR

20. Assemblez les réflecteurs du grand module. Passez les bornes par le trou central. Faites coïncider les pas de vis du plateau avec les 4 trous du module puis assemblez-les avec les écrous (G).



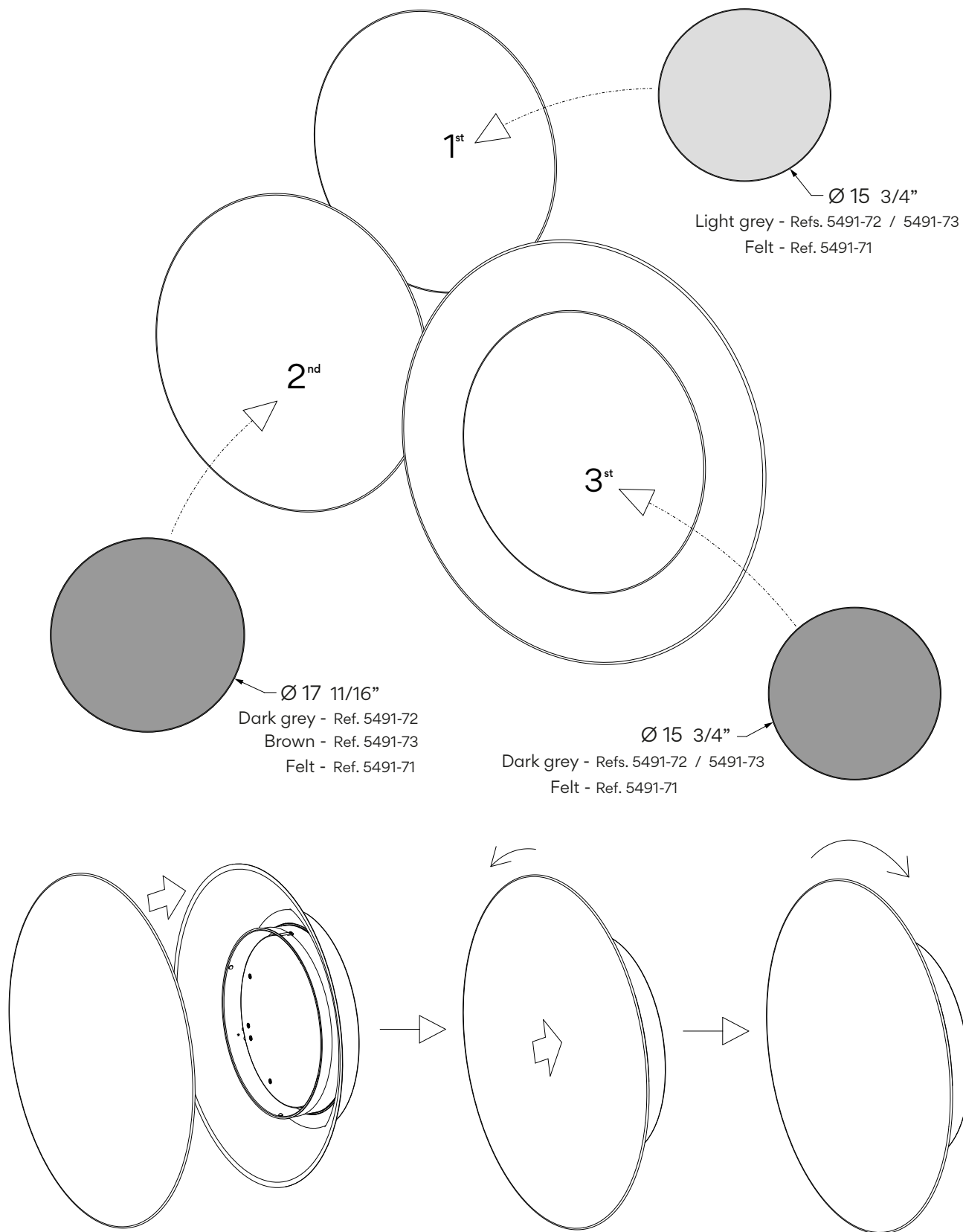
EN

21. Assemble the Led plates (C) where they should be located (see drawing). Connect the terminals and make sure that the screws (B) are tightened. To make the positioning easier the location of the screws is the same as that of the nuts attached on the reverse side of the plate.

FR

21. Montez les plaques de LEDS (C) à leur place (voir schéma). Connectez les bornes et fixez-les avec les vis (B). Pour faciliter l'installation, l'orientation des vis est la même que celle des écrous montés sur le plateau arrière.





EN

22. Assemble the frontal cover plates in the order indicated as per the upper drawing. Once in position press lightly on the centre and turn slightly to the left in order to find the thread of the screw, then rotate to the right till fully engaged, without exercising too much force.

FR

22. Montez les parties frontales dans l'ordre indiqué par le schéma du haut. Une fois réunies, appuyez légèrement au centre et tournez-les un peu à gauche pour les engager sur le pas de vis, puis tournez à droite jusqu'au bout sans exercer trop de force.

---

## Maintenance

To clean the luminaire, use a dry cotton cloth. Avoid humidity.  
In case of malfunction or damage, please contact the retailer who sold the lamp.

---

## Entretien

Pour nettoyer le luminaire, utilisez un chiffon en coton sec. Éviter l'humidité.  
En cas d'incident ou de non fonctionnement du luminaire, contactez directement l'établissement où vous l'avez acheté.